



Nome do produto \*

## Extrator universal de 2 braços com gancho de extração fino








Para remover rolamentos, engrenagens, discos, etc. em espaços estreitos e de difícil acesso.

Artigo Nº 20-20-S

Série 20-S

EAN 4021176727443



	Características	Métrico	Polegada
	Extensão externa	40 - 200 mm	1 5/8 - 7 7/8 inch
	Profundidade de fixação	150 mm	5 7/8 inch
	Extensão interna	100 - 260 mm	3 7/8 - 10 1/4 inch
	Hexágono externo	22 mm	
max.	Carga máxima permitida	5 t	5.5 US t
	Binário máx.	120 Nm	88.5 ft lb
	Peso	3.285 kg	
	Quarto abaixo	4 mm	3/16 inch
	Quarto de drenagem secundária	19 mm	3/4 inch
	Número de ganchos	2	2



## Tecnologias



### GLIDE & FIX

A geometria otimizada garante um deslocamento suave e rápido das garras de extração na viga transversal.



### ARMLOCK

Os mordentes cruzados garantem estabilidade máxima para a suspensão das garras de extração no carreto.



### SWITCH

Ajuste ótimo do fuso ao eixo graças à ponta do fuso de duas faces.



## Peça de substituição

<b>Artigo Nº</b>	<b>Nome do produto</b>
621220	Eixo de compressão mecânico.
2-151-P	2 ganchos de extração finos (par)
20-20-T	Travessa de 2 braços

## Acessórios

<b>Artigo Nº</b>	<b>Nome do produto</b>
8-01	Eixo hidráulico longo
2-301-P	2 ganchos de extração finos (par)
2-V-150-P	2 extensões do gancho de extração (par)
2-151-P	2 ganchos de extração finos (par)
30-20-T3	Travessa de 3 braços
K-600-025	Peça de pressão de substituição - Conjunto para KUKKO fusos de pressão



Em alternativa pode ser utilizado com

<b>Artigo Nº</b>	<b>Nome do produto</b>
2-150-P	2 ganchos de extração (par)
2-300-P	2 ganchos de extração prolongados (par)
2-152-P	2 ganchos de extração de ajuste rápido (par)
2-302-P	2 ganchos de extração de ajuste rápido (par)
2-153-P	2 ganchos de extração finos de ajuste rápido (par)
2-303-P	2 ganchos de extração finos de ajuste rápido (par)

Faz parte de

<b>Artigo Nº</b>	<b>Nome do produto</b>
20-ST-S	Expositor de vendas para extrator de 2 braços com gancho de extração fino

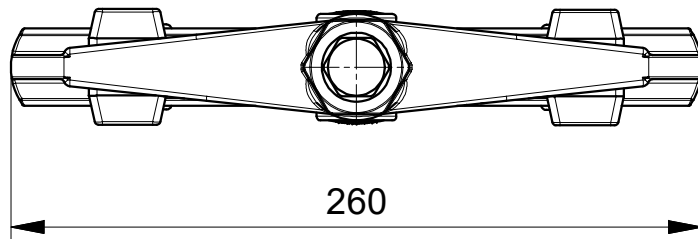
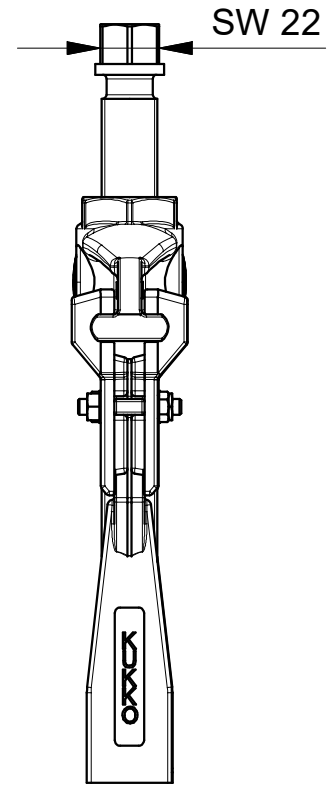
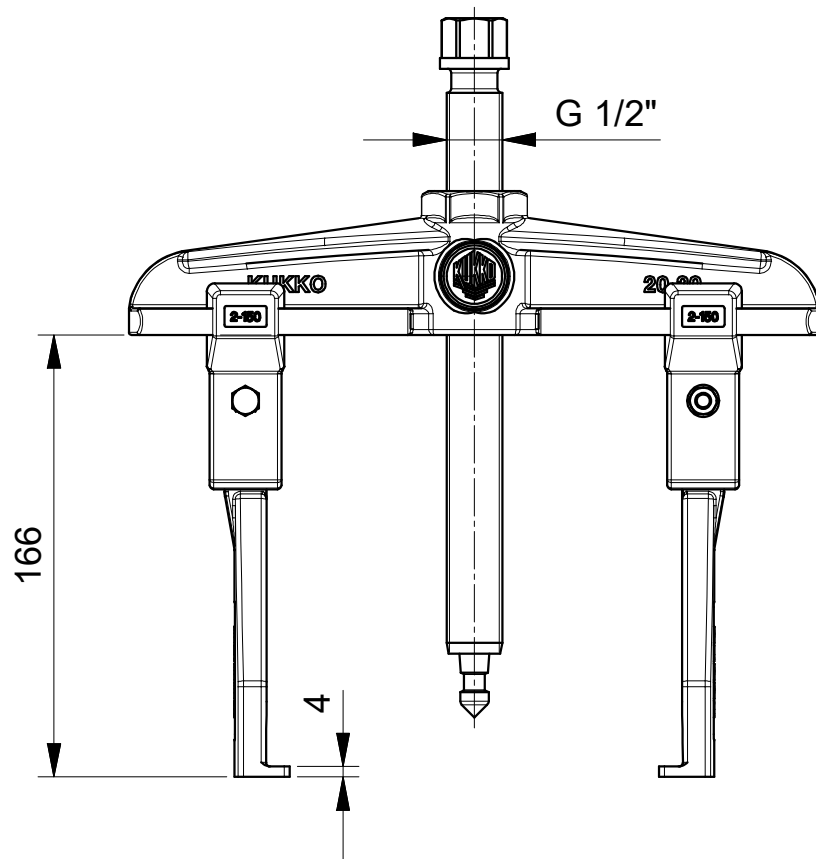
é uma peça de substituição de

<b>Artigo Nº</b>	<b>Nome do produto</b>
20-ST-S	Expositor de vendas para extrator de 2 braços com gancho de extração fino



## Está também incluído em

<b>Artigo Nº</b>	<b>Nome do produto</b>
WT-008	Gama de extratores - Veículos comerciais - BASIC
K-2030-20-S	Conjunto de extrator universal de 2 e de 3 braços com gancho de extração fino



 <b>Kleinbongartz &amp; Kaiser oHG</b> Werkzeugfabrik Hilden - Germany	Dokumentname: 20-20-S_2-Armiger-Universal Abzieher		Toleranz: DIN ISO 2768-m
	Dokumentbeschreibung: Baugruppe		Material: Hoch legierter Werkzeugstahl / High alloy tool steel
Erstellt von: Breidenbach	Erstellungsdatum: 02/05/2018	Maßstab: 1:2	
Teilbeschreibung: 2-armiger Universal Abzieher mit schmalen Abzughaken/ Universal 2-jaw puller with narrow jaws			Wärmebehandlung / Härte: vergüteter Stahl/ tempered steel
Oberflächenbehandlung:			Schutzvermerk ISO 16016 beachten
Artikelnummer / ZNR.: 20-20-S	Dokumentversion: -		