



产品名称 *

通用两爪拉马带细拉马爪





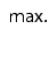
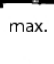



用于在紧密或难以接近的空间内拆卸轴承、齿轮、圆盘等

编号 20-20-S

系列 20-S

EAN 4021176727443



技术规格	公制	英制
 跨度	40 - 200 mm	1 5/8 - 7 7/8 inch
 深度	150 mm	5 7/8 inch
 内部使用扩展	100 - 260 mm	3 7/8 - 10 1/4 inch
 六角驱动 (公)	22 mm	
max. 最大负载	5 t	5.5 US t
 max. 最大扭矩	120 Nm	88.5 ft lb
 重量	3.285 kg	
 下方空间	4 mm	3/16 inch
 邻近空间	19 mm	3/4 inch
 拉马爪数量	2	2

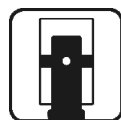


技术



滑动&固定

优化的几何形状保证拉马爪能在横梁上轻松快速移动。



臂锁

十字爪最大程度地保证了滑块中拉马爪悬挂的稳定性。



开关

通过两边的轴尖来调整优化主轴的位置。



配件

编号	产品名称
621220	机械压力主轴。
2-151-P	两只细拉马爪（对）
20-20-T	两爪横杆

附件

编号	产品名称
8-01	长液压主轴
2-301-P	两只细拉马爪（对）
2-V-150-P	两只拉马爪延长杆（对）
2-151-P	两只细拉马爪（对）
30-20-T3	三爪横杆
K-600-025	KUKKO 压紧轴的可更换承压件套件



可以交替使用

编号	产品名称
2-150-P	两只拉马爪（对）
2-300-P	两个延长的拉马爪（对）
2-152-P	两只快速调节拉马爪（对）
2-302-P	两只快速调节拉马爪（对）
2-153-P	两只快速调节细拉马爪（对）
2-303-P	两只快速调节细拉马爪（对）

部分

编号	产品名称
20-ST-S	2爪拉马展示架带细拉马爪

配件

编号	产品名称
20-ST-S	2爪拉马展示架带细拉马爪



也包含

编号

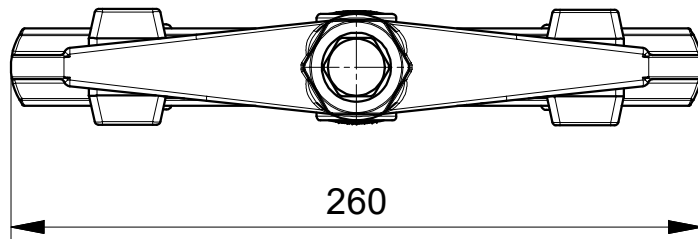
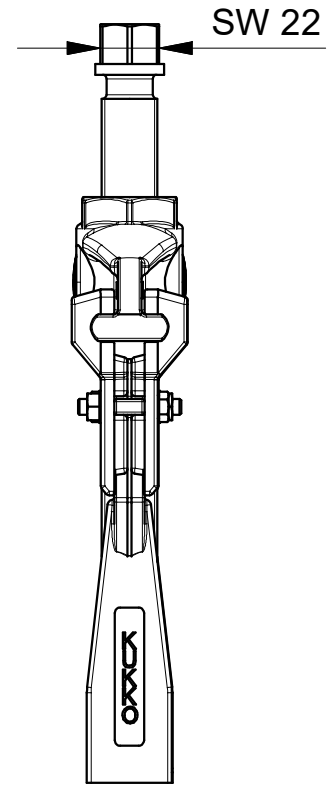
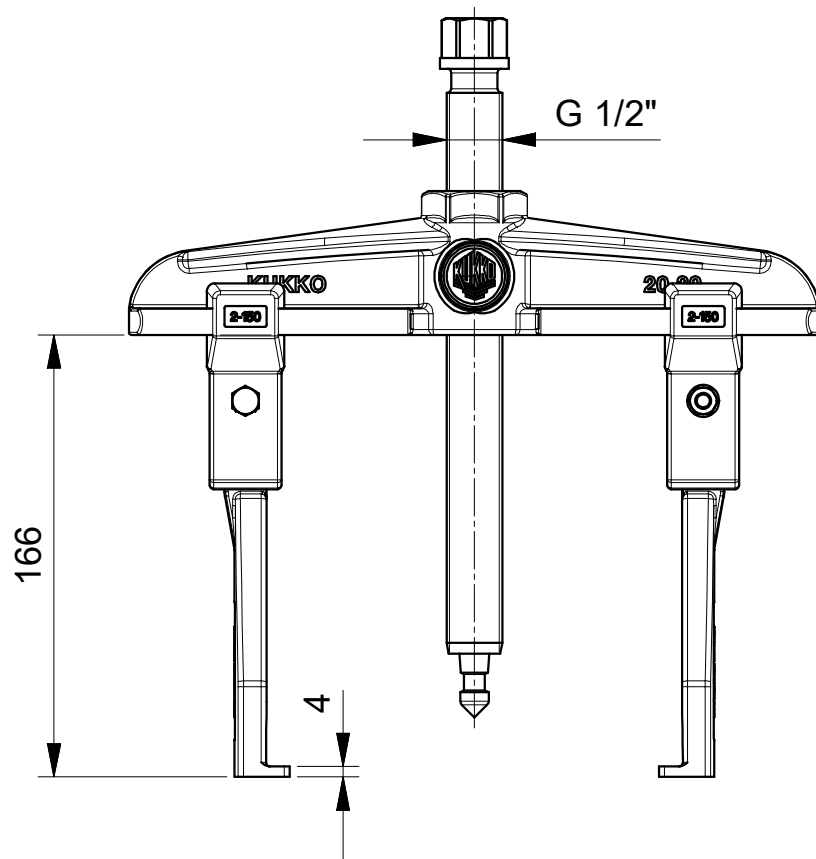
产品名称

WT-008

拉马产品系列 - 商用车 - 基础

K-2030-20-S

两爪和三爪拉马套装带细拉马爪



 Kleinbongartz & Kaiser oHG Werkzeugfabrik Hilden - Germany	Dokumentname: 20-20-S_2-Armiger-Universal Abzieher	Toleranz: DIN ISO 2768-m
	Dokumentbeschreibung: Baugruppe	Material: Hoch legierter Werkzeugstahl / High alloy tool steel
Erstellt von: Breidenbach	Erstellungsdatum: 02/05/2018	Maßstab: 1:2
Teilbeschreibung: 2-armiger Universal Abzieher mit schmalen Abzughaken/ Universal 2-jaw puller with narrow jaws		Wärmebehandlung / Härte: vergüteter Stahl/ tempered steel
Artikelnummer / ZNR.: 20-20-S	Dokumentversion: -	Schutzvermerk ISO 16016 beachten