

Produkt navn

## 2-armet universalaftrækker

Til aftrækning af lejer, tandhjul, skiver etc.

Varenr. 20-20

Serie 20

EAN 4021176010088



	<b>Teknisk egenskab</b>	<b>Metrisk</b>	<b>Tomme</b>
	Spændvidde udvendig	40 - 200 mm	1 5/8 - 7 7/8 inch
	Spænddybde	150 mm	5 7/8 inch
	Spændvidde indvendig	100 - 260 mm	3 7/8 - 10 1/4 inch
	Udvendig sekskant	22 mm	
max.	Maksimal tilladt belastning	6,0 t	6.5 US t
	Maks. drejningsmoment	150 Nm	110.5 ft lb
	Antal kroge	2	2
	Vægt	3.22 kg	
	Rum nedenunder	9 mm	3/8 inch
	Rum ved siden af	40 mm	1 5/8 inch



## Teknologier



### SWITCH

Optimal spindeltilpasning til akslen gennem spindelspidser på to sider.



### GLIDE & FIX

Den optimerede geometri garanterer en nem og hurtig bevægelse af aftrækkerkroge på tværstangen.



### ARMLOCK

Tværkroge garanterer maksimal stabilitet for ophængningen af aftrækkerkroge på glidestykket.



## Reservedel

Varenr.	Produkt navn
621220	Mekanisk trykspindel.
2-150-P	2 aftrækningskroge (par)
20-20-T	2-armet travers

## Tilbehør

Varenr.	Produkt navn
8-01	Lang hydraulisk spindel
2-300-P	2 forlængede aftrækningskroge (par)
2-V-150-P	2 aftrækningskrogforlængelser (par)
2-150-E	1 forlænget aftrækningskrog (enkeltvis)
30-20-T3	3-armet travers
K-600-025	Sæt med udskiftelige trykstykker til KUKKO-trykspindler



## Kan også anvendes sammen med

Varenr.	Produktnavn
2-151-P	2 smalle aftrækningskroge (par)
2-301-P	2 smalle aftrækningskroge (par)
2-152-P	2 hurtigt justerbare aftrækningskroge (par)
2-302-P	2 hurtigt justerbare aftrækningskroge (par)
2-153-P	2 smalle, hurtigt justerbare aftrækningskroge (par)
2-303-P	2 smalle, hurtigt justerbare aftrækningskroge (par)

## Er bestanddel af

Varenr.	Produktnavn
WT-008	Aftrækkersortiment - nyttekøretøjer - BASIC
30-20-T	Aftrækkersortimenter - industri - BASIC
20-ST	Salgsdisplay til 2-armede aftrækkere

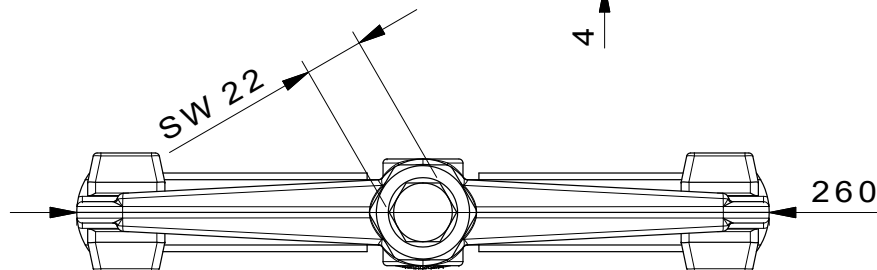
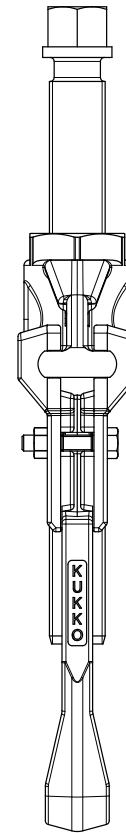
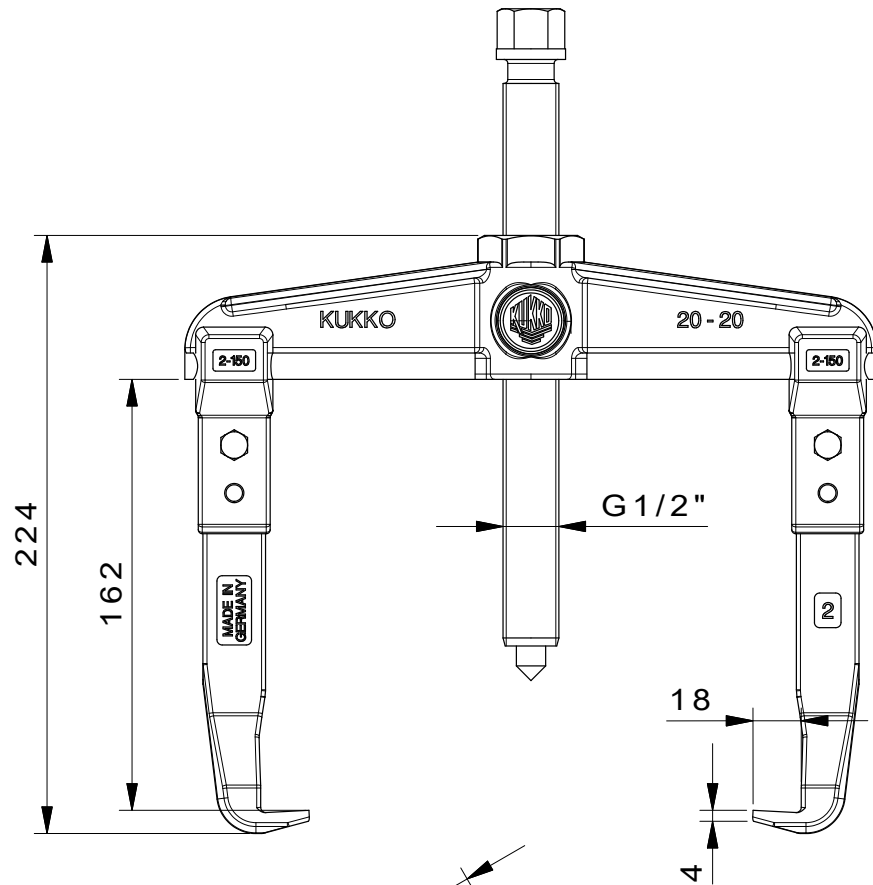
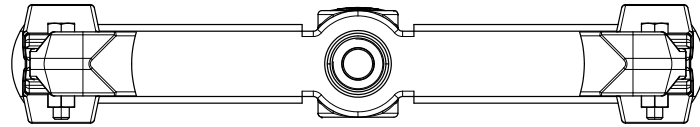



## Er reservedel til

Varenr.	Produktnavn
WT-008	Aftrækkersortiment - nyttekøretøjer - BASIC
20-ST	Salgsdisplay til 2-armede aftrækkere

## Indgår også i

Varenr.	Produktnavn
WT-008	Aftrækkersortiment - nyttekøretøjer - BASIC
30-20-T	Aftrækkersortimenter - industri - BASIC
K-2030-20-B	Hydraulisk 2- og 3-armet universalaftrækkersæt
K-2030-20	2- og 3-armet universalaftrækkersæt



 <b>Kleinbongartz &amp; Kaiser oHG</b> Werkzeugfabrik Hilden - Germany	Dokumentname: 20-20_2-Arm-Universal_Abzieher	Toleranz: DIN ISO 2768-m
	Dokumentbeschreibung: Baugruppe	Material: Hoch legierter Werkzeugstahl / High alloy tool steel
Erstellt / Geprüft von: Schultes	Zeichnungsdatum: 30/03/2015	Maßstab: 1:1
Teilbeschreibung: 2-Arm-Universal_Abzieher/ 2-jaw puller		Wärmebehandlung / Härte: vergüteter Stahl/ tempered steel
Artikelnummer / ZNR: 20-20	Dokumentversion: -	Schutzvermerk: ISO 16949 zertifiziert