



Nombre del producto

## Extractor de 2 brazos


Para extraer rodamientos, ruedas dentadas, discos, etc.

Núm. art. 20-20

Serie 20

EAN 4021176010088



	Atributo técnico	Métrico	Imperial
	Envergadura de sujeción exterior	40 - 200 mm	1 5/8 - 7 7/8 inch
	Profundidad de sujeción	150 mm	5 7/8 inch
	Envergadura de sujeción interior	100 - 260 mm	3 7/8 - 10 1/4 inch
	Hexágono exterior	22 mm	
max.	Carga máxima admisible	6,0 t	6.5 US t
	Momento de giro máximo	150 Nm	110.5 ft lb
	Cantidad de ganchos	2	2
	Peso	3.22 kg	
	Espacio debajo	9 mm	3/8 inch
	Espacio adyacente	40 mm	1 5/8 inch



## Tecnologías



### SWITCH

Adaptación óptima del husillo al eje gracias a la punta del husillo de dos lados.



### GLIDE & FIX

La geometría optimizada garantiza un movimiento fácil y rápido de los ganchos de tracción en el travesaño.



### ARMLOCK

Los ganchos transversales garantizan la máxima estabilidad para la suspensión de los ganchos de tracción en la pieza deslizante.



## Pieza de recambio

<b>Núm. art.</b>	<b>Nombre del producto</b>
621220	Husillo mecánico.
2-150-P	2 ganchos de extracción (par)
20-20-T	Travesaño de 2 brazos

## Accesorios

<b>Núm. art.</b>	<b>Nombre del producto</b>
8-01	Husillo hidráulico largo
2-300-P	2 ganchos de extracción prolongados (par)
2-V-150-P	2 prolongaciones de ganchos de extracción (par)
2-150-E	1 gancho de extracción alargado (unidad)
30-20-T3	Travesaño de 3 brazos
K-600-025	Juego de pieza de presión alterna para husillos de presión



## Uso alternativo con

<b>Núm. art.</b>	<b>Nombre del producto</b>
2-151-P	2 ganchos de extracción finos (par)
2-301-P	2 ganchos de extracción finos (par)
2-152-P	2 ganchos de extracción con ajuste rápido (par)
2-302-P	2 ganchos de extracción con ajuste rápido (par)
2-153-P	2 ganchos de extracción finos regulables rápidamente (par)
2-303-P	2 ganchos de extracción finos regulables rápidamente (par)

## Es parte de

<b>Núm. art.</b>	<b>Nombre del producto</b>
WT-008	Surtido de extractores – vehículos industriales – BASIC
30-20-T	Surtido de extractores – industria – BASIC
20-ST	Caballote de exhibición para extractores de 2 brazos

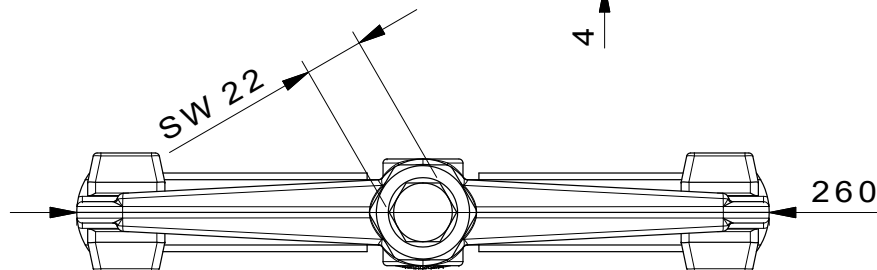
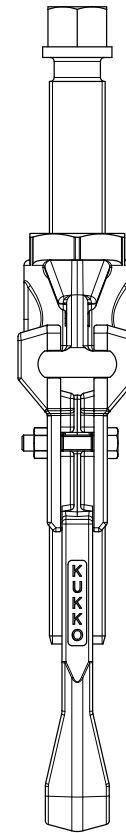
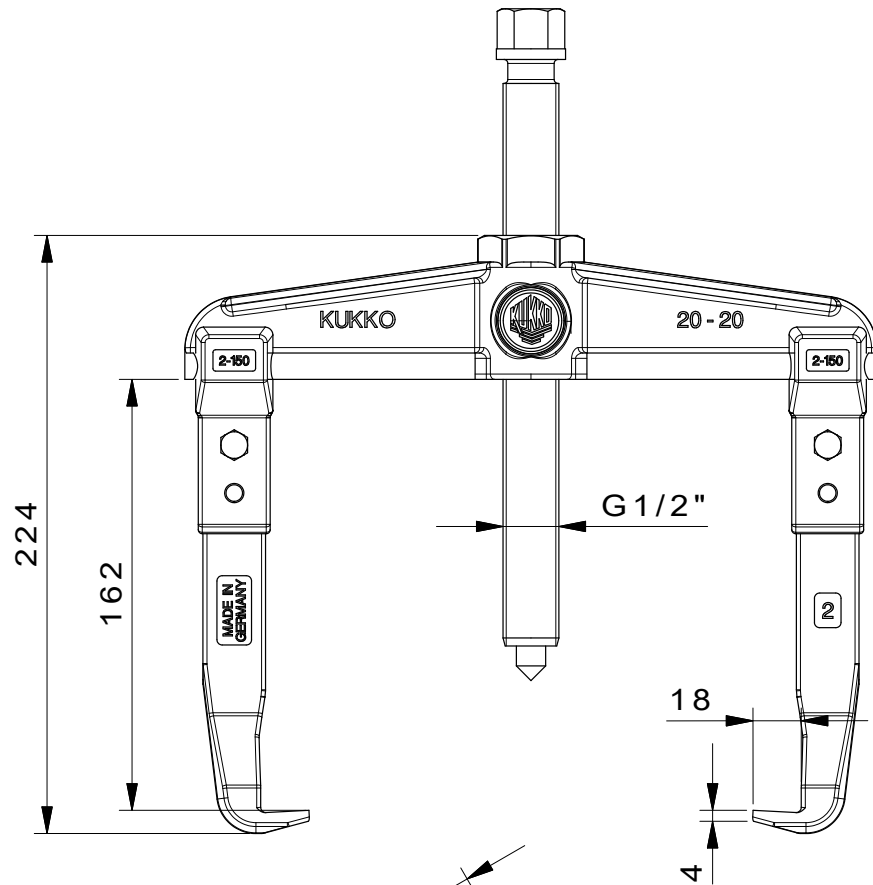
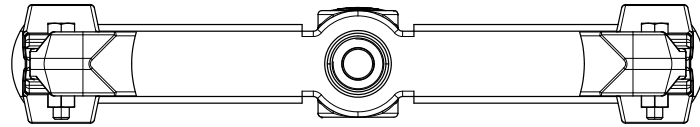



## Es pieza de sustitucion de

<b>Núm. art.</b>	<b>Nombre del producto</b>
WT-008	Surtido de extractores – vehículos industriales – BASIC
20-ST	Caballote de exhibición para extractores de 2 brazos

## También se incluye en

<b>Núm. art.</b>	<b>Nombre del producto</b>
WT-008	Surtido de extractores – vehículos industriales – BASIC
30-20-T	Surtido de extractores – industria – BASIC
K-2030-20-B	Juego de extractores hidráulicos universales de 2 y 3 brazos
K-2030-20	Juegos de extractores universales de 2 y 3 brazos



 <b>Kleinbongartz &amp; Kaiser oHG</b> Werkzeugfabrik Hilden - Germany	Dokumentname: 20-20_2-Arm-Universal_Abzieher	Toleranz: DIN ISO 2768-m
	Dokumentbeschreibung: Baugruppe	Material: Hoch legierter Werkzeugstahl / High alloy tool steel
Erstellt / Geprüft von: Schultes	Zeichnungsdatum: 30/03/2015	Maßstab: 1:1
Teilbeschreibung: 2-Arm-Universal_Abzieher/ 2-jaw puller	Wärmebehandlung / Härte: vergüteter Stahl/ tempered steel	
Artikelnummer / ZNR: 20-20	Dokumentversion: -	Schutzvermerk: ISO 16046 beachten