

Productnaam

2-armige universele trekker

Voor het trekken van lagers, tandwielen, schijven enz

Art nr. 20-20

Serie 20

EAN 4021176010088



	Technisch kenmerk	Metrisch	Imperial
	Spanwijdte, uitwendig	40 - 200 mm	1 5/8 - 7 7/8 inch
	Spandiepte	150 mm	5 7/8 inch
	Spanwijdte inwendig	100 - 260 mm	3 7/8 - 10 1/4 inch
	Buitenzeskant	22 mm	
max.	Maximaal toegestane belasting	6,0 t	6.5 US t
	Max. aandraaimoment	150 Nm	110.5 ft lb
	Aantal haken	2	2
	Gewicht	3.22 kg	
	Ruimte beneden	9 mm	3/8 inch
	Ruimte nebendran	40 mm	1 5/8 inch



Technologieën



SWITCH

Optimale aanpassing van de spil aan de as dankzij de dubbele spilkop.



GLIDE & FIX

De geoptimaliseerde geometrie waarborgt dat de trekhaken makkelijk en snel verschoven kunnen worden op de traverse.



ARMLOCK

De kruishaken waarborgen maximale stabiliteit voor de ophanging van de trekhaken in het glijstuk.



Onderdeel

Art nr.	Productnaam
621220	Mechanische spindels.
2-150-P	2 trekhaken (paar)
20-20-T	Twee-armige brug

Toebehoren

Art nr.	Productnaam
8-01	Lange hydraulische spindel
2-300-P	2 verlengde trekhaken (paar)
2-V-150-P	2 trekhaakverlengstukken (paar)
2-150-E	1 verlengde terkhaak (enkel)
30-20-T3	Drie-armige brug
K-600-025	Wisseldrukstukken set voor KUKKO spindels



Te gebruiken icm

Art nr.	Productnaam
2-151-P	2 dunne trekhaken (paar)
2-301-P	2 dunne trekhaken (paar)
2-152-P	2 snel verstelbare trekhaken (paar)
2-302-P	2 snel verstelbare trekhaken (paar)
2-153-P	2 dunne, snel verstelbare trekhaken (paar)
2-303-P	2 dunne, snel verstelbare trekhaken (paar)

Is onderdeel van

Art nr.	Productnaam
WT-008	Trekkerassortiment -automotive NFZ BASIS
30-20-T	Trekkerassortiment - Industrie - Basis
20-ST	Verkoopstandaard voor 2-armige trekkers

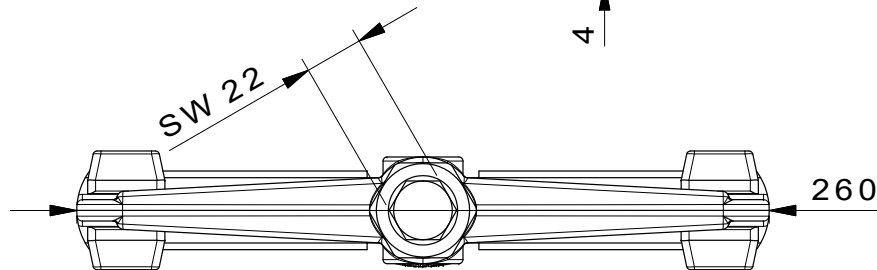
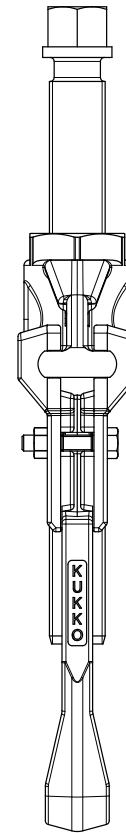
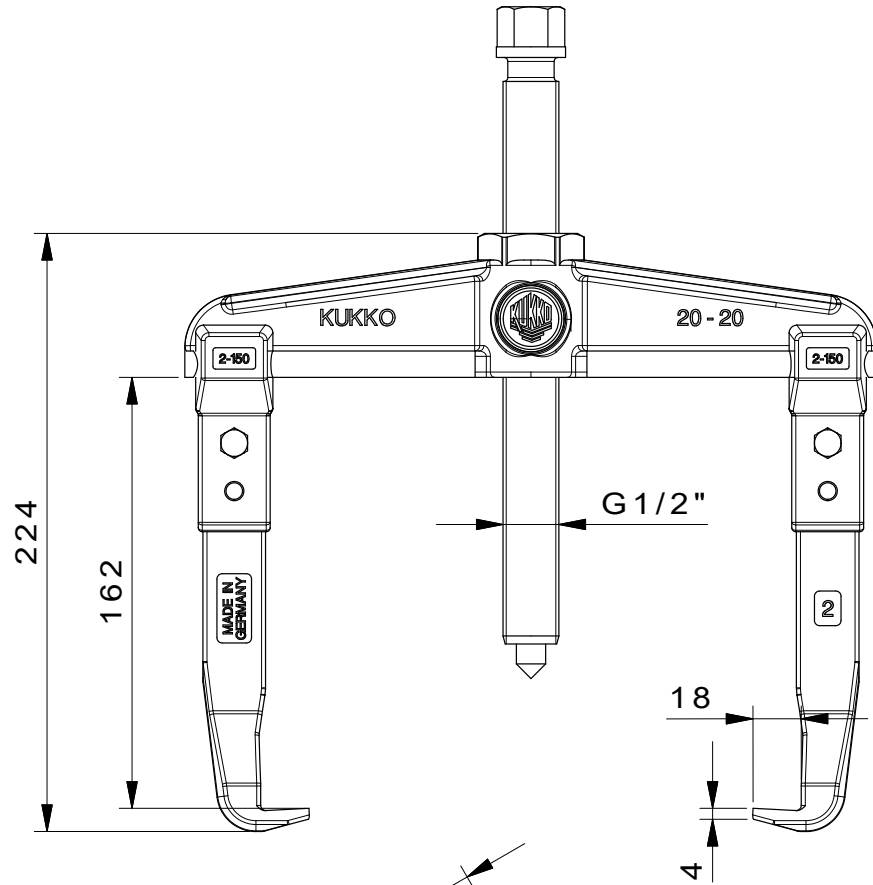
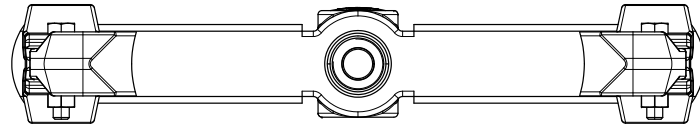


Is onderdeel van

Art nr.	Productnaam
WT-008	Trekkerassortiment -automotive NFZ BASIS
20-ST	Verkoopstandaard voor 2-armige trekkers

Zit ook in

Art nr.	Productnaam
WT-008	Trekkerassortiment -automotive NFZ BASIS
30-20-T	Trekkerassortiment - Industrie - Basis
K-2030-20-B	Hydraulische 2- en 3-armige universele trekkerset
K-2030-20	2- en 3-armige universele trekkers-set



 Kleinbongartz & Kaiser oHG Werkzeugfabrik Hilden - Germany	Dokumentname: 20-20_2-Arm-Universal_Abzieher	Toleranz: DIN ISO 2768-m
	Dokumentbeschreibung: Baugruppe	Material: Hoch legierter Werkzeugstahl / High alloy tool steel
Erstellt / Geprüft von: Schultes	Zeichnungsdatum: 30/03/2015	Maßstab: 1:1
Teilbeschreibung: 2-Arm-Universal_Abzieher/ 2-jaw puller		Wärmebehandlung / Härte: vergüteter Stahl/ tempered steel
Artikelnummer / ZNR: 20-20	Dokumentversion: -	Schutzvermerk: ISO 16949 zertifiziert