



产品名称

两爪拉马

用于拆卸轴承、齿轮、圆盘等。

编号 20-20

系列 20

EAN 4021176010088



技术规格		公制	英制
	跨度	40 - 200 mm	1 5/8 - 7 7/8 inch
	深度	150 mm	5 7/8 inch
	内部使用扩展	100 - 260 mm	3 7/8 - 10 1/4 inch
	六角驱动 (公)	22 mm	
max.	最大负载	6,0 t	6.5 US t
max.	最大扭矩	150 Nm	110.5 ft lb
	拉马爪数量	2	2
	重量	3.22 kg	
	下方空间	9 mm	3/8 inch
	邻近空间	40 mm	1 5/8 inch



技术



开关

通过两边的轴尖来调整优化主轴的位置。



滑动&固定

优化的几何形状保证拉马爪能在横梁上轻松快速移动。



臂锁

十字爪最大程度地保证了滑块中拉马爪悬挂的稳定性。



配件

编号	产品名称
621220	机械压力主轴。
2-150-P	两只拉马爪（对）
20-20-T	两爪横杆

附件

编号	产品名称
8-01	长液压主轴
2-300-P	两个延长的拉马爪（对）
2-V-150-P	两只拉马爪延长杆（对）
2-150-E	拉马爪带延长杆（单个）
30-20-T3	三爪横杆
K-600-025	KUKKO 压紧轴的可更换承压件套件



可以交替使用

编号	产品名称
2-151-P	两只细拉马爪（对）
2-301-P	两只细拉马爪（对）
2-152-P	两只快速调节拉马爪（对）
2-302-P	两只快速调节拉马爪（对）
2-153-P	两只快速调节细拉马爪（对）
2-303-P	两只快速调节细拉马爪（对）

部分

编号	产品名称
WT-008	拉马产品系列 - 商用车 - 基础
30-20-T	拉马产品系列 - 工业 - 基础
20-ST	2爪拉马展示架

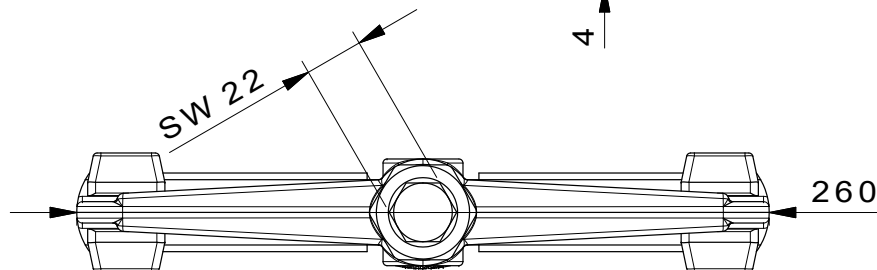
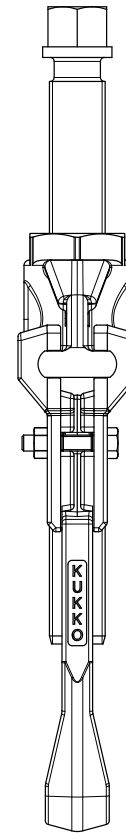
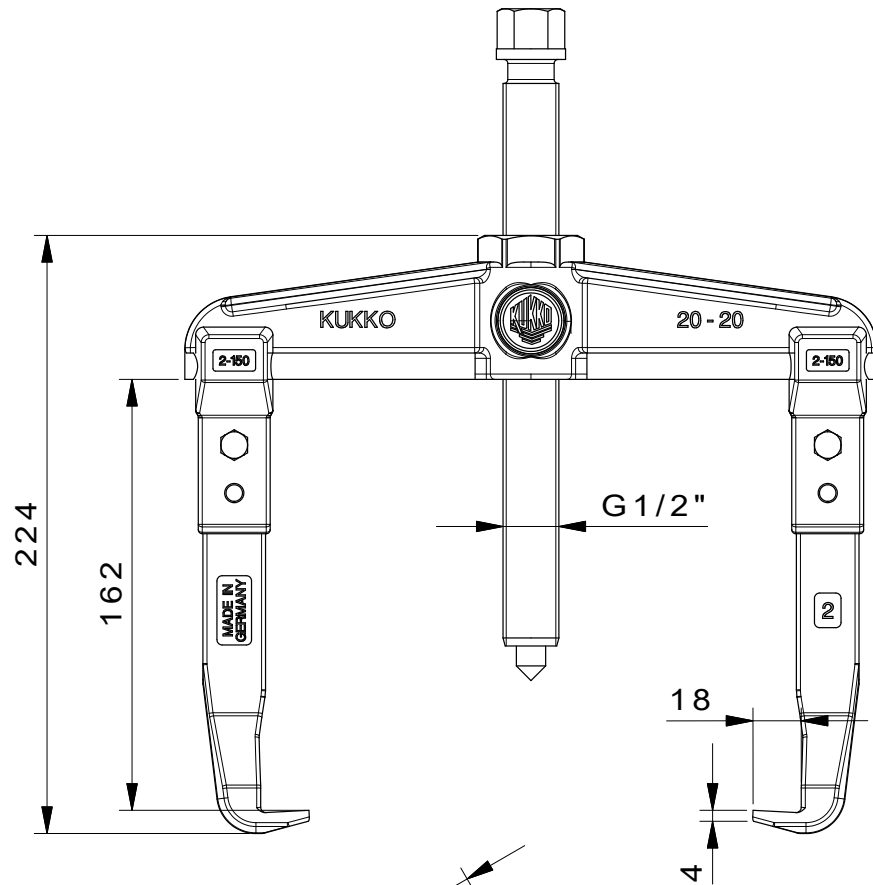
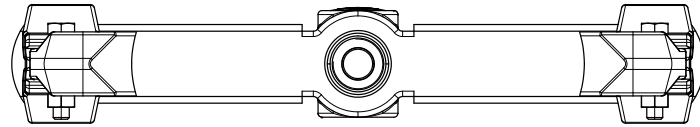



配件

编号	产品名称
WT-008	拉马产品系列 - 商用车 - 基础
20-ST	2爪拉马展示架

也包含

编号	产品名称
WT-008	拉马产品系列 - 商用车 - 基础
30-20-T	拉马产品系列 - 工业 - 基础
K-2030-20-B	通用液压两爪和三爪拉马套装
K-2030-20	通用两爪和三爪拉马套装



 Kleinbongartz & Kaiser oHG Werkzeugfabrik Hilden - Germany	Dokumentname: 20-20_2-Arm-Universal_Abzieher	Toleranz: DIN ISO 2768-m
	Dokumentbeschreibung: Baugruppe	Material: Hoch legierter Werkzeugstahl / High alloy tool steel
Erstellt / Geprüft von: Schultes	Zeichnungsdatum: 30/03/2015	Maßstab: 1:1
Teilbeschreibung: 2-Arm-Universal_Abzieher/ 2-jaw puller		Wärmebehandlung / Härte: vergüteter Stahl/ tempered steel
Artikelnummer / ZNR: 20-20	Dokumentversion: -	Schutzvermerk: ISO 16949 zertifiziert