



商品名

## 2本アームユニバーサルプーラー

ベアリング、ギア、ディスク（盤）の引き抜き用。

商品番号 20-2

シリーズ 20

JANコード 4021176009501



技術属性	メートル	インペリアル
 スパン 外側	40 - 160 mm	1 5/8 - 6 3/8 inch
 クランプ深さ	150 mm	5 7/8 inch
 クランプ幅 内側	100 - 220 mm	3 7/8 - 8 5/8 inch
 外側六角	22 mm	
max.  最大許容負荷	6,0 t	6.5 US t
max.  最大トルク	150 Nm	110.5 ft lb
 フックの数	2	2
 重量	3.01 kg	
 下部の空間	9 mm	3/8 inch
 隣接する空間	40 mm	1 5/8 inch



## テクノロジー



### SWITCH

両面のスピンドルチップによるスピンドルのシャフトへの最適な調整。



### GLIDE & FIX

最適化された形状により、クロスビーム上で軽く素早い爪のスライドが保証されます。



### ARMLOCK

クロスフックは、スライダー内の爪の吊り下げに最大限の安定性を保証します。



## 交換部品

商品番号	商品名
621220	メカニカルスピンドル
2-150-P	爪（ペア）2個
20-2-T	2本アームクロスビーム

## 付属品

商品番号	商品名
8-01	長い油圧スピンドル
2-300-P	爪延長部2個（ペア）
2-V-150-P	爪延長部（ペア）2個
2-150-E	1個の延長された爪(個別)
30-2-T	3本アームクロスビーム
K-600-025	KUKKO圧カスピンドル用予備プレッシャーピース



## 選択肢として次のものとも使用可能

商品番号	商品名
2-151-P	薄爪（ペア）2個
2-301-P	薄爪（ペア）2個
2-152-P	クイックアジャスタブルの爪（ペア）2個
2-302-P	クイックアジャスタブルの爪（ペア）2個
2-153-P	クイックアジャスタブルの薄爪（ペア）2個
2-303-P	クイックアジャスタブルの薄爪（ペア）2個

## は次のものの構成要素です:

商品番号	商品名
24-B	ボールベアリングプーラー・エキストラクターセット
24-C	ボールベアリングプーラー・エキストラクターセット
20-ST	2本アームプーラー用ディスプレイスタンド

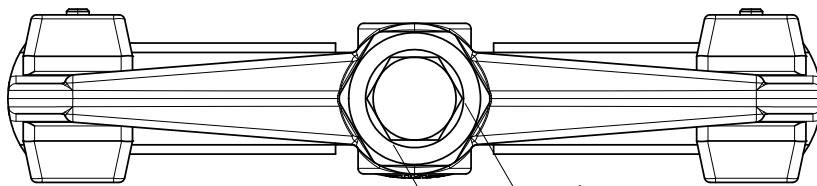
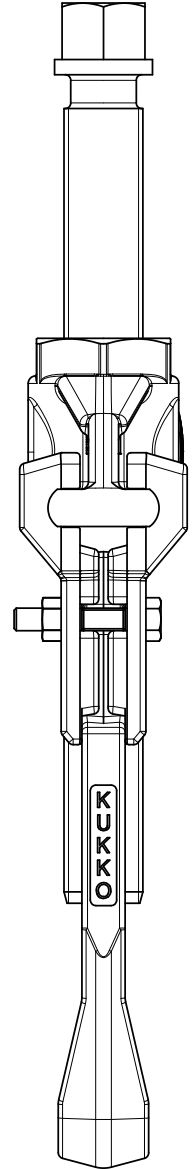
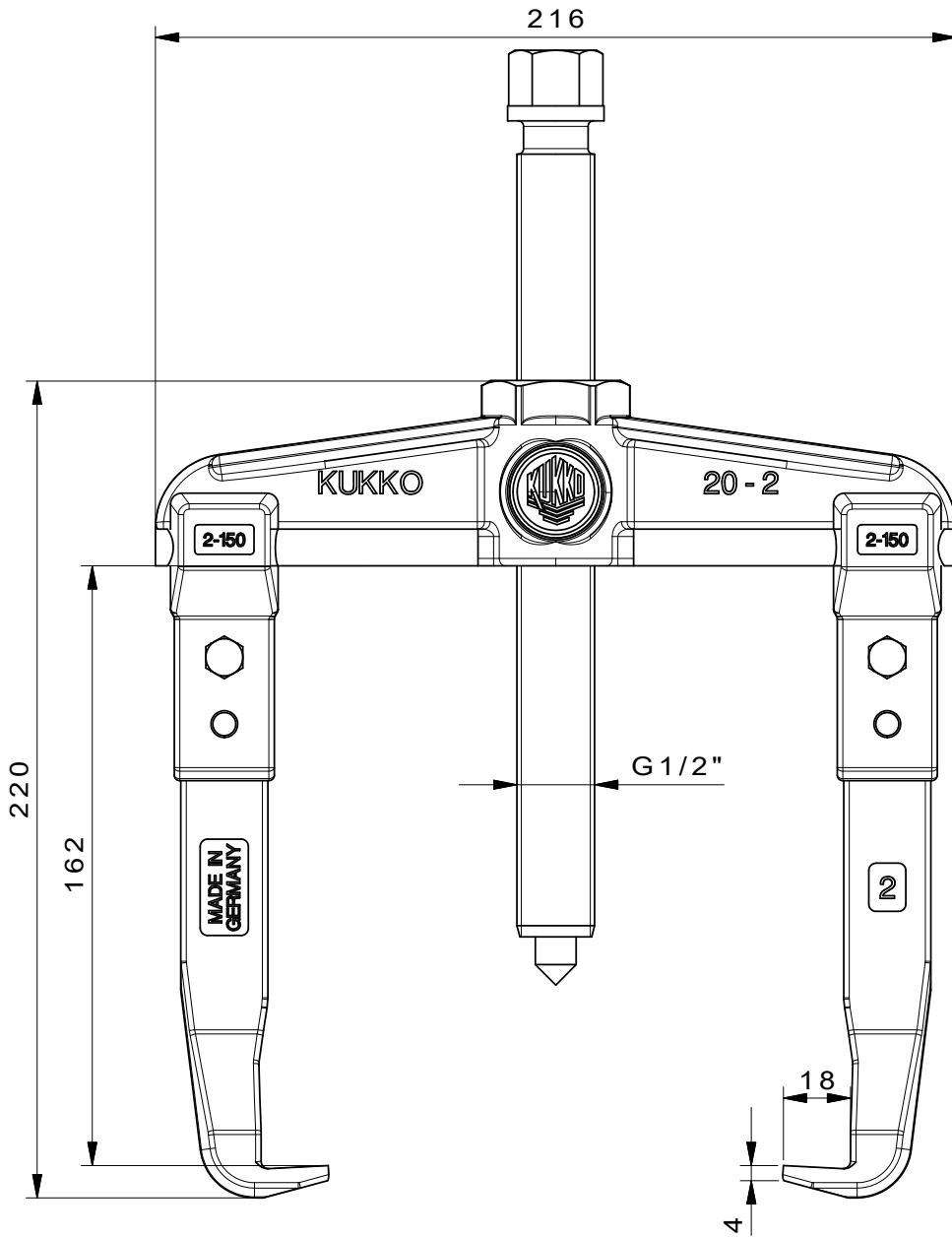
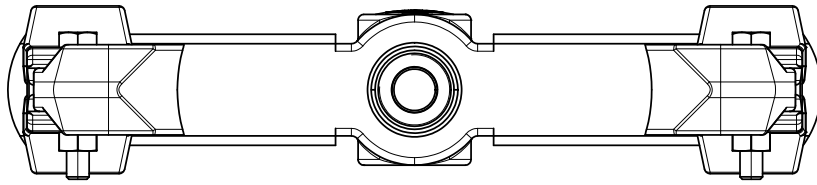


## は次のものの予備部品です:


商品番号	商品名
24-B	ボールベアリングプーラー・エキストラクターセット
24-C	ボールベアリングプーラー・エキストラクターセット
K-20-15	ユニバーサルプーリング装置とセパレーターのセット
20-ST	2本アームプーラー用ディスプレイスタンド

## は次のものにも含まれています:

商品番号	商品名
K-20-15	ユニバーサルプーリング装置とセパレーターのセット



SW 22

 <b>Kleinbongartz &amp; Kaiser oHG</b> Werkzeugfabrik Hilden - Germany	Dokumentname: <b>20-2_2-Arm-Universal_Abzieher</b>		Toleranz: DIN ISO 2768-m
	Dokumentbeschreibung: <b>Baugruppe</b>		Material: Hoch legierter Werkzeugstahl / High alloy tool steel
Teilbeschreibung: <b>2-Arm-Universal_Abzieher/ 2-jaw puller</b>	Erstellt / Geprüft von: Schultes	Erstellungsdatum: 30/03/2015	Maßstab: 1:1
Artikelnummer / ZNR.: 20-2	Dokumentversion: -	Wärmebehandlung / Härte: vergüteter Stahl/ tempered steel Oberflächenbehandlung:	
		Schutzvermerk ISO 16016 beachten	