



Nome del prodotto

Estrattore universale a 2 bracci


Per l'estrazione di cuscinetti, ingranaggi, pulegge ecc.

Num. art. 20-30

Serie 20

EAN 4021176010163



	Attributo tecnico	Metrico	Imperiale
	Ampiezza di serraggio esterna	65 - 350 mm	2 5/8 - 13 3/4 inch
	Profondità di serraggio	200 mm	7 7/8 inch
	Ampiezza di serraggio interna	180 - 440 mm	7 1/8 - 17 3/8 inch
	Esagono esterno	27 mm	
max.	Carico massimo consentito	8,5 t	9 US t
	Coppia massima	300 Nm	221 ft lb
	Numero delle griffe	2	2
	Peso	7.525 kg	
	Spazio sotto	20 mm	3/4 inch
	Spazio adiacente	67 mm	2 5/8 inch



Tecnologie



SWITCH

Adattamento ottimale dei mandrini all'albero grazie alla punta bilaterale dei mandrini.



GLIDE & FIX

La geometria ottimizzata garantisce una scorrevolezza facile e rapida dei ganci di estrazione sulla traversa.



ARMLOCK

I ganci a croce garantiscono la massima stabilità per la sospensione dei ganci di estrazione nel pezzo scorrevole.



Pezzo di ricambio

Num. art.	Nome del prodotto
626300	Vite di pressione meccanica.
3-200-P	2 griffe (paio)
20-30-T	Traversa a 2 bracci

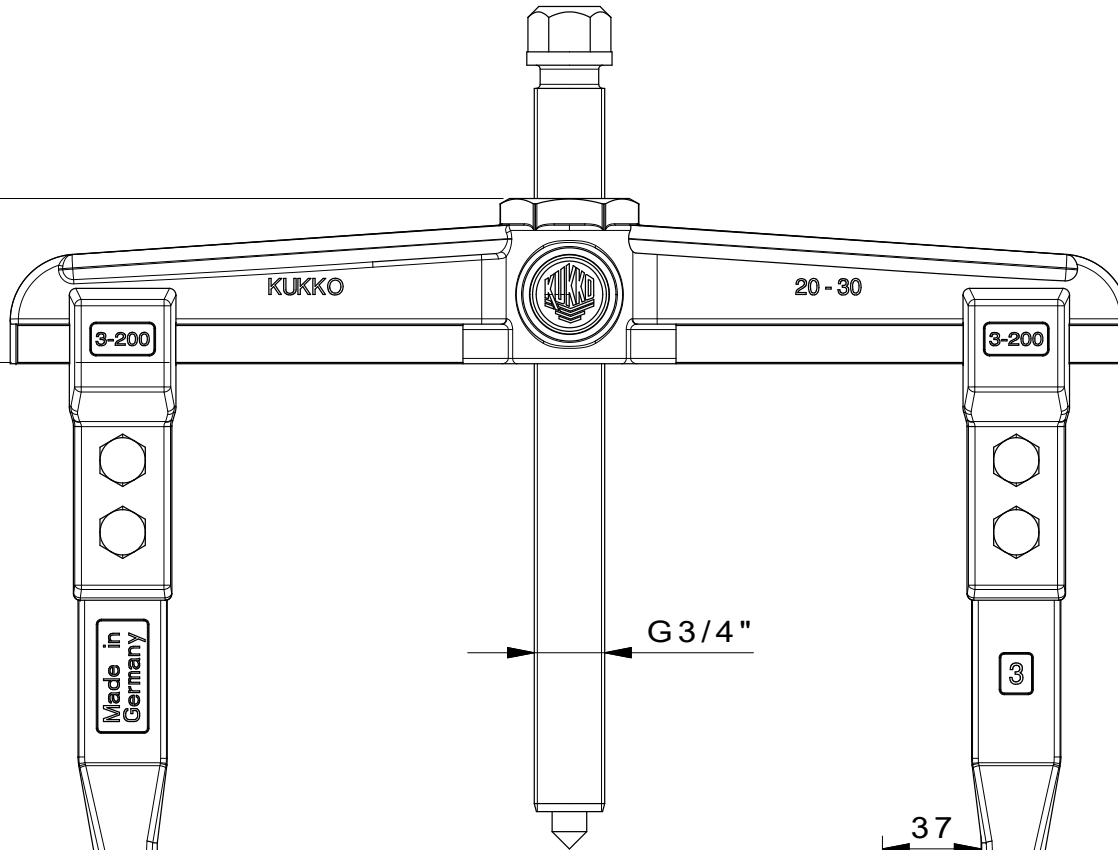
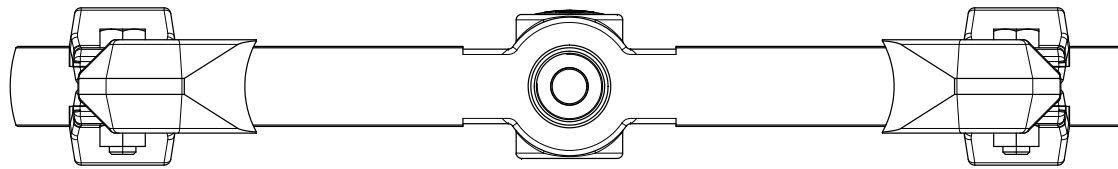
Acessori

Num. art.	Nome del prodotto
8-02	Vite idraulica lunga
9-1	Pressa idraulica supplementare
9-2	Pressa idraulica supplementare
9-3	Pressa idraulica supplementare
3-300-P	2 griffe allungate (paio)
3-400-P	2 griffe allungate (paio)
3-500-P	2 griffe allungate (paio)
3-250-P	2 griffe (paio)
30-30-T	Traversa
K-600-025	Set di pressori intercambiabili per viti di pressione KUKKO



Utilizzi alternativi

Num. art.	Nome del prodotto
3-201-P	2 griffe sottili (paio)
3-301-P	2 griffe sottili (paio)
3-401-P	2 griffe sottili (paio)
3-501-P	2 griffe sottili (paio)
3-202-P	2 griffe a regolazione rapida (paio)
3-302-P	2 griffe a regolazione rapida (paio)
3-402-P	2 griffe a regolazione rapida (paio)
3-502-P	2 griffe a regolazione rapida (paio)
3-203-P	2 griffe sottili, a regolazione rapida (paio)
3-303-P	2 griffe sottili, a regolazione rapida (paio)
3-403-P	2 griffe sottili, a regolazione rapida (paio)
3-503-P	2 griffe sottili, a regolazione rapida (paio)



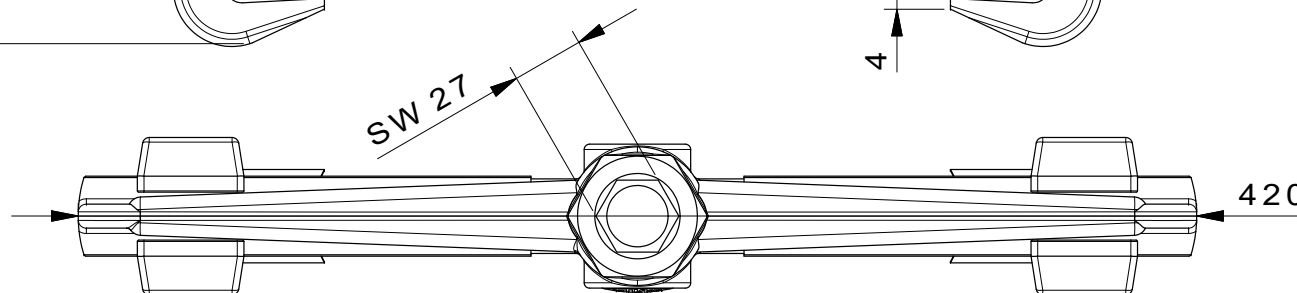
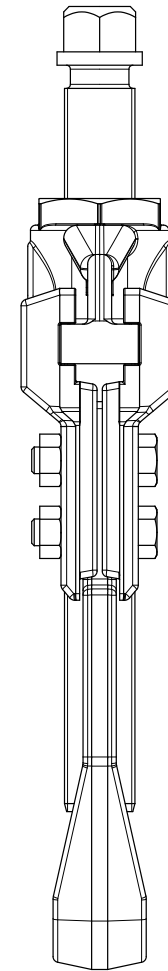
288

210

G 3/4"

37

4



420

SW 27

 Kleinbongartz & Kaiser oHG Werkzeugfabrik Hilden - Germany	Dokumentname: 20-30_2-Arm-Universal_Abzieher	Toleranz: DIN ISO 2768-m
	Dokumentbeschreibung: Baugruppe	Material: Hoch legierter Werkzeugstahl / High alloy tool steel
Erstellt / Geprüft von: Schultes	Zeichnungsdatum: 30/03/2015	Maßstab: 1:1
Teilbeschreibung: 2-Arm-Universal_Abzieher/ 2-jaw puller	Wärmebehandlung / Härte: vergüteter Stahl/ tempered steel	
Artikelnummer / ZNR: 20-30	Dokumentversion: -	Schutzvermerk: ISO 16048 beachten