



商品名

2本アームユニバーサルプーラー

ベアリング、ギア、ディスク（盤）の引き抜き用。

商品番号 20-30

シリーズ 20

JANコード 4021176010163



技術属性	メートル	インペリアル
 スパン 外側	65 - 350 mm	2 5/8 - 13 3/4 inch
 クランプ深さ	200 mm	7 7/8 inch
 クランプ幅 内側	180 - 440 mm	7 1/8 - 17 3/8 inch
 外側六角	27 mm	
max.  最大許容負荷	8,5 t	9 US t
max.  最大トルク	300 Nm	221 ft lb
 フックの数	2	2
 重量	7.525 kg	
 下部の空間	20 mm	3/4 inch
 隣接する空間	67 mm	2 5/8 inch



テクノロジー



SWITCH

両面のスピンドルチップによるスピンドルのシャフトへの最適な調整。



GLIDE & FIX

最適化された形状により、クロスビーム上で軽く素早い爪のスライドが保証されます。



ARMLOCK

クロスフックは、スライダー内の爪の吊り下げに最大限の安定性を保証します。



交換部品

商品番号	商品名
626300	メカニカルスピンドル
3-200-P	爪（ペア）2個
20-30-T	2本アームクロスビーム

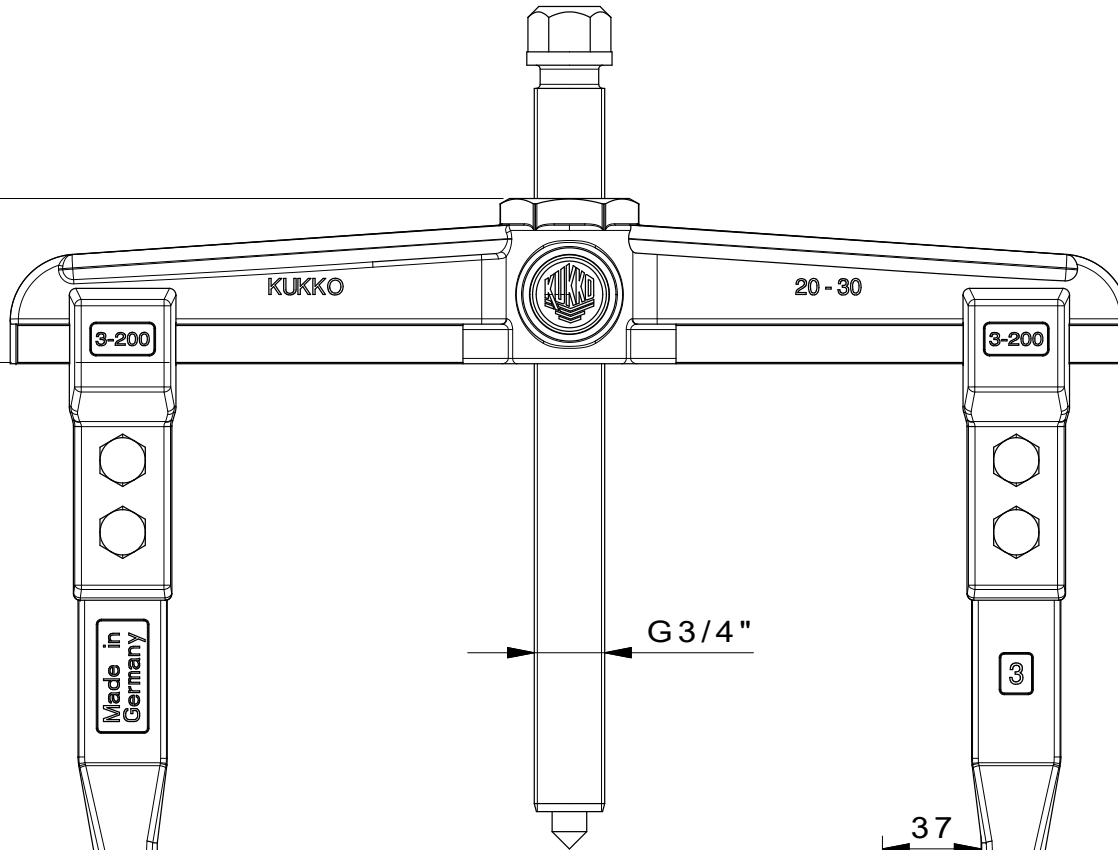
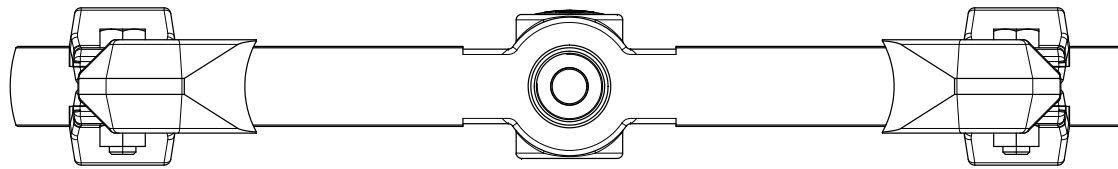
付属品

商品番号	商品名
8-02	長い油圧スピンドル
9-1	油圧補助プレス
9-2	油圧補助プレス
9-3	油圧補助プレス
3-300-P	爪延長部2個（ペア）
3-400-P	爪延長部2個（ペア）
3-500-P	爪延長部2個（ペア）
3-250-P	爪（ペア）2個
30-30-T	クロスビーム
K-600-025	KUKKO圧カスピンドル用予備プレッシャーピース



選択肢として次のものとも使用可能

商品番号	商品名
3-201-P	薄爪（ペア）2個
3-301-P	薄爪（ペア）2個
3-401-P	薄爪（ペア）2個
3-501-P	薄爪（ペア）2個
3-202-P	クイックアジャスタブルの爪（ペア）2個
3-302-P	クイックアジャスタブルの爪（ペア）2個
3-402-P	クイックアジャスタブルの爪（ペア）2個
3-502-P	クイックアジャスタブルの爪（ペア）2個
3-203-P	クイックアジャスタブルの薄爪（ペア）2個
3-303-P	クイックアジャスタブルの薄爪（ペア）2個
3-403-P	クイックアジャスタブルの薄爪（ペア）2個
3-503-P	クイックアジャスタブルの薄爪（ペア）2個



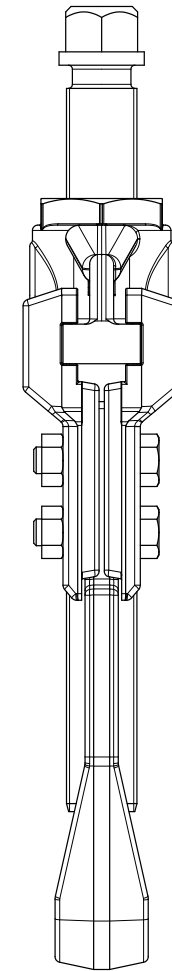
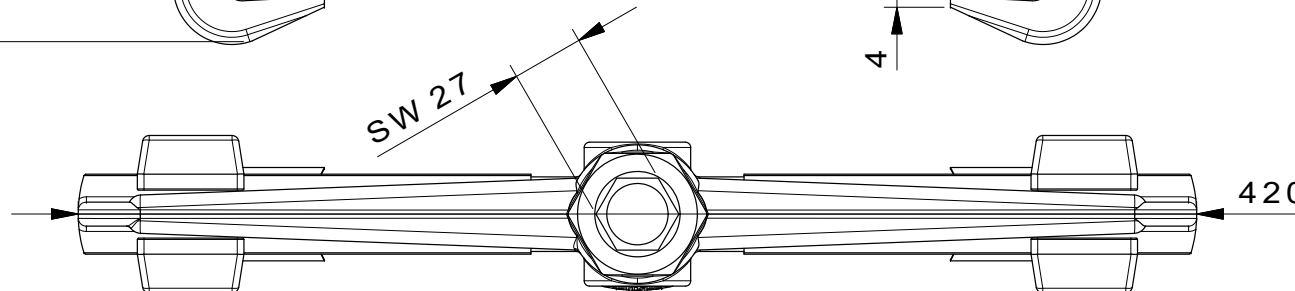
288

210

G 3/4"

37

4



 Kleinbongartz & Kaiser oHG Werkzeugfabrik Hilden - Germany	Dokumentname: 20-30_2-Arm-Universal_Abzieher	Toleranz: DIN ISO 2768-m
	Dokumentbeschreibung: Baugruppe	Material: Hoch legierter Werkzeugstahl / High alloy tool steel
Erstellt / Geprüft von: Schultes	Zeichnungsdatum: 30/03/2015	Maßstab: 1:1
Teilbeschreibung: 2-Arm-Universal_Abzieher/ 2-jaw puller	Wärmebehandlung / Härte: vergüteter Stahl/ tempered steel	Oberflächenbehandlung:
Artikelnummer / ZNR: 20-30	Dokumentversion: -	Schutzvermerk: ISO 16949 zertifiziert