

Название артикула

Универсальный двухзахватный съёмник

Для демонтажа подшипников, зубчатых колес, шкивов и т.д.

№ арт. 20-30

Серия 20

штрих-код 4021176010163



	Техническая характеристика	метрический	в дюймах
	Ширина фиксации внешняя	65 - 350 mm	2 5/8 - 13 3/4 inch
	Глубина фиксации	200 mm	7 7/8 inch
	Ширина фиксации внутренняя	180 - 440 mm	7 1/8 - 17 3/8 inch
	Наружный шестигранник	27 mm	
max.	Максимально допустимая нагрузка	8,5 t	9 US t
	max. Максимальный момент силы	300 Nm	221 ft lb
	Число захватов	2	2
	Вес	7.525 kg	
	Raum unterhalb	20 mm	3/4 inch
	Raum nebendran	67 mm	2 5/8 inch



Технологии



SWITCH

Оптимальная подгонка шпинделя по отношению к валу благодаря двусторонней головке шпинделя.



GLIDE & FIX

Оптимизированная геометрия обеспечивает легкое и быстрое перемещение крюка для снятия по траверсе.



ARMLOCK

Крестовидный крюк обеспечивает максимальную устойчивость при подвешивании крюка для снятия в ползуне.



Запасная часть

№ арт.	Название артикула
626300	Механический упорный шпиндель.
3-200-P	2 захвата (комплект)
20-30-T	Двухзахватная траверса

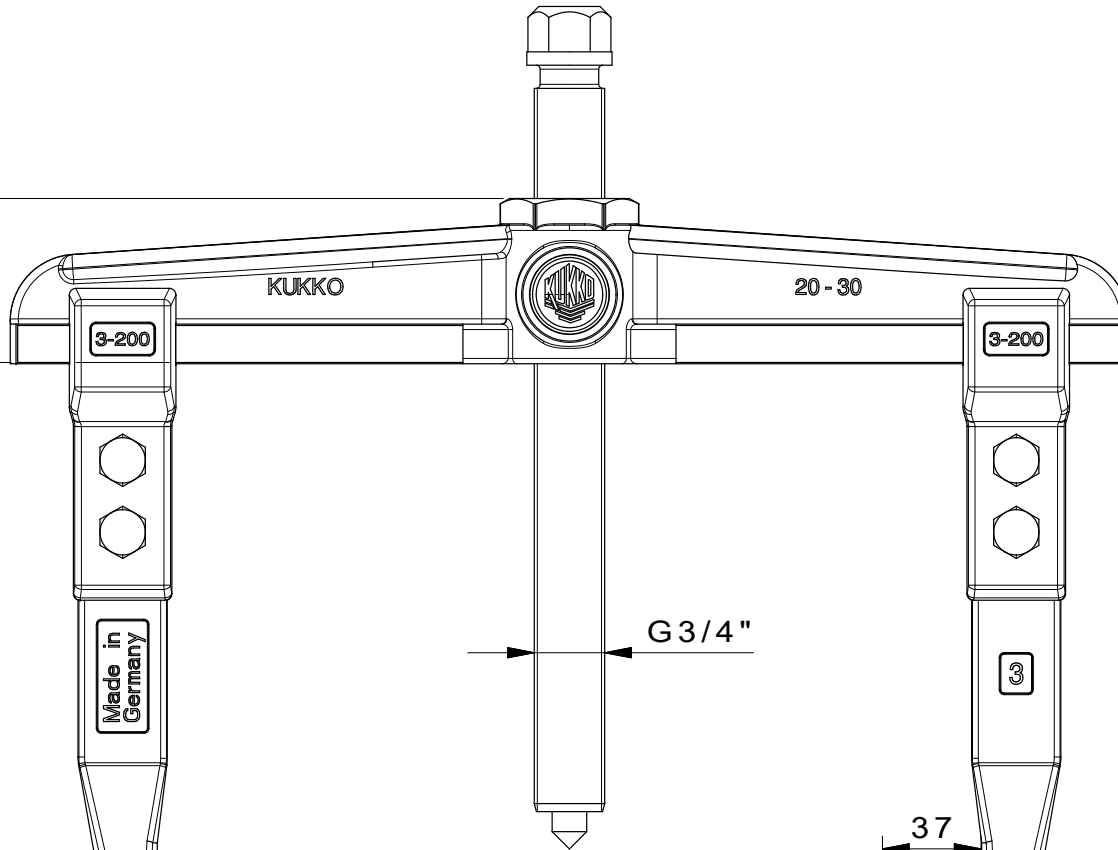
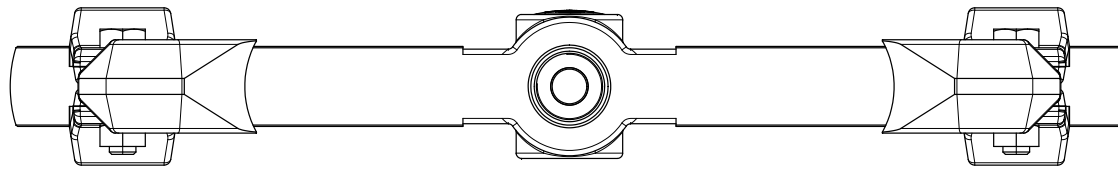
Принадлежности

№ арт.	Название артикула
8-02	Длинный гидравлический шпиндель
9-1	Вспомогательный гидравлический поршень
9-2	Вспомогательный гидравлический поршень
9-3	Вспомогательный гидравлический поршень
3-300-P	2 удлинённых захвата (комплект)
3-400-P	2 удлинённых захвата (комплект)
3-500-P	2 удлинённых захвата (комплект)
3-250-P	2 захвата (комплект)
30-30-T	Траверса
K-600-025	Набор сменных опор для шпинделей KUKKO



применимо с

№ арт.	Название артикула
3-201-P	2 узких захвата (комплект)
3-301-P	2 узких захвата (комплект)
3-401-P	2 узких захвата (комплект)
3-501-P	2 узких захвата (комплект)
3-202-P	2 захвата с быстрой регулировкой (комплект)
3-302-P	2 захвата с быстрой регулировкой (комплект)
3-402-P	2 захвата с быстрой регулировкой (комплект)
3-502-P	2 захвата с быстрой регулировкой (комплект)
3-203-P	2 узких захвата с быстрой регулировкой (комплект)
3-303-P	2 узких захвата с быстрой регулировкой (комплект)
3-403-P	2 узких захвата с быстрой регулировкой (комплект)
3-503-P	2 узких захвата с быстрой регулировкой (комплект)



288

210

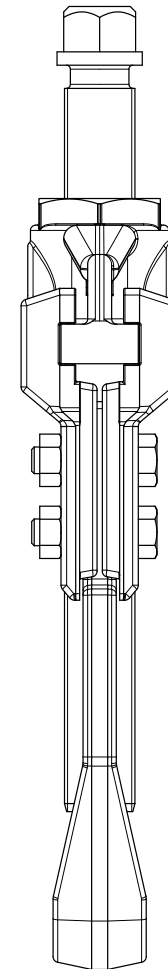
G 3/4"

37

4

SW 27

420



 Kleinbongartz & Kaiser oHG Werkzeugfabrik Hilden - Germany	Dokumentname: 20-30_2-Arm-Universal_Abzieher	Toleranz: DIN ISO 2768-m
	Dokumentbeschreibung: Baugruppe	Material: Hoch legierter Werkzeugstahl / High alloy tool steel
Erstellt / Geprüft von: Schultes	Zeichnungsdatum: 30/03/2015	Maßstab: 1:1
Teilbeschreibung: 2-Arm-Universal_Abzieher/ 2-jaw puller	Wärmebehandlung / Härte: vergüteter Stahl/ tempered steel	
Artikelnummer / ZNR: 20-30	Dokumentversion: -	Schutzvermerk: ISO 16949 zertifiziert