



产品名称

通用两爪拉马带可调节范围

用于拆卸轴承、齿轮、圆盘等。

编号 20-4-AV

系列 20-AV/20-5

EAN 4021176706233



技术规格	公制	英制
 跨度	80 - 520 mm	3 3/16 - 20 1/2 inch
 深度	300 - 500 mm	11 7/8 - 19 3/4 inch
 内部使用扩展	200 - 590 mm	7 7/8 - 23 inch
 六角驱动 (公)	36 mm	
max. 最大负载	12 t	1 US t
max. 最大扭矩	400 Nm	295 ft lb
 重量	20.74 kg	
 下方空间	25 mm	1 inch
 邻近空间	85 mm	3 3/8 inch
 拉马爪数量	2	2



技术



开关

通过两边的轴尖来调整优化主轴的位置。



配件

编号	产品名称
633500	机械压力主轴。
4-SP-P	两只可调节长度拉马爪（对）
20-4-T	两爪横杆

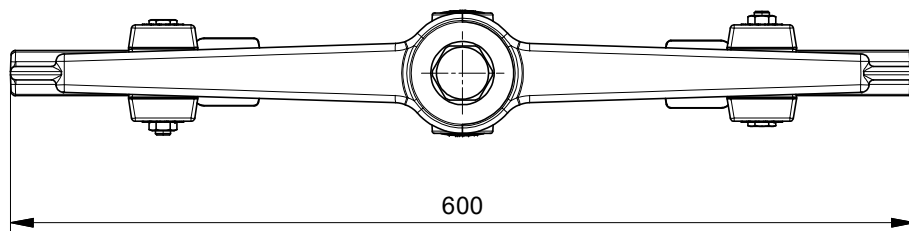
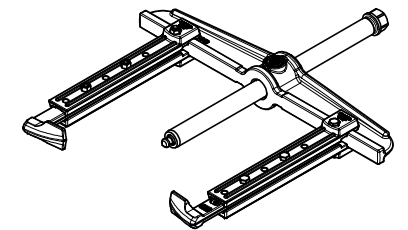
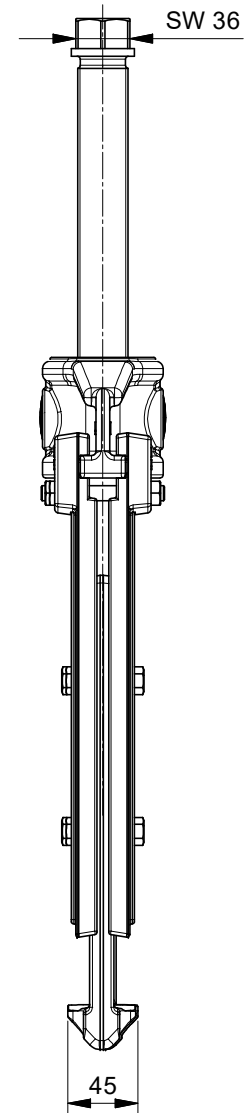
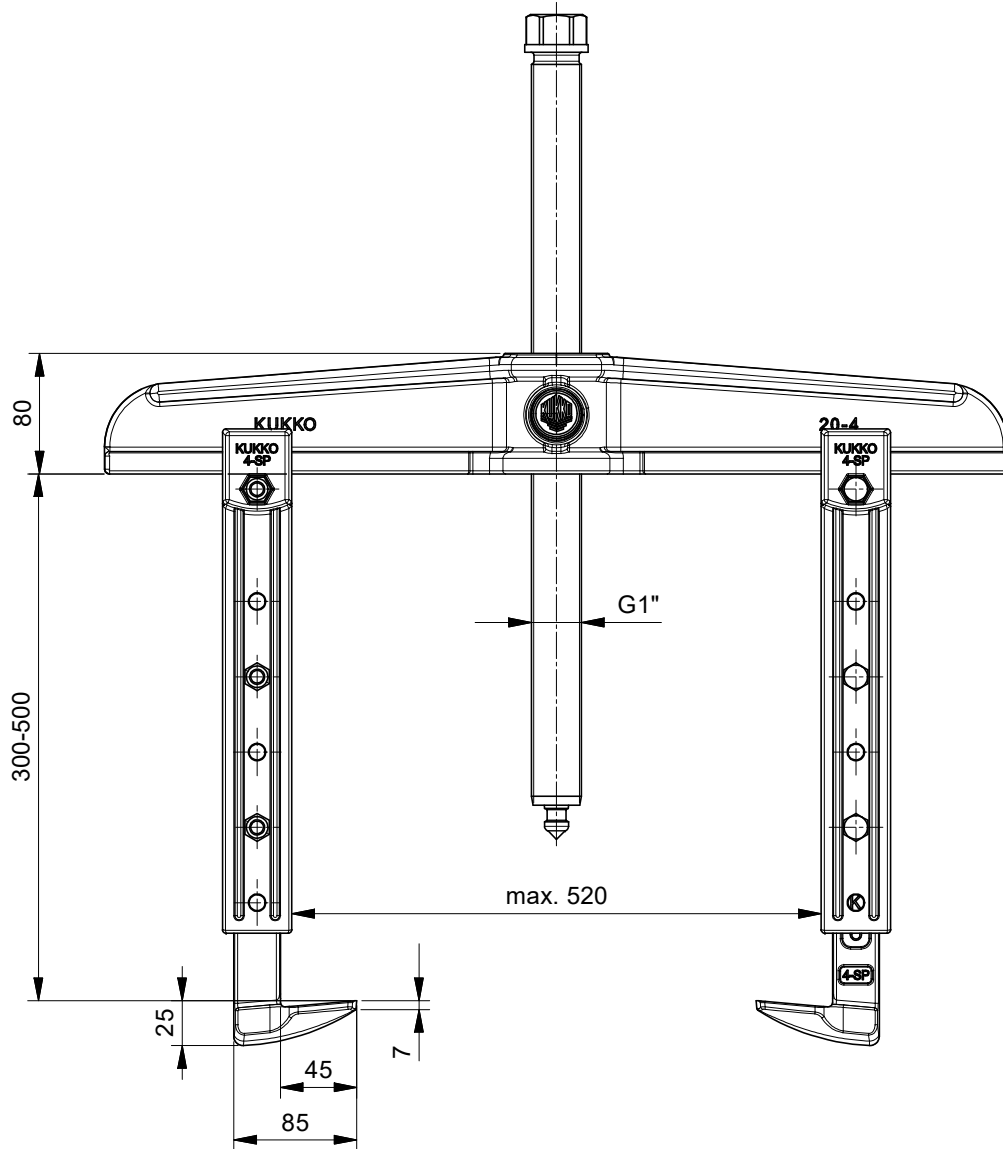
附件

编号	产品名称
8-1-B	长液压主轴
9-1	辅助液压油缸。
9-2	辅助液压油缸。
9-3	辅助液压油缸。
3-200-P	两只拉马爪（对）
3-300-P	两个延长的拉马爪（对）
3-400-P	两个延长的拉马爪（对）
3-500-P	两个延长的拉马爪（对）
4-SP-E	拉马爪（单个）
3-250-P	两只拉马爪（对）
11-0-T	横梁



可以交替使用

编号	产品名称
9-2	辅助液压油缸。
9-3	辅助液压油缸。
3-202-P	两只快速调节拉马爪（对）
3-302-P	两只快速调节拉马爪（对）
3-402-P	两只快速调节拉马爪（对）
3-502-P	两只快速调节拉马爪（对）



 Kleinbongartz & Kaiser oHG Werkzeugfabrik Hilden - Germany	Dokumentname: 20-4-AV_2-armiger Universal Abzieher	Toleranz: DIN ISO 2768-m
	Dokumentbeschreibung: Baugruppe	Material: Hoch legierter Werkzeugstahl / High alloy tool steel
Erstellt von: Breidenbach	Erstellungsdatum: 06/12/2018	Maßstab: 1:2.5
Teilbeschreibung: 2-armiger Universal Abzieher mit verstellbarer Spannweite/ Universal 2-jaw puller with adjustable reach		Wärmebehandlung / Härte: vergüteter Stahl/ tempered steel
Oberflächenbehandlung: -		Schutzvermerk ISO 16016 beachten
Artikelnummer / ZNR.: 20-4-AV	Dokumentversion: -	