



Nome del prodotto

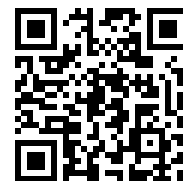
Estrattore universale a 2 bracci

Per l'estrazione di cuscinetti, ingranaggi, pulegge ecc.

Num. art. 20-4

Serie 20

EAN 4021176009761



	Attributo tecnico	Metrico	Imperiale
	Ampiezza di serraggio esterna	80 - 520 mm	3 3/16 - 20 1/2 inch
	Profondità di serraggio	200 mm	7 7/8 inch
	Ampiezza di serraggio interna	200 - 590 mm	7 7/8 - 23 3/8 inch
	Esagono esterno	36 mm	
	Coppia massima	400 Nm	295 ft lb
	Carico massimo consentito	12,0 t	1 US t
	Peso	14 kg	
	Numero delle griffe	2	2
	Spazio sotto	20 mm	3/4 inch
	Spazio adiacente	67 mm	2 5/8 inch



Tecnologie



GLIDE & FIX

La geometria ottimizzata garantisce una scorrevolezza facile e rapida dei ganci di estrazione sulla traversa.



ARMLOCK

I ganci a croce garantiscono la massima stabilità per la sospensione dei ganci di estrazione nel pezzo scorrevole.



SWITCH

Adattamento ottimale dei mandrini all'albero grazie alla punta bilaterale dei mandrini.



Pezzo di ricambio

Num. art.	Nome del prodotto
633400	Vite di pressione meccanica.
3-200-P	2 griffe (paio)
20-4-T	Traversa a 2 bracci

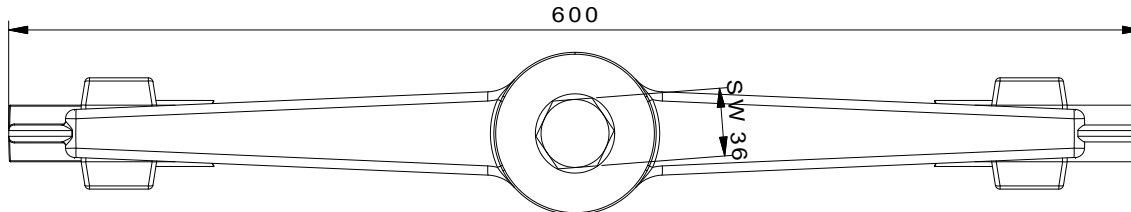
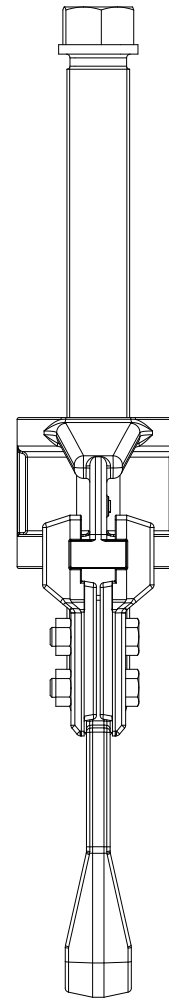
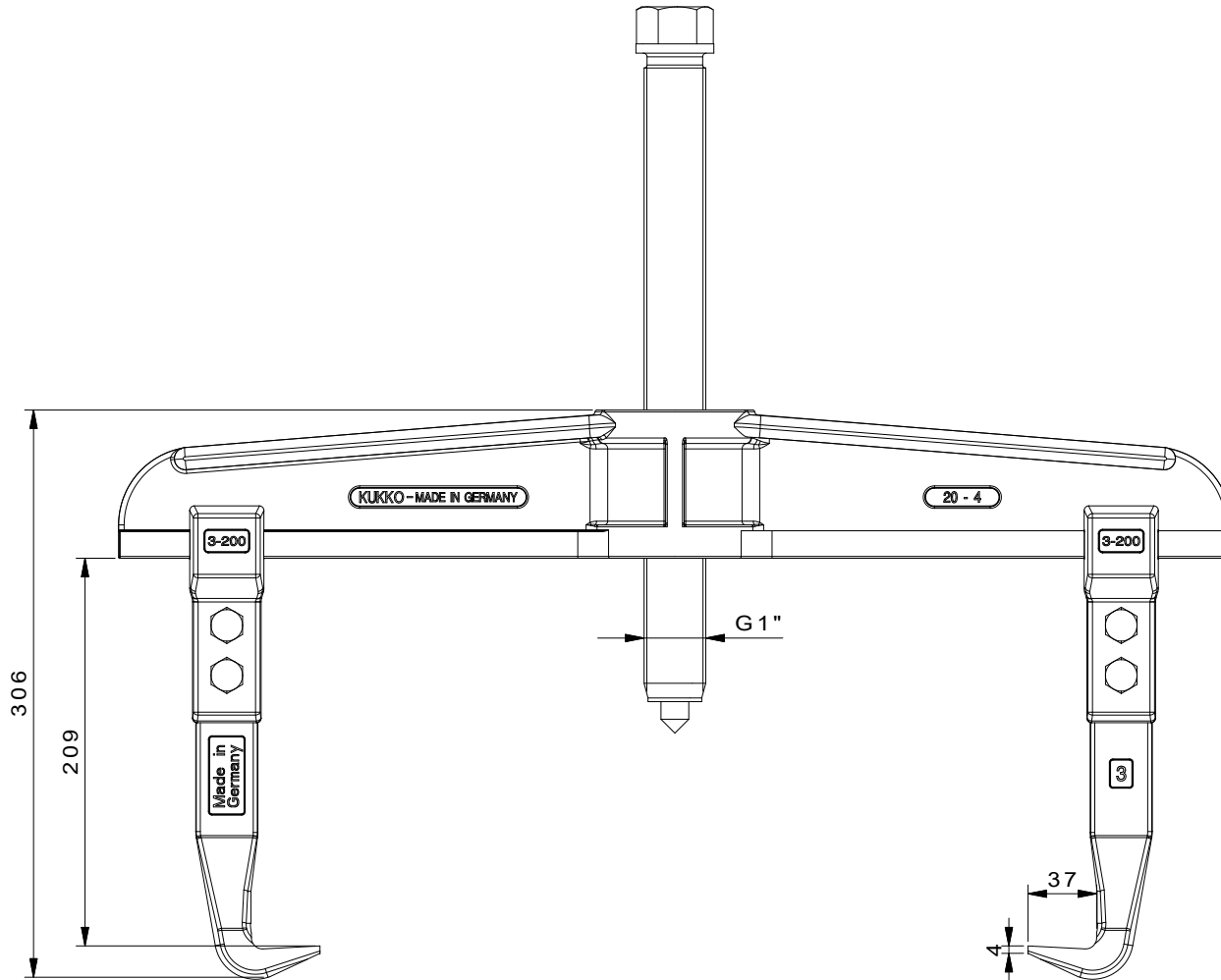
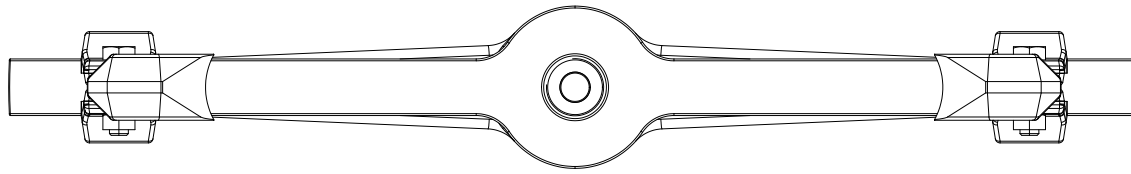
Acessori

Num. art.	Nome del prodotto
8-1-B	Vite idraulica lunga
9-1	Pressa idraulica supplementare
9-2	Pressa idraulica supplementare
9-3	Pressa idraulica supplementare
3-300-P	2 griffe allungate (paio)
3-400-P	2 griffe allungate (paio)
3-500-P	2 griffe allungate (paio)
3-200-E	Griffa (singola)
3-250-P	2 griffe (paio)
8-HP-100	Vite di pressione lunga con leva di azionamento manuale



Utilizzi alternativi

Num. art.	Nome del prodotto
3-201-P	2 griffe sottili (paio)
3-301-P	2 griffe sottili (paio)
3-401-P	2 griffe sottili (paio)
3-501-P	2 griffe sottili (paio)
3-202-P	2 griffe a regolazione rapida (paio)
3-302-P	2 griffe a regolazione rapida (paio)
3-402-P	2 griffe a regolazione rapida (paio)
3-502-P	2 griffe a regolazione rapida (paio)
3-203-P	2 griffe sottili, a regolazione rapida (paio)
3-303-P	2 griffe sottili, a regolazione rapida (paio)
3-403-P	2 griffe sottili, a regolazione rapida (paio)
3-503-P	2 griffe sottili, a regolazione rapida (paio)



	Zeichnung 20_4 2-Arm-Universal_Abzieher	Titel DIN ISO 2768-m
	Zeichnungsgruppe Baugruppe	Blatt 1 von 1
Zeichnungsautor Heiden - Germany Schürks	Zeichnungsdatum 25/03/2015	Maßstab 1:1
Werkstoff 2-Arm-Universal_Abzieher 2-Jaw puller	Werkstoff S235JR (ergänzt durch: tempered steel)	Fertigung Kleinbongartz & Kaiser oHG
Zeichnungsnummer 20_4	Zeichnungsstatus 1	Zeichnungsart 100 0000 100 0000