

Productnaam

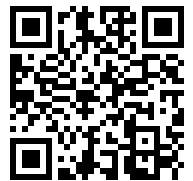
2-armige universele trekker

Voor het trekken van lagers, tandwielen, schijven enz

Art nr. 20-4

Serie 20

EAN 4021176009761



	Technisch kenmerk	Metrisch	Imperial
	Spanwijdte, uitwendig	80 - 520 mm	3 3/16 - 20 1/2 inch
	Spandiepte	200 mm	7 7/8 inch
	Spanwijdte inwendig	200 - 590 mm	7 7/8 - 23 3/8 inch
	Buitenzeskant	36 mm	
	Max. aandraaimoment	400 Nm	295 ft lb
	Maximaal toegestane belasting	12,0 t	1 US t
	Gewicht	14 kg	
	Aantal haken	2	2
	Ruimte beneden	20 mm	3/4 inch
	Raum nebendran	67 mm	2 5/8 inch



Technologieën



GLIDE & FIX

De geoptimaliseerde geometrie waarborgt dat de trekhaken makkelijk en snel verschoven kunnen worden op de traverse.



ARMLOCK

De kruishaken waarborgen maximale stabiliteit voor de ophanging van de trekhaken in het glijstuk.



SWITCH

Optimale aanpassing van de spil aan de as dankzij de dubbele spilkop.



Onderdeel

Art nr.	Productnaam
633400	Mechanische spindels.
3-200-P	2 trekhaken (paar)
20-4-T	Twee-armige brug

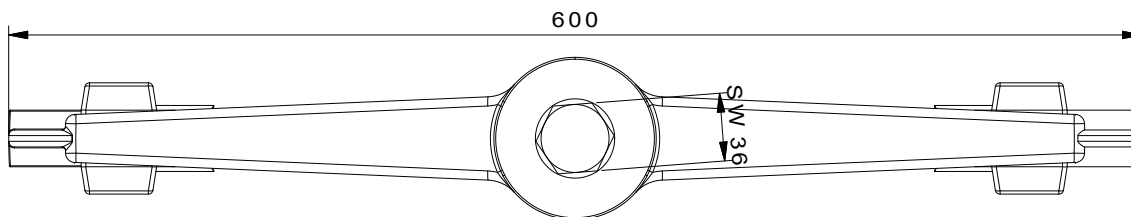
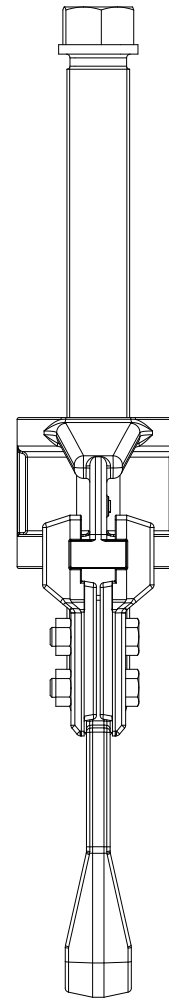
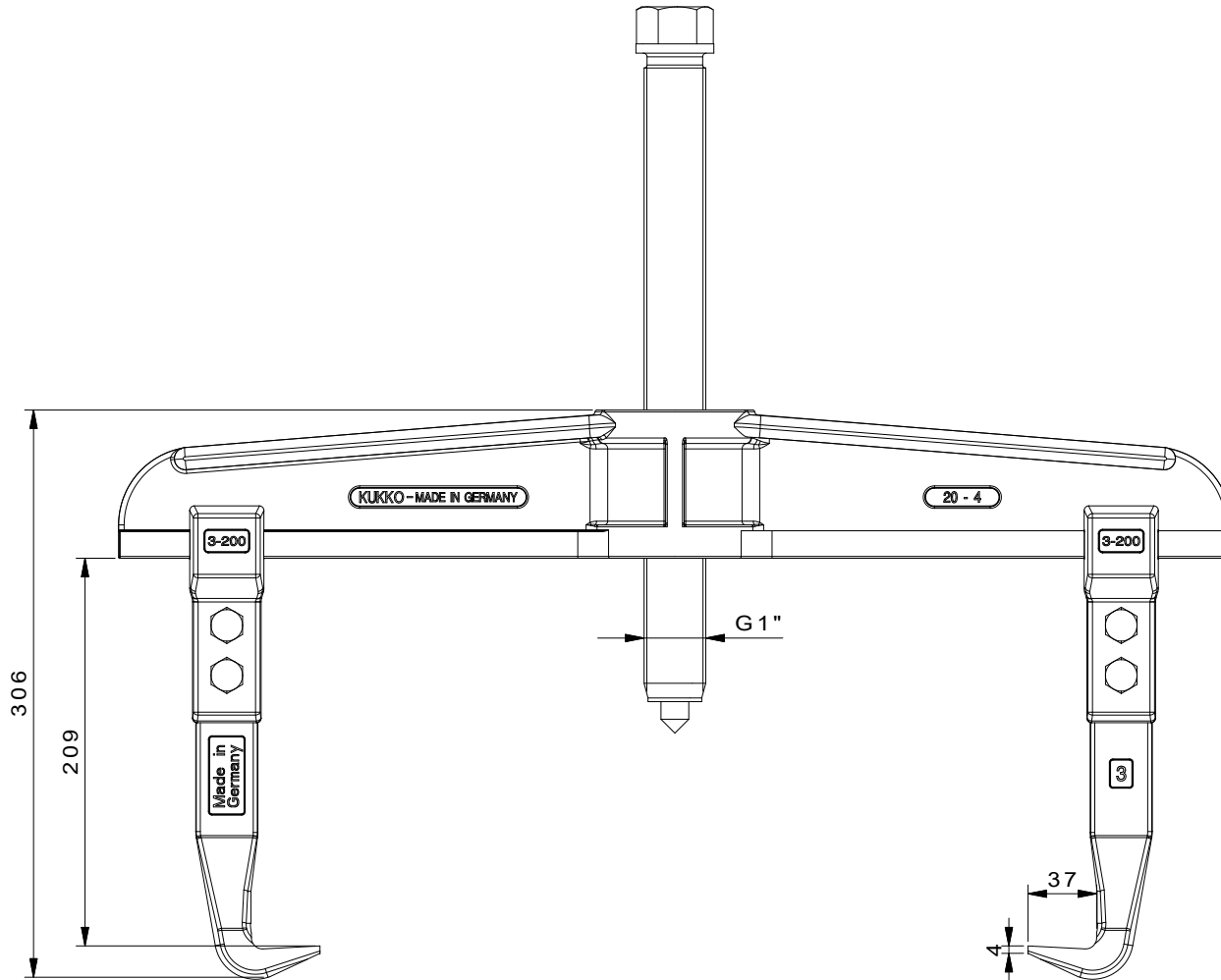
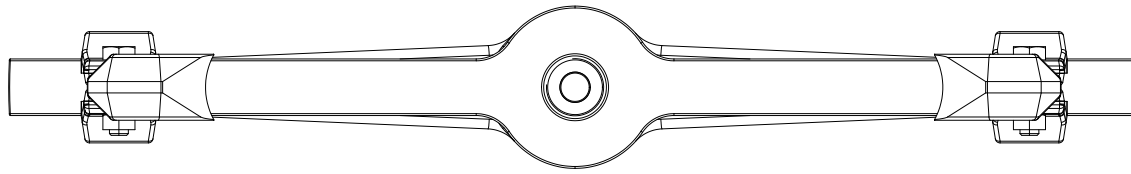
Toebehoren

Art nr.	Productnaam
8-1-B	Lange hydraulische spindel
9-1	Hydraulische hulppersen
9-2	Hydraulische hulppersen
9-3	Hydraulische hulppersen
3-300-P	2 verlengde trekhaken (paar)
3-400-P	2 verlengde trekhaken (paar)
3-500-P	2 verlengde trekhaken (paar)
3-200-E	1 trekhaken (enkel)
3-250-P	2 trekhaken (paar)
8-HP-100	Lange slag hydraulische spindel met handbediening



Te gebruiken icm

Art nr.	Productnaam
3-201-P	2 dunne trekhaken (paar)
3-301-P	2 dunne trekhaken (paar)
3-401-P	2 dunne trekhaken (paar)
3-501-P	2 dunne trekhaken (paar)
3-202-P	2 snel verstelbare trekhaken (paar)
3-302-P	2 snel verstelbare trekhaken (paar)
3-402-P	2 snel verstelbare trekhaken (paar)
3-502-P	2 snel verstelbare trekhaken (paar)
3-203-P	2 dunne, snel verstelbare trekhaken (paar)
3-303-P	2 dunne, snel verstelbare trekhaken (paar)
3-403-P	2 dunne, snel verstelbare trekhaken (paar)
3-503-P	2 dunne, snel verstelbare trekhaken (paar)



	Zeichnung 20_4_2-Arm-Universal_Abzieher	Titel DIN ISO 2768-m
	Zeichnungsgruppe Baugruppe	Blatt 1 von 1
Zeichnungsautor Heiden - Germany Schürks	Zeichnungsdatum 29/03/2015	Maßstab 1:1
Werkstoff 2-Arm-Universal_Abzieher 2-Jaw puller	Normbezeichnung 20_4	Material verschleißfester Stahl (tempered steel)
Zeichnungsnummer 20_4	Zeichnungsstatus -	Zeichnungsart -