



Nombre del producto

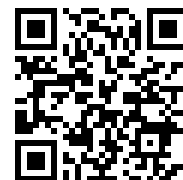
## Extractor universal de 2 brazos von tornillo lateral de apriete

Para extraer rodamientos de bolas, anillos de rodamiento y piezas de trabajo muy fijados.

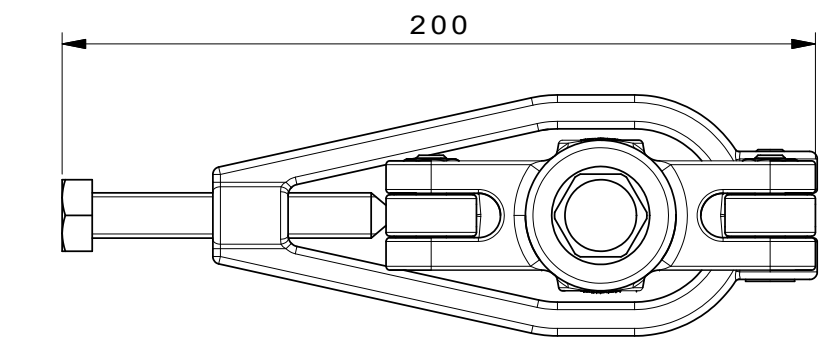
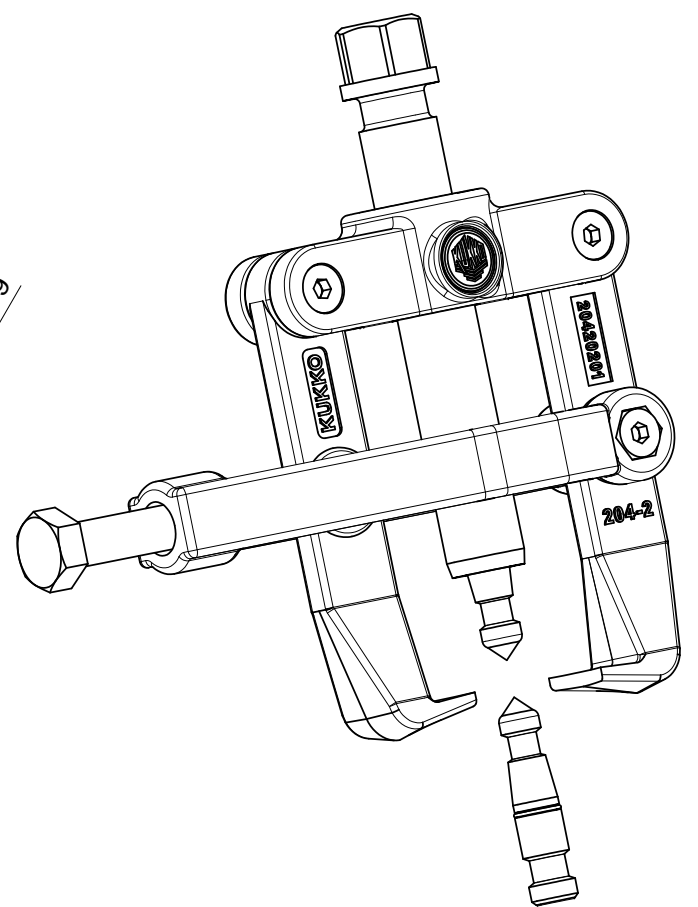
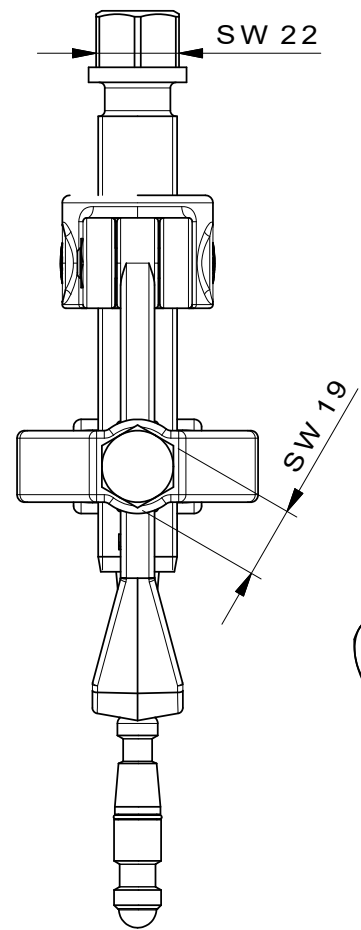
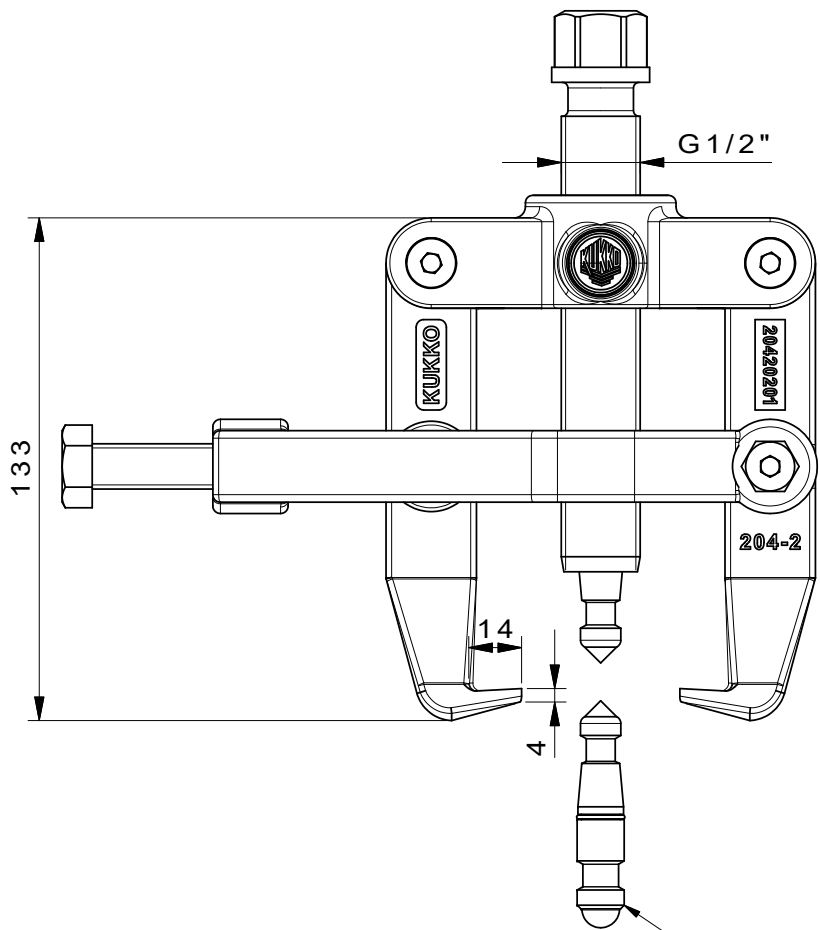
Núm. art. 204-2

Serie 204


EAN 4021176028328



	Atributo técnico	Métrico	Imperial
	Envergadura de sujeción exterior	40 - 100 mm	1 5/8 - 3 7/8 inch
	Profundidad de sujeción	100 mm	3 7/8 inch
	Hexágono exterior	22 mm	
max.	Carga máxima admisible	6 t	6.5 US t
	Momento de giro máximo	120 Nm	88.5 ft lb
	Peso	2.04 kg	
	Espacio debajo	10 mm	3/8 inch
	Espacio adyacente	25 mm	1 inch
	Cantidad de ganchos	2	2



Drehbares Wechseldruckstück  
mit Kugel und Spitze

 <b>Kleinbongartz &amp; Kaiser oHG</b> Werkzeugfabrik Hilden - Germany	Dokumentname: 204-2_2-armiger Abzieher mit Spannzwinge	Toleranz: DIN ISO 2768-m
	Dokumentbeschreibung: Baugruppe	Material: Hoch legierter Werkzeugstahl / High alloy tool steel
Erstellt von: Schultes	Erstellungsdatum: 06/04/2016	Maßstab: 1:1
Teilbeschreibung: 2-armiger Universal Abzieher mit seitlicher Spannzwinge/ Universal 2-jaw puller with side clamp		Wärmebehandlung / Härte: vergüteter Stahl/ tempered steel Oberflächenbehandlung:
Artikelnummer / ZNR.: 204-2	Dokumentversion: -	Schutzvermerk ISO 16016 beachten