



Nome del prodotto

## Estrattore universale a 2 bracci con dente di fissaggio laterale




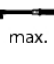




Per l'estrazione di cuscinetti a sfera, anelli di cuscinetti, e altri pezzi particolarmente ostinati.

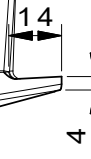
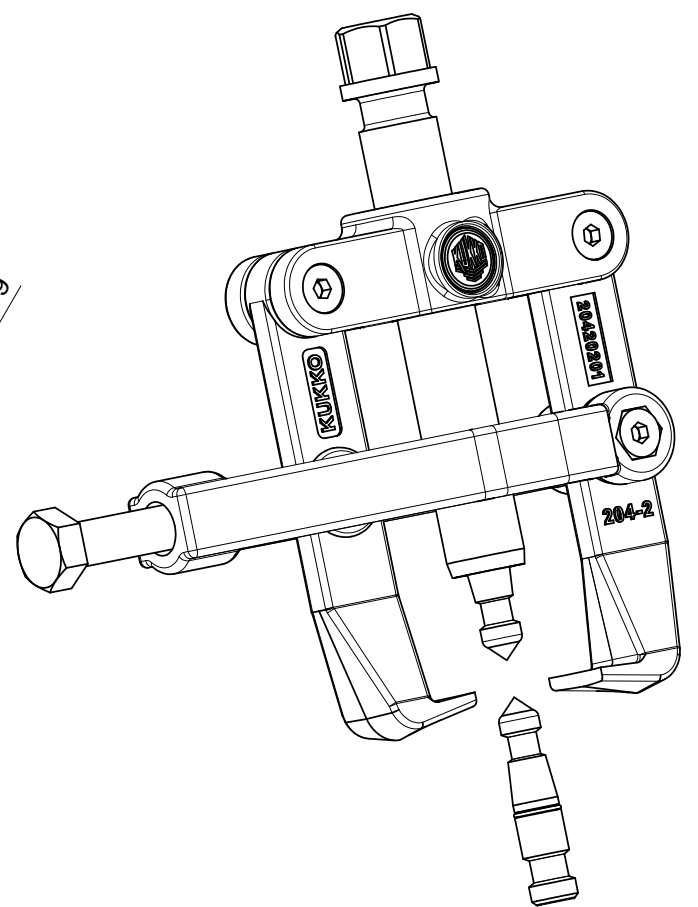
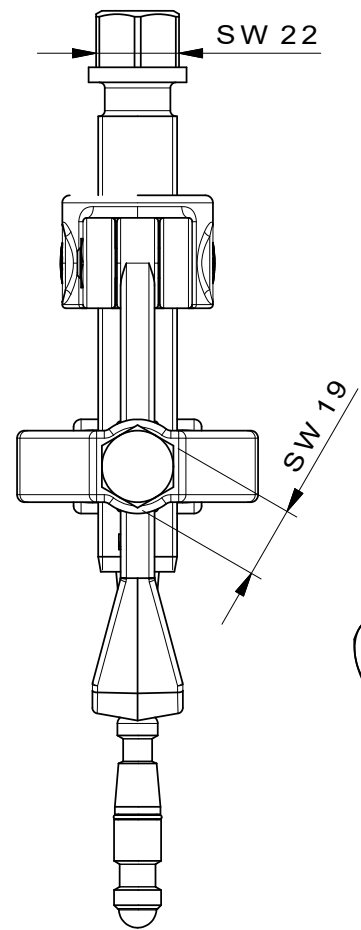
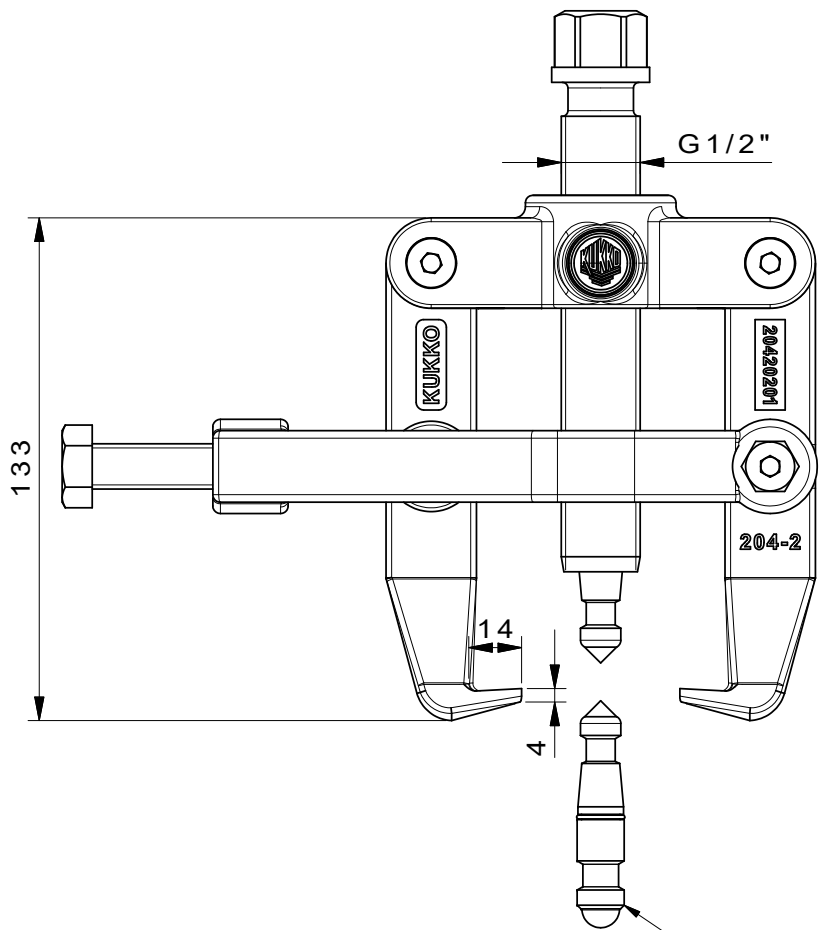
Num. art. 204-2

Serie 204

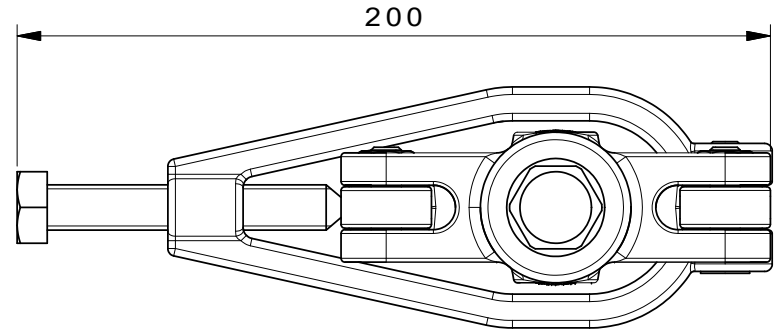
EAN 4021176028328




	Attributo tecnico	Metrico	Imperiale
	Ampiezza di serraggio esterna	40 - 100 mm	1 5/8 - 3 7/8 inch
	Profondità di serraggio	100 mm	3 7/8 inch
	Esagono esterno	22 mm	
max.	Carico massimo consentito	6 t	6.5 US t
	Coppia massima	120 Nm	88.5 ft lb
	Peso	2.04 kg	
	Spazio sotto	10 mm	3/8 inch
	Spazio adiacente	25 mm	1 inch
	Numero delle griffe	2	2



Drehbares Wechseldruckstück  
mit Kugel und Spitze



 <b>Kleinbongartz &amp; Kaiser oHG</b> Werkzeugfabrik Hilden - Germany	Dokumentname: 204-2_2-armiger Abzieher mit Spannzwinde	Toleranz: DIN ISO 2768-m
	Dokumentbeschreibung: Baugruppe	Material: Hoch legierter Werkzeugstahl / High alloy tool steel
Erstellt von: Schultes	Erstellungsdatum: 06/04/2016	Maßstab: 1:1
Teilbeschreibung: 2-armiger Universal Abzieher mit seitlicher Spannzwinde/ Universal 2-jaw puller with side clamp		Wärmebehandlung / Härte: vergüteter Stahl/ tempered steel Oberflächenbehandlung:
Artikelnummer / ZNR.: 204-2	Dokumentversion: -	Schutzvermerk ISO 16616 beachten