






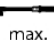




Nazwa produktu

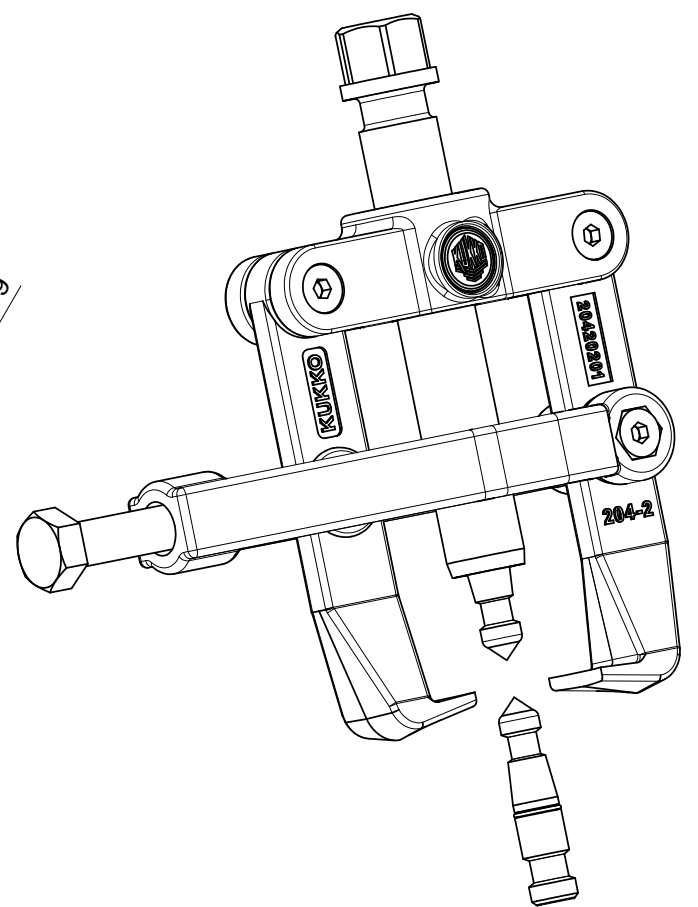
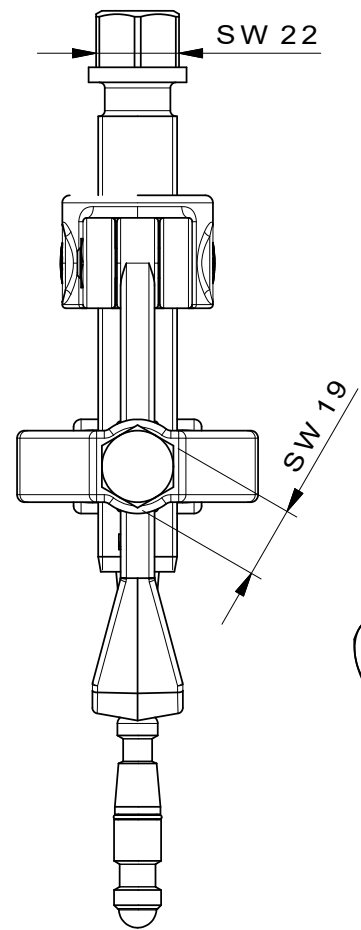
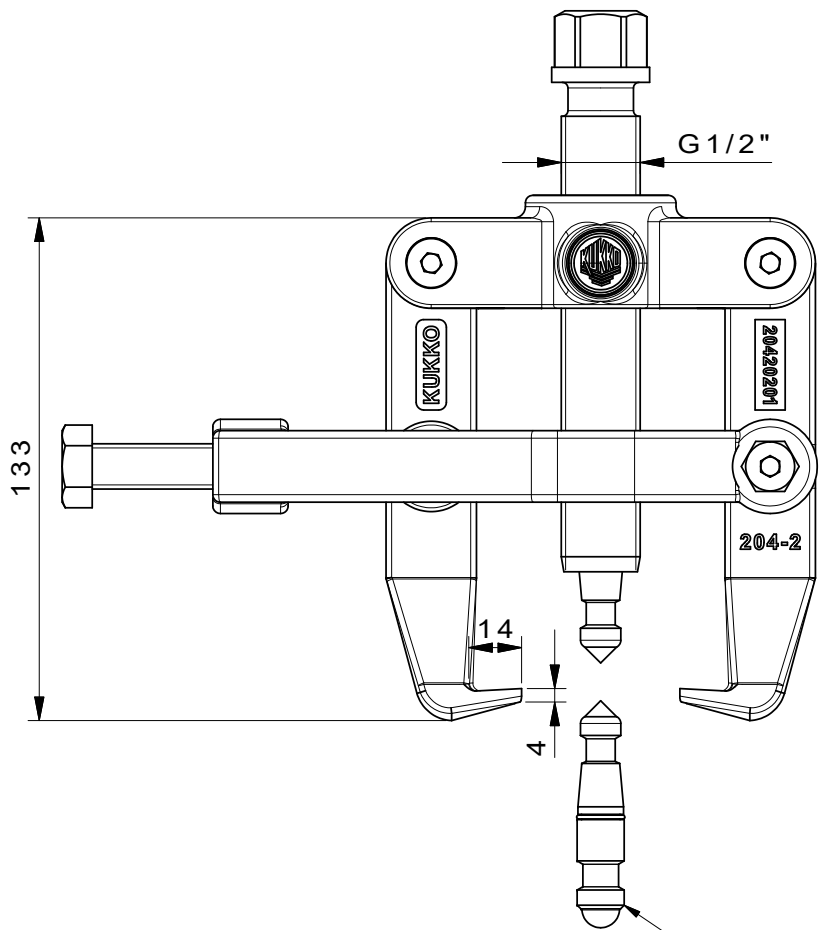
Ściągacz 2-ramienny uniwersalny z zaciskiem bocznym

Do ściągania wyjątkowo mocno osadzonych łożysk kulkowych, pierścieni łożyska i innych detali.

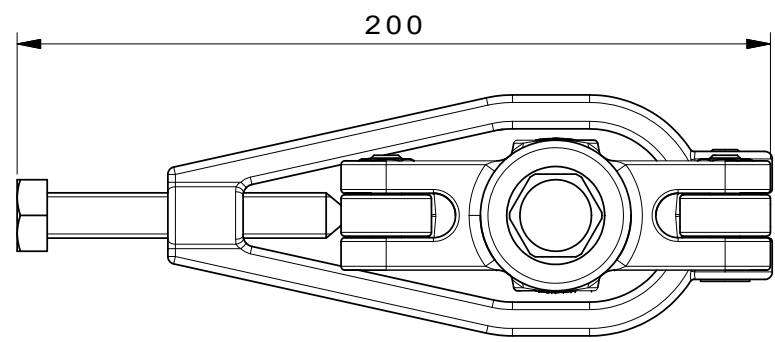
Numer artykułu 204-2
 Seria 204
 EAN 4021176028328




	Cecha techniczna	Metryczne	Imperial
	Odległość mocowania zewnętrzna	40 - 100 mm	1 5/8 - 3 7/8 inch
	Głębokość mocowania	100 mm	3 7/8 inch
	Zewnętrzny łeb walcowy o gnieździe sześciokątnym	22 mm	
max.	Dopuszczalne obciążenie	6 t	6.5 US t
	Maksymalny moment obrotowy	120 Nm	88.5 ft lb
	Ciężar	2.04 kg	
	Przeźrzeń poniżej	10 mm	3/8 inch
	Raum nebendran	25 mm	1 inch
	Liczba ramion	2	2



Drehbares Wechseldruckstück
mit Kugel und Spitze



 Kleinbongartz & Kaiser oHG Werkzeugfabrik Hilden - Germany	Dokumentname: 204-2_2-armiger Abzieher mit Spannzwinde	Toleranz: DIN ISO 2768-m
	Dokumentbeschreibung: Baugruppe	Material: Hoch legierter Werkzeugstahl / High alloy tool steel
Erstellt von: Schultes	Erstellungsdatum: 06/04/2016	Maßstab: 1:1
Teilbeschreibung: 2-armiger Universal Abzieher mit seitlicher Spannzwinde/ Universal 2-jaw puller with side clamp		Wärmebehandlung / Härte: vergüteter Stahl/ tempered steel
Artikelnummer / ZNR.: 204-2	Dokumentversion: -	Schutzvermerk ISO 16016 beachten