



Ürün adı

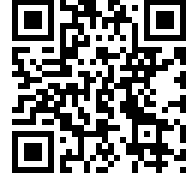
Yan gerdirme kelepçesine sahip 2 kollu universal çekirme









Özellikle sıkışmış rulmanları, yatak halkalarını ve iş parçalarını çıkarmak için.

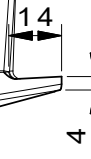
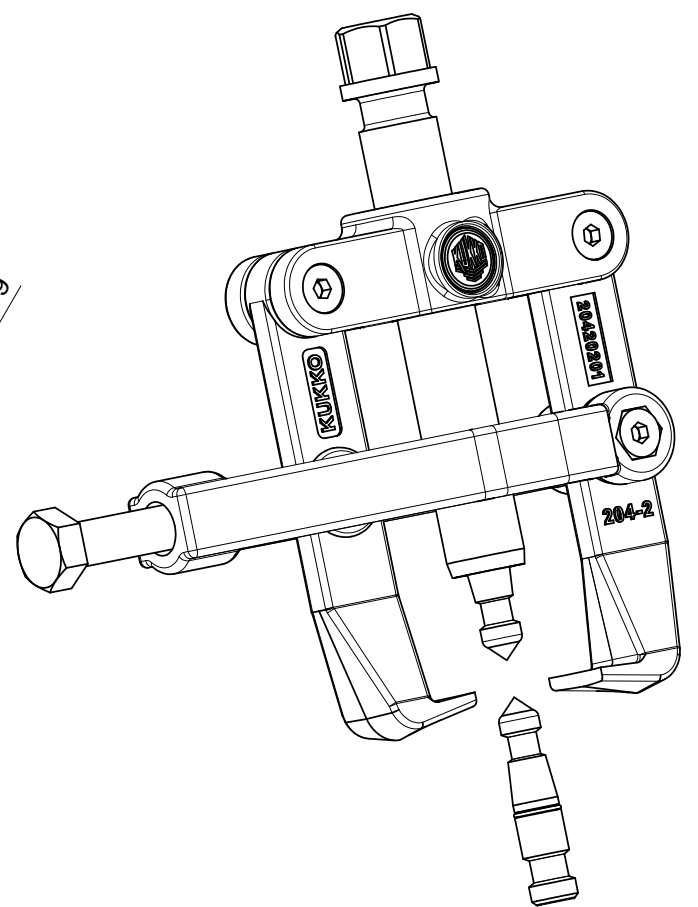
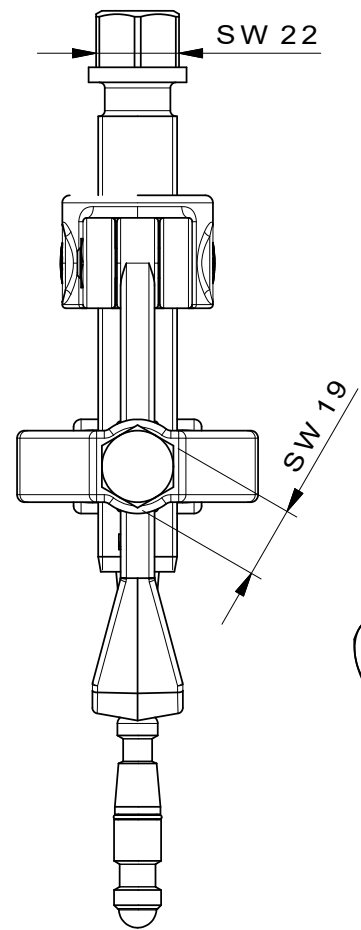
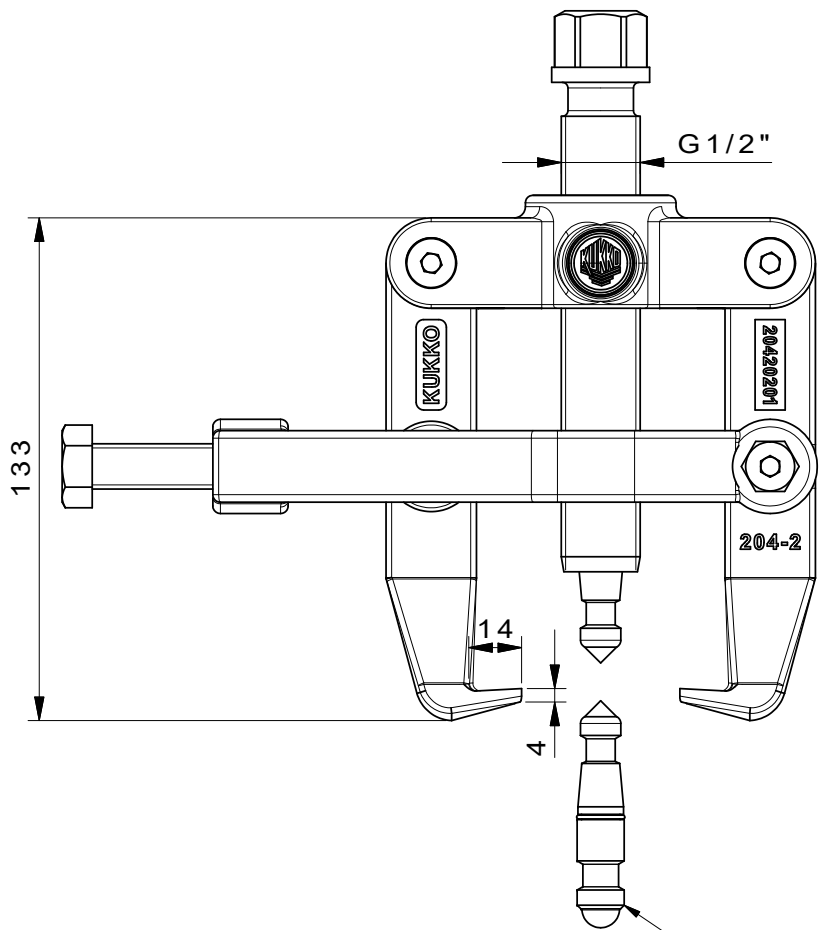
Ürün No. 204-2

Seriler 204

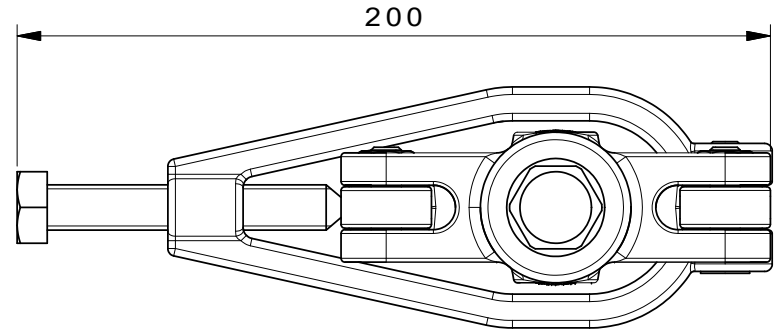
EAN 4021176028328




	Teknik özellik	Metrik	Imparatorluk
	Açılma genişliği	40 - 100 mm	1 5/8 - 3 7/8 inch
	Derinlik	100 mm	3 7/8 inch
	Altıköşe geçme (erkek)	22 mm	
max.	İzin verilen maksimum yük	6 t	6.5 US t
	Maks. tork	120 Nm	88.5 ft lb
	Ağırlık	2.04 kg	
	Raum unterhalb	10 mm	3/8 inch
	Raum nebendran	25 mm	1 inch
	Çene sayısı	2	2



Drehbares Wechseldruckstück
mit Kugel und Spitze



 Kleinbongartz & Kaiser oHG Werkzeugfabrik Hilden - Germany	Dokumentname: 204-2_2-armiger Abzieher mit Spannzwinde	Toleranz: DIN ISO 2768-m
	Dokumentbeschreibung: Baugruppe	Material: Hoch legierter Werkzeugstahl / High alloy tool steel
Erstellt von: Schultes	Erstellungsdatum: 06/04/2016	Maßstab: 1:1
Teilbeschreibung: 2-armiger Universal Abzieher mit seitlicher Spannzwinde/ Universal 2-jaw puller with side clamp		Wärmebehandlung / Härte: vergüteter Stahl/ tempered steel Oberflächenbehandlung:
Artikelnummer / ZNR.: 204-2	Dokumentversion: -	Schutzvermerk ISO 16016 beachten