



产品名称

通用两爪拉马带侧夹

用于拆卸特别紧的滚轴轴承、轴承环和工件。

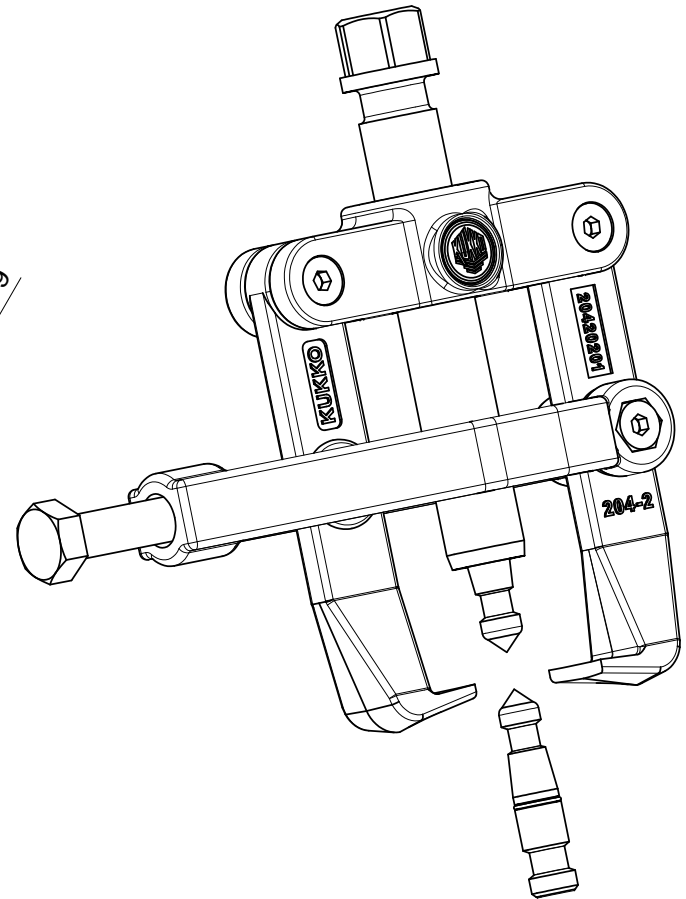
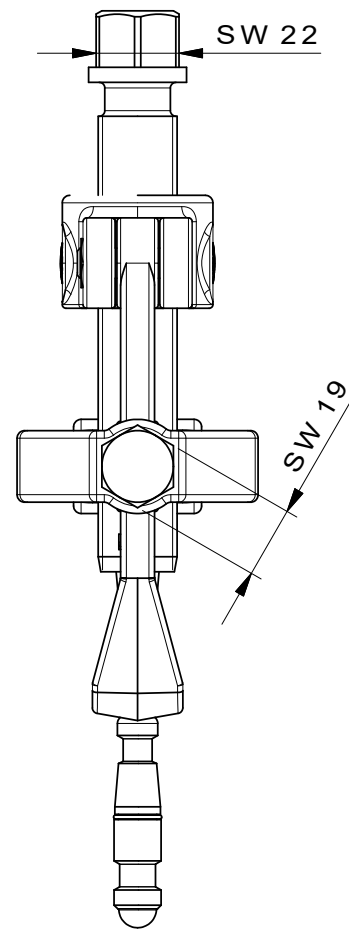
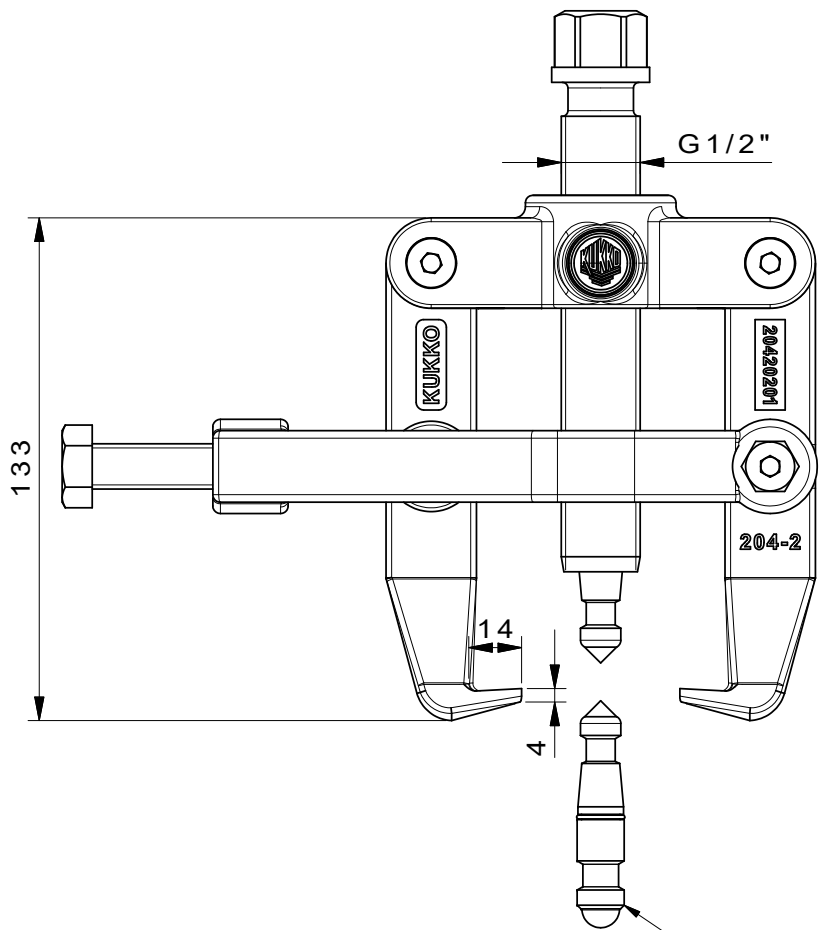
编号 204-2

系列 204

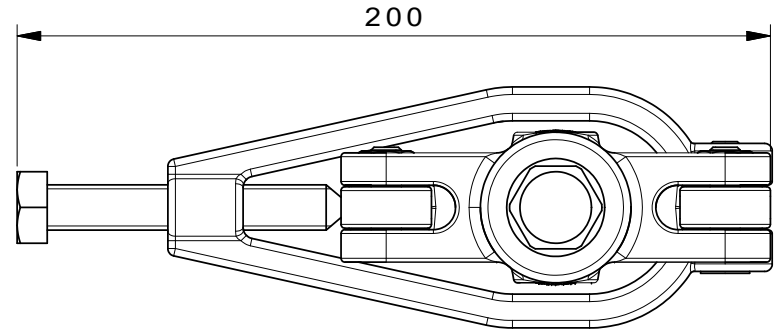
EAN 4021176028328



技术规格		公制	英制
	跨度	40 - 100 mm	1 5/8 - 3 7/8 inch
	深度	100 mm	3 7/8 inch
	六角驱动 (公)	22 mm	
max.	最大负载	6 t	6.5 US t
	最大扭矩	120 Nm	88.5 ft lb
	重量	2.04 kg	
	下方空间	10 mm	3/8 inch
	邻近空间	25 mm	1 inch
	拉马爪数量	2	2



Drehbares Wechseldruckstück mit Kugel und Spitze



 Kleinbongartz & Kaiser oHG Werkzeugfabrik Hilden - Germany	Dokumentname: 204-2_2-armiger Abzieher mit Spannzwinge	Toleranz: DIN ISO 2768-m
	Dokumentbeschreibung: Baugruppe	Material: Hoch legierter Werkzeugstahl / High alloy tool steel
Erstellt von: Schultes	Erstellungsdatum: 06/04/2016	Maßstab: 1:1
Teilbeschreibung: 2-armiger Universal Abzieher mit seitlicher Spannzwinge/ Universal 2-jaw puller with side clamp		Wärmebehandlung / Härte: vergüteter Stahl/ tempered steel Oberflächenbehandlung:
Artikelnummer / ZNR.: 204-2	Dokumentversion: -	Schutzvermerk ISO 16016 beachten