

Product name

## 2-jaw puller "Cobra" for inner races with side clamp

For safe and simple disassembly of the bearing inner race.

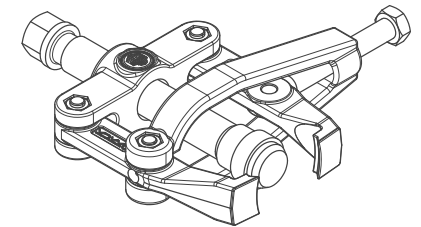
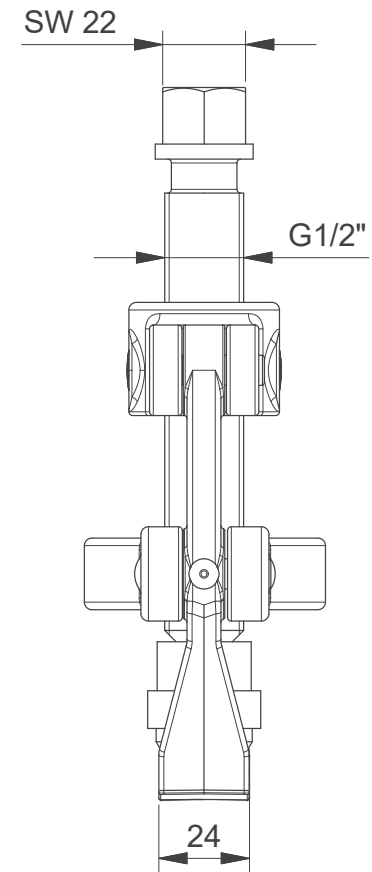
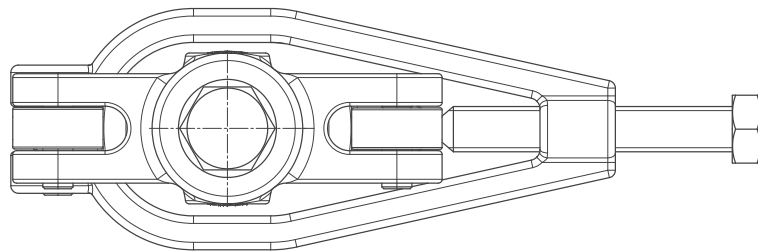
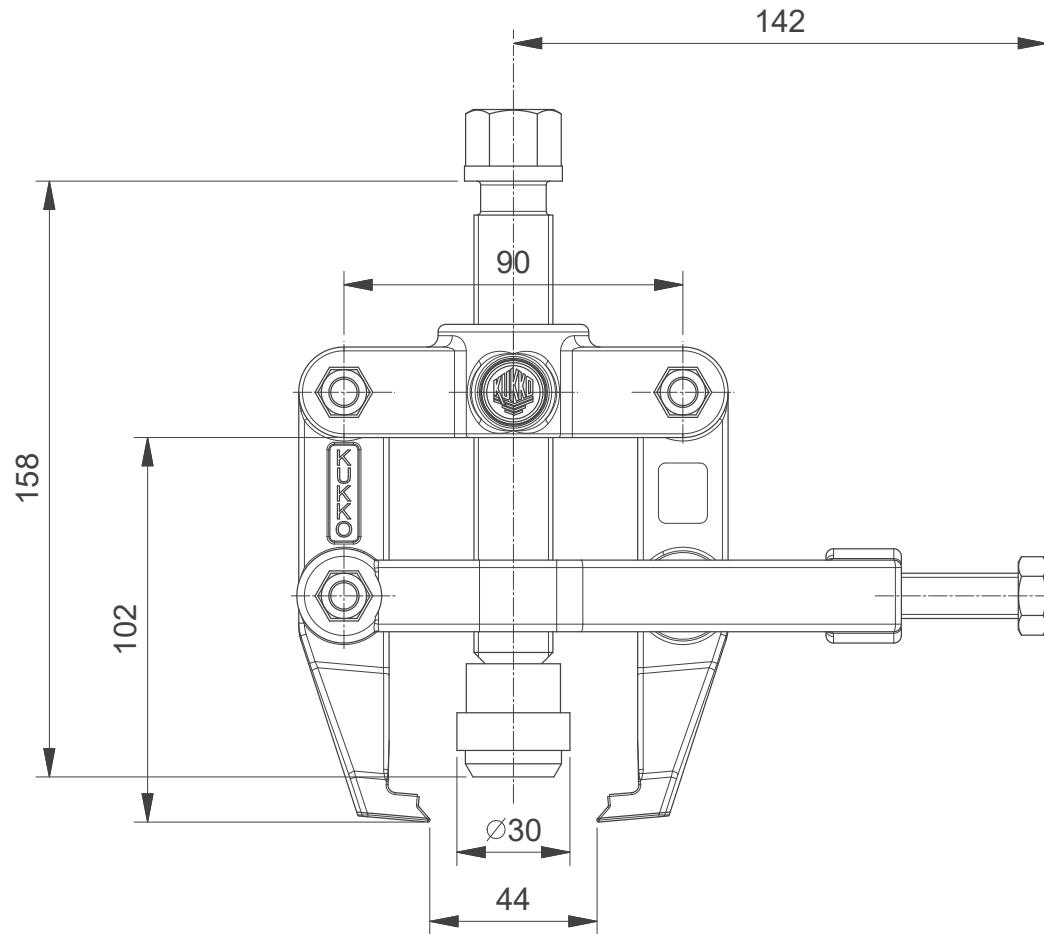
Art. No. 204-V

Series 204-V

EAN 4021176974533



	Technical attribute	Metric	Imperial
	Spread	40 - 90 mm	1 5/8 - 3 5/8 inch
	Depth	100 mm	3 7/8 inch
	Hexagon drive (male)	22 mm	
	Application	an der vorderen Radnabe V10.1 (Volkswagen) / At the front wheel hub V10.1	an der vorderen Radnabe V10.1 (Volkswagen) / At the front wheel hub V10.1
	Weight	2.075 kg	
	Space below	0 mm	0 inch
	Space next to it	20 mm	3/4 inch
	Number of jaws	2	2



 <b>Kleinbongartz &amp; Kaiser oHG</b> Werkzeugfabrik Hilden - Germany	Dokumentname: 204-V_Abzieher für Lagerinnenringe	Toleranz: DIN ISO 2768-m
	Dokumentbeschreibung: Baugruppe	Material: Hoch legierter Werkzeugstahl / High alloy tool steel
Erstellt von: Breidenbach	Erstellungsdatum: 05/10/2017	Maßstab: 1:1
Teilbeschreibung: Abzieher für Lagerinnenringe/ 2-jaw puller "Cobra" for inner races with side clamp		Wärmebehandlung / Härte: vergüteter Stahl/ tempered steel
Oberflächenbehandlung: 		Oberflächenbehandlung: 
Artikelnummer / ZNR.: 204-V	Dokumentversion: -	Schutzvermerk ISO 16016 beachten