



Nom du produit

## Arrache-bagues intérieurs de roulement à 2 bras "Cobra" avec étrier de serrage latéral








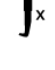
Pour le démontage sûr et facile de la bague intérieure.

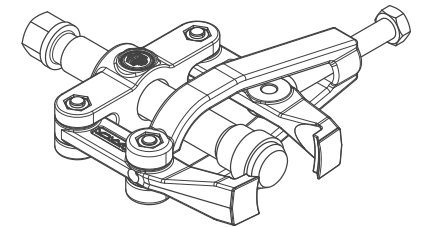
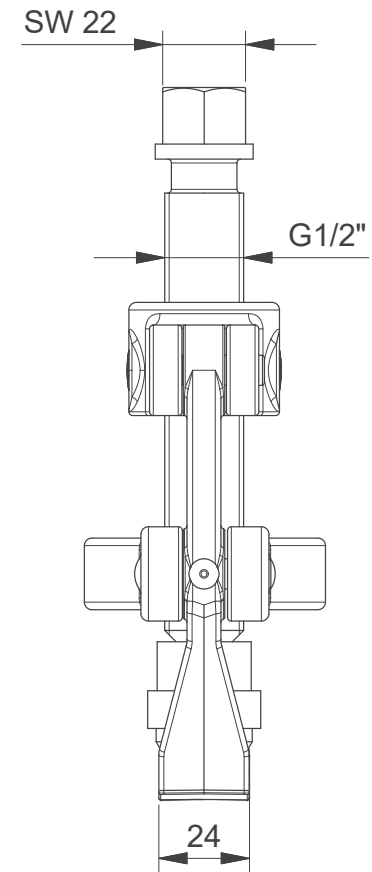
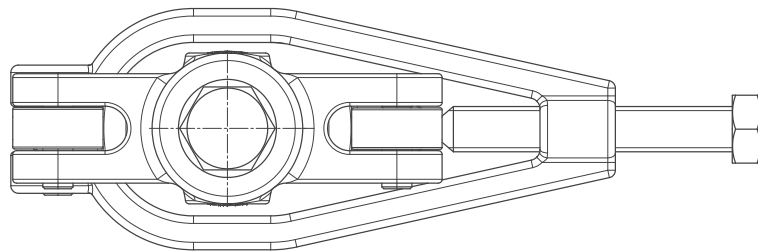
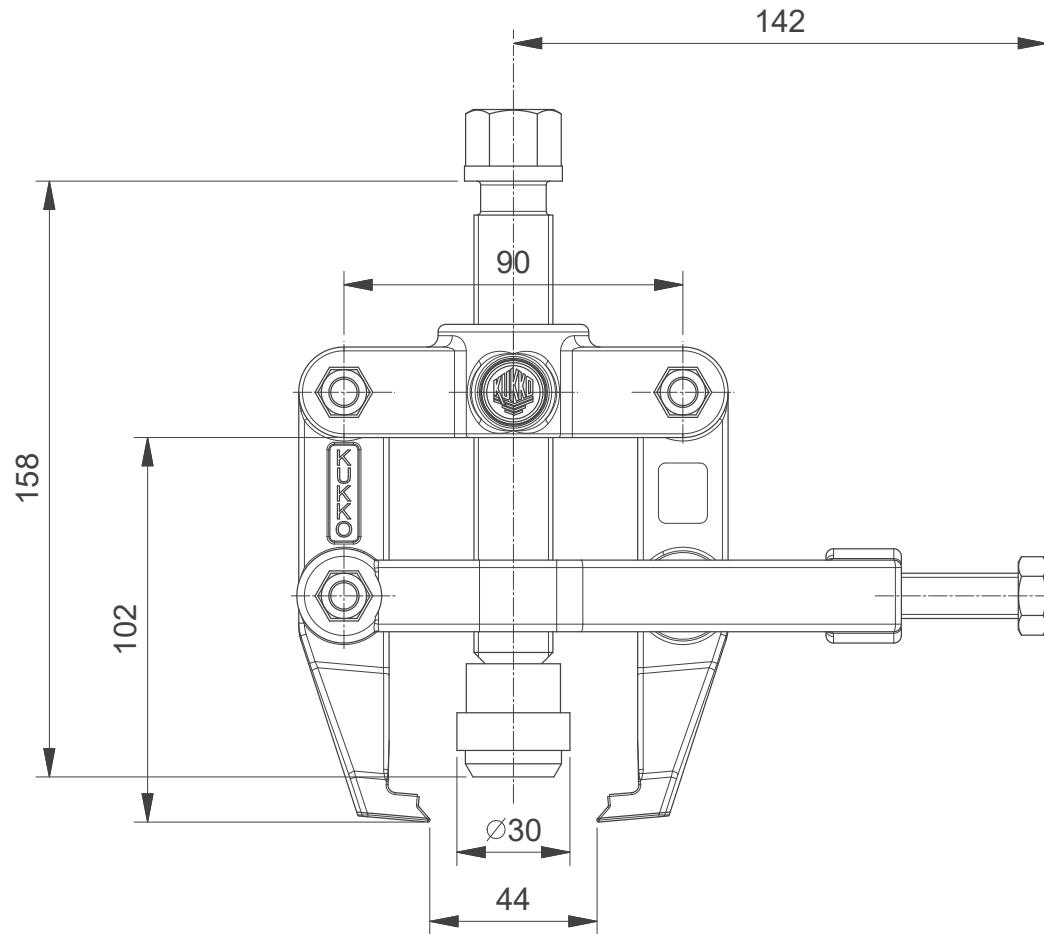
Réf. 204-V

Gammes 204-V

Code à barre 4021176974533



|  | Caractéristique technique      | Métrique  | Impérial  |
|--|--------------------------------|---|---|
|             | Capacité de serrage extérieure | 40 - 90 mm  | 1 5/8 - 3 5/8 inch  |
|             | Profondeur de serrage          | 100 mm  | 3 7/8 inch  |
|             | 6 pans mâles                   | 22 mm   |   |
|  für<br>for | Utilisation                    | an der vorderen Radnabe V10.1 (Volkswagen) / At the front wheel hub V10.1 | an der vorderen Radnabe V10.1 (Volkswagen) / At the front wheel hub V10.1 |
|             | Poids                          | 2.075 kg  |   |
|             | Espace ci-dessous              | 0 mm  | 0 inch  |
|             | Pièce à côté                   | 20 mm   | 3/4 inch  |
|  x          | Nombre de crochets             | 2   | 2   |



|   |   |  |
|---|---|--|
|  <b>Kleinbongartz &amp; Kaiser oHG</b><br>Werkzeugfabrik<br>Hilden - Germany | Dokumentname:<br>204-V_Abzieher für Lagerinnenringe | Toleranz:<br>DIN ISO 2768-m  |
|   | Dokumentbeschreibung:<br>Baugruppe                  | Material:<br>Hoch legierter Werkzeugstahl /<br>High alloy tool steel |
| Erstellt von:<br>Breidenbach  | Erstellungsdatum:<br>05/10/2017                     | Maßstab:<br>1:1  |
| Teilbeschreibung:<br>Abzieher für Lagerinnenringe/<br>2-jaw puller "Cobra" for inner races with side clamp  |   | Wärmebehandlung / Härte:<br>vergüteter Stahl/ tempered steel         |
| Oberflächenbehandlung:<br>  |   | Oberflächenbehandlung:<br>   |
| Artikelnummer / ZNR.:<br>204-V  | Dokumentversion:<br>-                               | Schutzvermerk<br>ISO 16016<br>beachten                               |