










Nazwa produktu

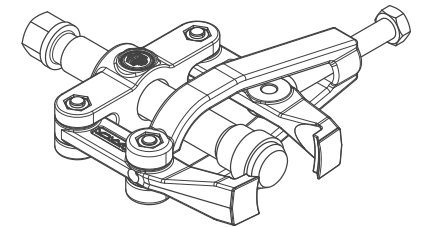
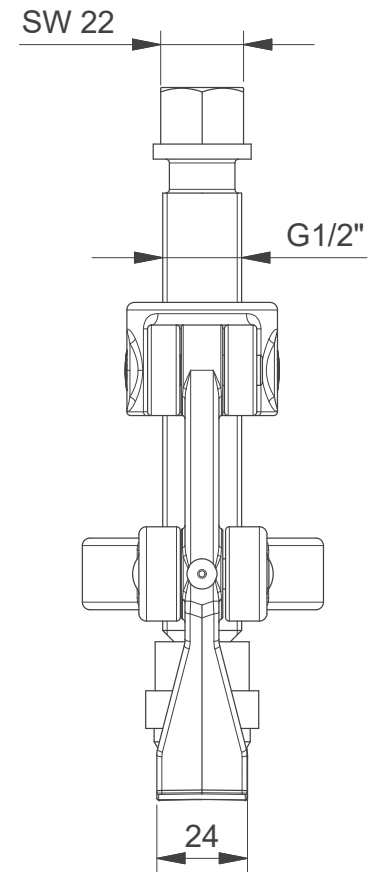
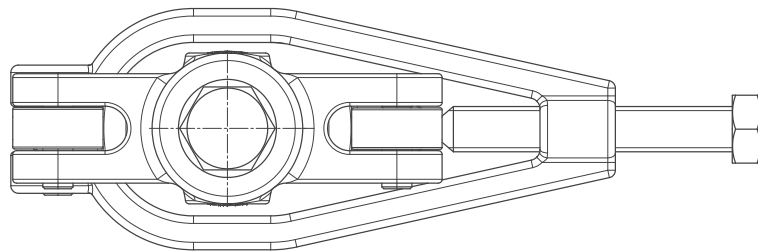
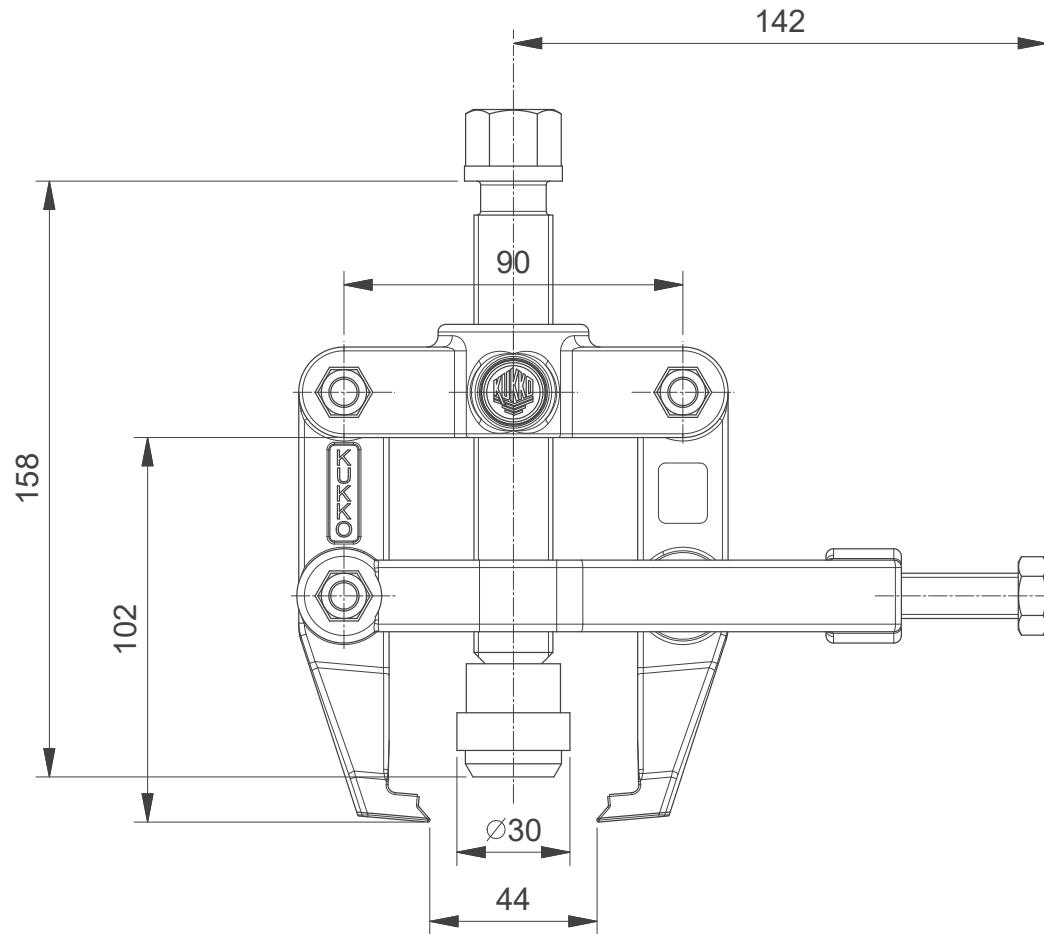
Ściągacz 2-ramienny do pierścieni wewnętrznych łożysk „Cobra” z zaciskiem bocznym

Do bezpiecznego i łatwego demontażu pierścieni wewnętrznych łożyska.

Numer artykułu 204-V
 Seria 204-V
 EAN 4021176974533



	Cecha techniczna	Metryczne	Imperial
	Odległość mocowania zewnętrzna	40 - 90 mm	1 5/8 - 3 5/8 inch
	Głębokość mocowania	100 mm	3 7/8 inch
	Zewnętrzny łeb walcowy o gnieździe sześciokątym	22 mm	
für for	Zastosowanie	an der vorderen Radnabe V10.1 (Volkswagen) / At the front wheel hub V10.1	an der vorderen Radnabe V10.1 (Volkswagen) / At the front wheel hub V10.1
	Ciężar	2.075 kg	
	Przestrzeń poniżej	0 mm	0 inch
	Raum nebendran	20 mm	3/4 inch
	Liczba ramion	2	2



 Kleinbongartz & Kaiser oHG Werkzeugfabrik Hilden - Germany	Dokumentname: 204-V_Abzieher für Lagerinnenringe	Toleranz: DIN ISO 2768-m
	Dokumentbeschreibung: Baugruppe	Material: Hoch legierter Werkzeugstahl / High alloy tool steel
Erstellt von: Breidenbach	Erstellungsdatum: 05/10/2017	Maßstab: 1:1
Teilbeschreibung: Abzieher für Lagerinnenringe/ 2-jaw puller "Cobra" for inner races with side clamp		Wärmebehandlung / Härte: vergüteter Stahl/ tempered steel
Oberflächenbehandlung: -		Schutzvermerk ISO 16016 beachten
Artikelnummer / ZNR.: 204-V	Dokumentversion: -	