



Nome do produto

Extrator de 2 braços para anel interno do rolamento "Cobra" com braçadeira lateral









Para uma desmontagem simples e segura do anel interior de rolamento.

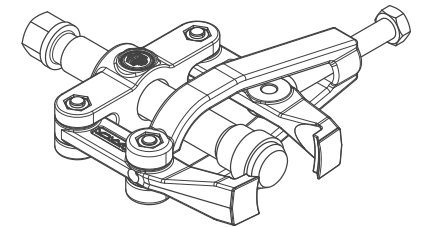
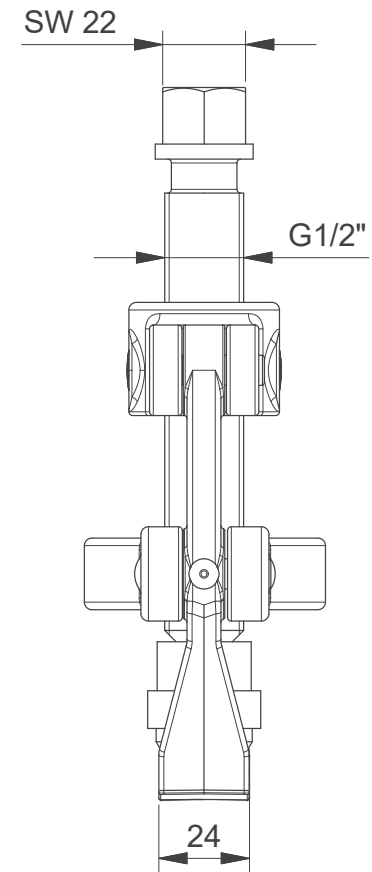
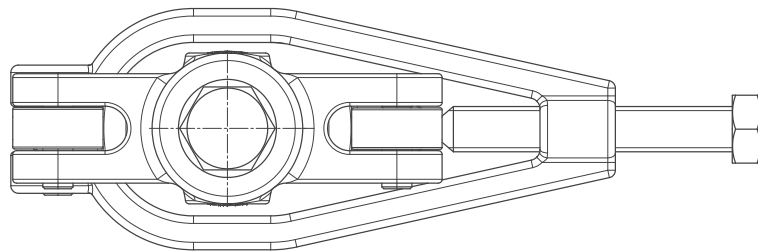
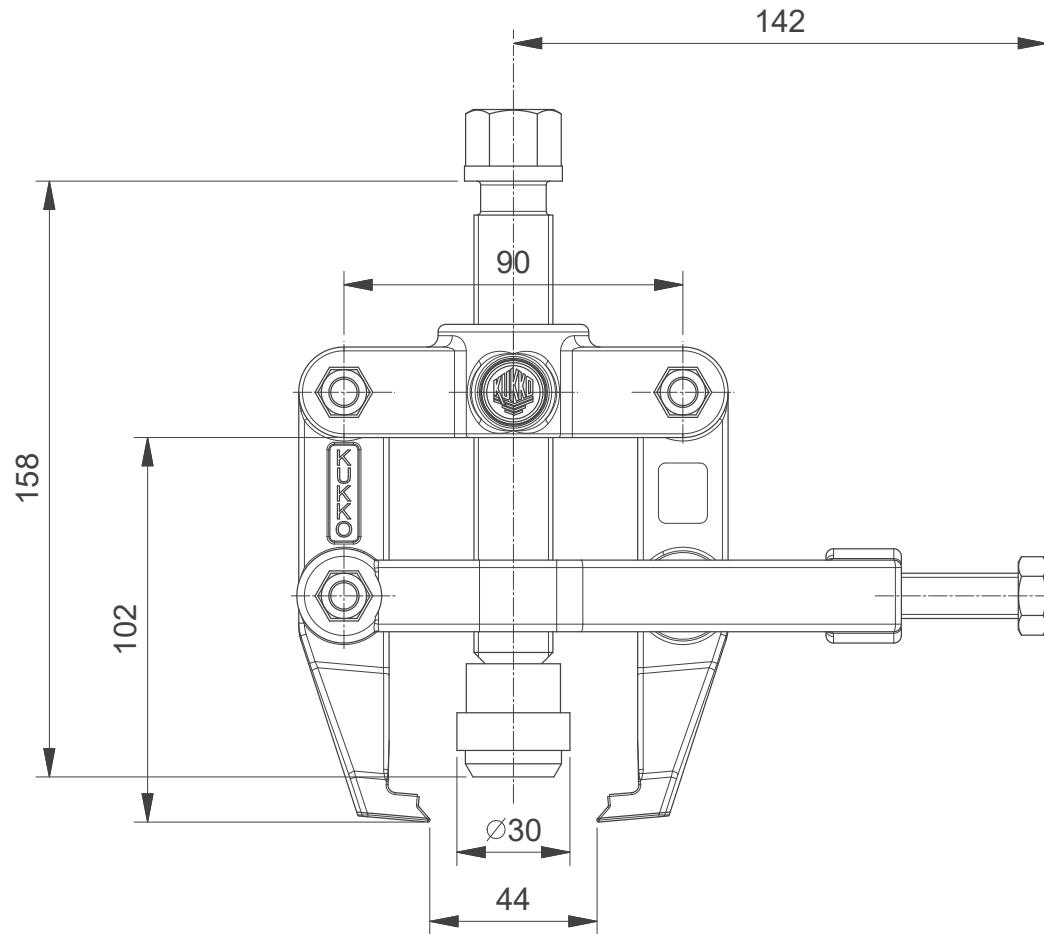
Artigo Nº 204-V

Série 204-V

EAN 4021176974533



	Características	Métrico	Polegada
	Extensão externa	40 - 90 mm	1 5/8 - 3 5/8 inch
	Profundidade de fixação	100 mm	3 7/8 inch
	Hexágono externo	22 mm	
	Utilização	an der vorderen Radnabe V10.1 (Volkswagen) / At the front wheel hub V10.1	an der vorderen Radnabe V10.1 (Volkswagen) / At the front wheel hub V10.1
	Peso	2.075 kg	
	Quarto abaixo	0 mm	0 inch
	Quarto de drenagem secundária	20 mm	3/4 inch
	Número de ganchos	2	2



 Kleinbongartz & Kaiser oHG Werkzeugfabrik Hilden - Germany	Dokumentname: 204-V_Abzieher für Lagerinnenringe	Toleranz: DIN ISO 2768-m
	Dokumentbeschreibung: Baugruppe	Material: Hoch legierter Werkzeugstahl / High alloy tool steel
Erstellt von: Breidenbach	Erstellungsdatum: 05/10/2017	Maßstab: 1:1
Teilbeschreibung: Abzieher für Lagerinnenringe/ 2-jaw puller "Cobra" for inner races with side clamp		Wärmebehandlung / Härte: vergüteter Stahl/ tempered steel
Oberflächenbehandlung: 		
Artikelnummer / ZNR.: 204-V	Dokumentversion: -	Schutzvermerk ISO 16016 beachten