



Название артикула

Двухзахватный съёмник "Cobra" с боковой струбциной, для внутренних колец подшипника

Для надёжного и простого демонтажа внутреннего кольца подшипника.

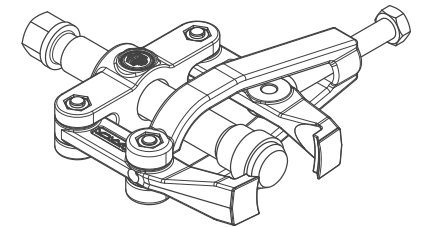
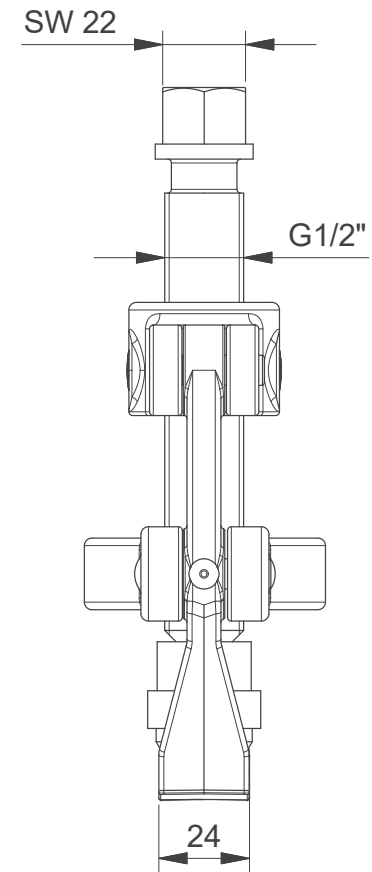
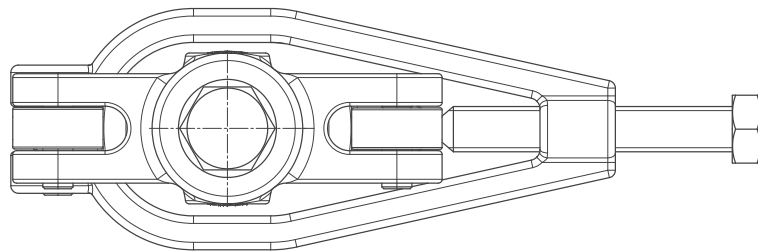
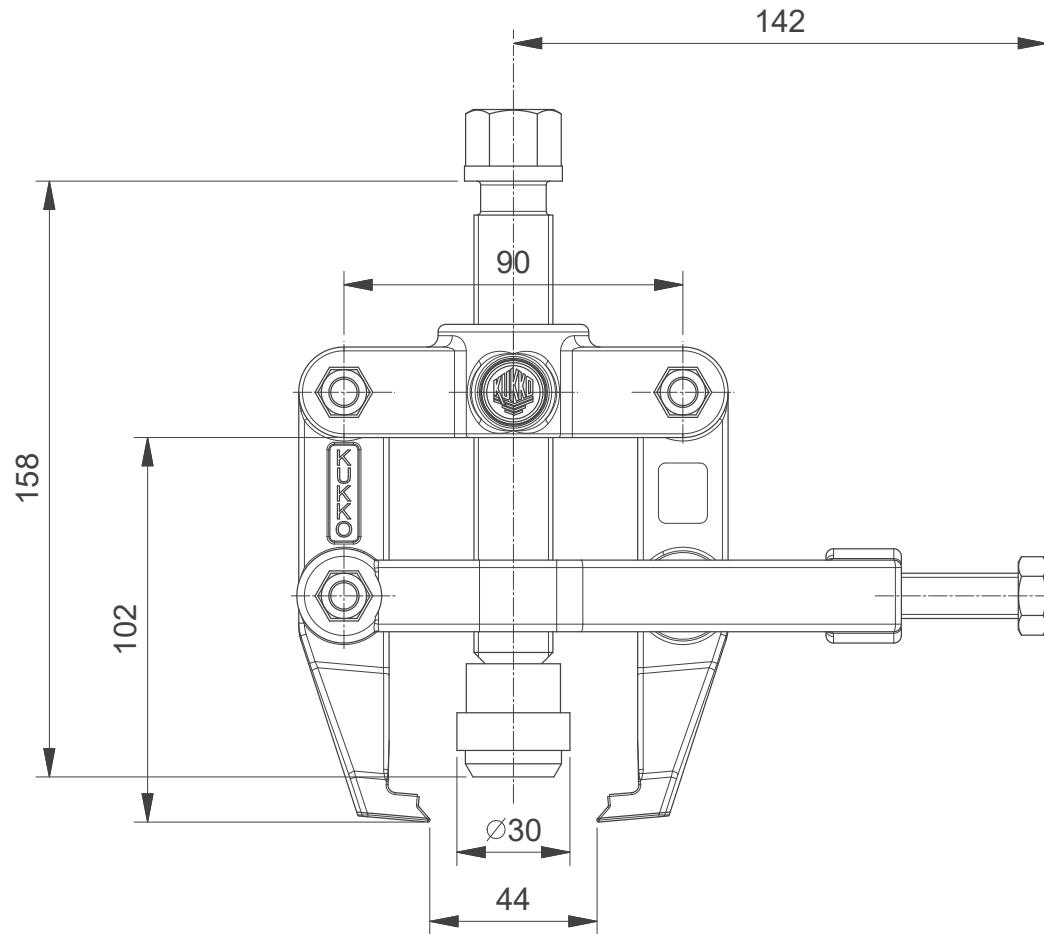
№ арт. 204-V

Серия 204-V

штрих-код 4021176974533



	Техническая характеристика	метрический	в дюймах
	Ширина фиксации внешняя	40 - 90 mm	1 5/8 - 3 5/8 inch
	Глубина фиксации	100 mm	3 7/8 inch
	Наружный шестигранник	22 mm	
	Применение	an der vorderen Radnabe V10.1 (Volkswagen) / At the front wheel hub V10.1	an der vorderen Radnabe V10.1 (Volkswagen) / At the front wheel hub V10.1
	Вес	2.075 kg	
	Raum unterhalb	0 mm	0 inch
	Raum nebendran	20 mm	3/4 inch
	Число захватов	2	2



 Kleinbongartz & Kaiser oHG Werkzeugfabrik Hilden - Germany	Dokumentname: 204-V_Abzieher für Lagerinnenringe	Toleranz: DIN ISO 2768-m
	Dokumentbeschreibung: Baugruppe	Material: Hoch legierter Werkzeugstahl / High alloy tool steel
Erstellt von: Breidenbach	Erstellungsdatum: 05/10/2017	Maßstab: 1:1
Teilbeschreibung: Abzieher für Lagerinnenringe/ 2-jaw puller "Cobra" for inner races with side clamp		Wärmebehandlung / Härte: vergüteter Stahl/ tempered steel
Oberflächenbehandlung:		Oberflächenbehandlung:
Artikelnummer / ZNR.: 204-V	Dokumentversion: -	Schutzvermerk ISO 16016 beachten