

Ürün adı

Yan gerdirme kelepçelerine sahip yatak iç bileziği "Cobra" için 2 kollu çekme

Yatak iç bileziklerinin güvenli ve kolay şekilde sökülmesi için.

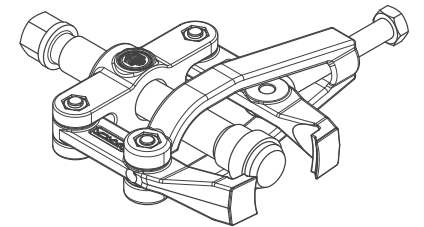
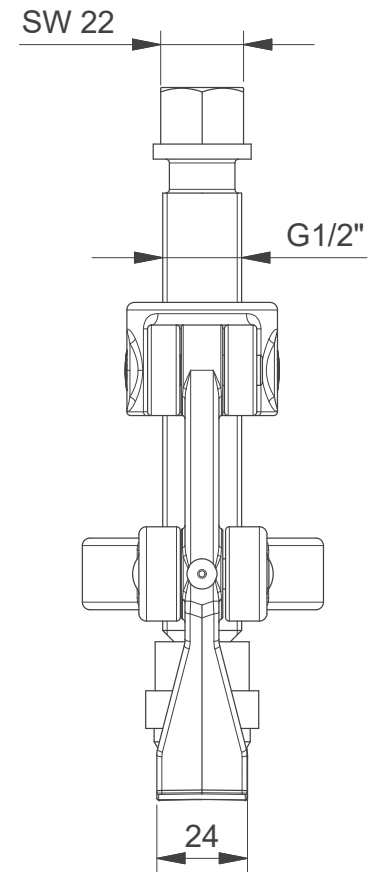
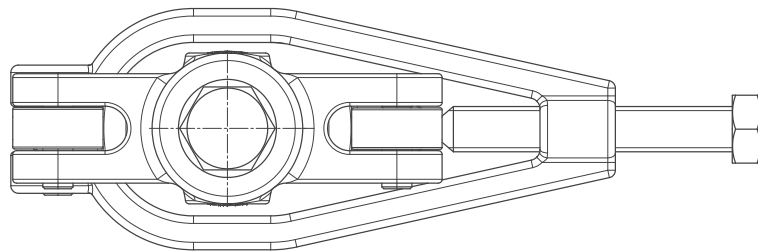
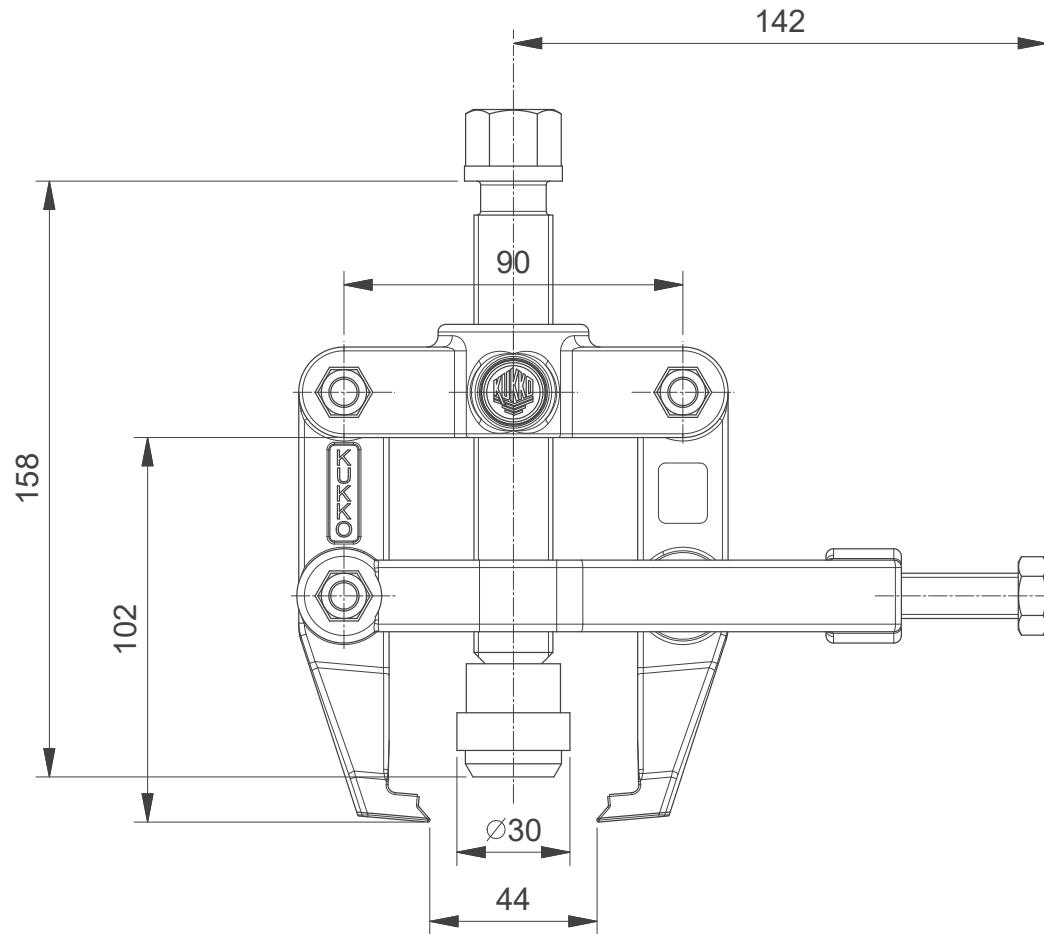
Ürün No. 204-V

Seriler 204-V

EAN 4021176974533



	Teknik özellik	Metrik	Imparatorluk
	Açılma genişliği	40 - 90 mm	1 5/8 - 3 5/8 inch
	Derinlik	100 mm	3 7/8 inch
	Altıköşe geçme (erkek)	22 mm	
	Uygulama	an der vorderen Radnabe V10.1 (Volkswagen) / At the front wheel hub V10.1	an der vorderen Radnabe V10.1 (Volkswagen) / At the front wheel hub V10.1
	Ağırlık	2.075 kg	
	Raum unterhalb	0 mm	0 inch
	Raum nebendran	20 mm	3/4 inch
	Çene sayısı	2	2



 Kleinbongartz & Kaiser oHG Werkzeugfabrik Hilden - Germany	Dokumentname: 204-V_Abzieher für Lagerinnenringe	Toleranz: DIN ISO 2768-m
	Dokumentbeschreibung: Baugruppe	Material: Hoch legierter Werkzeugstahl / High alloy tool steel
Erstellt von: Breidenbach	Erstellungsdatum: 05/10/2017	Maßstab: 1:1
Teilbeschreibung: Abzieher für Lagerinnenringe/ 2-jaw puller "Cobra" for inner races with side clamp		Wärmebehandlung / Härte: vergüteter Stahl/ tempered steel
Oberflächenbehandlung: -		Schutzvermerk ISO 16016 beachten
Artikelnummer / ZNR.: 204-V	Dokumentversion: -	