



Название артикула

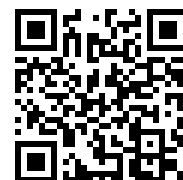
Внутренний съёмник с сегментированными захватами

Для демонтажа плотно прилегающих подшипников, наружных колец подшипника и втулок.

№ арт. 21-00-E

Серия 21-E

штрих-код 4021176909160



Техническая характеристика

метрический

в дюймах



Шарикоподшипник ISO

607; 627; 608;
619/8; 628/8; 609;
618/9; 629

607; 627; 608;
619/8; 628/8; 609;
618/9; 629



Внутренний диаметр подшипника

6,8 - 9,5 mm

1/4 - 3/8 inch



SW

30 mm

1 3/16 inch



Длина внутреннего съёмника

54 mm

2 1/8 inch



Число сегментов

2

2



Размер под ключ внутреннего съёмника

13 mm

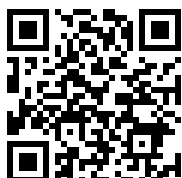


Вес

0.05 kg

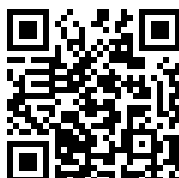


также потребуется



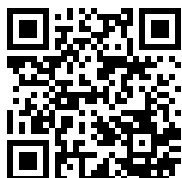
**Приспособление с
обратным молотком**

22-0



**Приспособление с
обратным молотком**

22-0-1



Контропора

22-1



Контропора

22-2

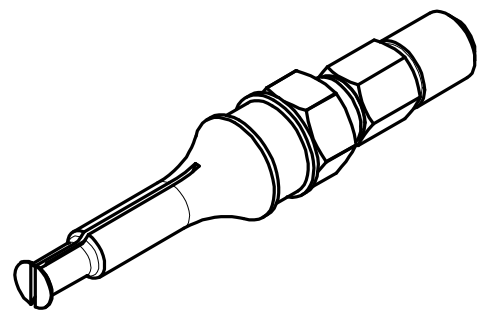
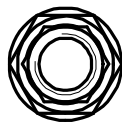
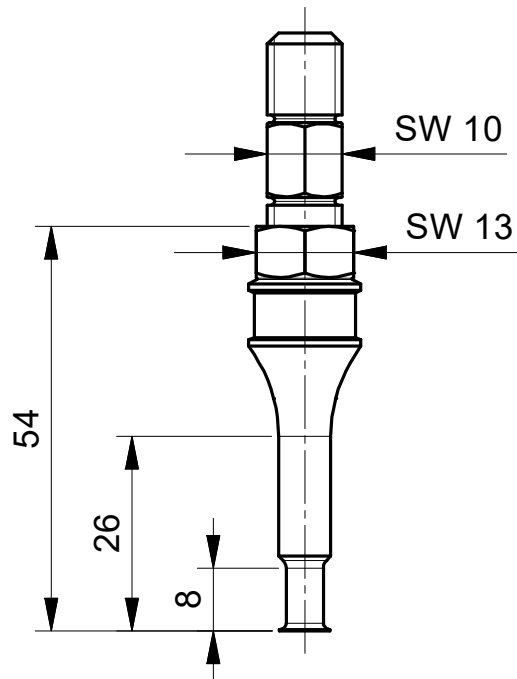
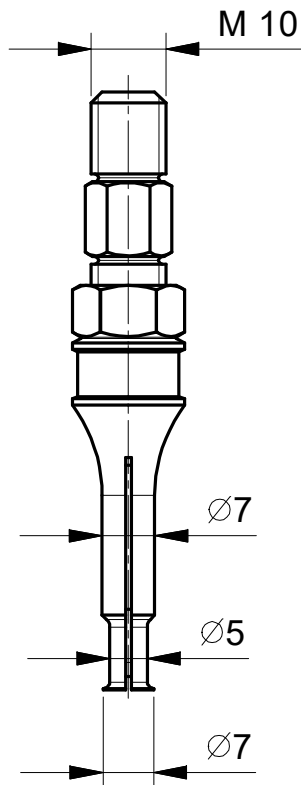
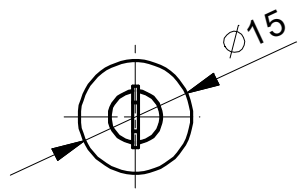


ИСПОЛЬЗУЕТСЯ С

№ арт.	Название артикула
22-1	Контропора
22-2	Контропора

ЯВЛЯЕТСЯ ЧАСТЬЮ

№ арт.	Название артикула
27-A	Универсальный съёмник в наборе
K-22-C-E	Набор для демонтажа шарикоподшипников с контропорой и обратным молотком
K-22-A-E	Набор для демонтажа шарикоподшипников с контропорой и обратным молотком



**Kleinbongartz
& Kaiser
oHG**
Werkzeugfabrik
Hilden - Germany

Dokumentname:
21-00-E_Innenauszieher

Toleranz:
DIN ISO 2768-m

Dokumentbeschreibung:
Baugruppe

Material:
Hochfester extra zäher Vergütungsstahl/
High tensile strength and toughness steel

Erstellt von:
Breidenbach

Erstellungsdatum:
14/12/2018

Maßstab:
1:1

Teilbeschreibung:

Innenauszieher mit segmentierten Greifkanten/
Internal extractor with segmented grasp edge

Wärmebehandlung / Härte:
vergüteter Stahl/ tempered steel

Oberflächenbehandlung:
-

Artikelnummer / ZNR.:
21-00-E

Dokumentversion:
-

Schutzvermerk
ISO 16016
beachten