



Ürün adı

Bölümlendirilmiş tutma kenarlarına sahip iç çekme aleti








Rulmanları, rulman dış bileziklerini ve burçları çıkarmak için.

Ürün No. 21-00-E

Seriler 21-E

EAN 4021176909160



	Teknik özellik	Metrik	Imparatorluk
	Rulmam ISO	607; 627; 608; 619/8; 628/8; 609; 618/9; 629	607; 627; 608; 619/8; 628/8; 609; 618/9; 629
	Rulman iç çapı	6,8 - 9,5 mm	1/4 - 3/8 inch
	Efektif derinlik	30 mm	1 3/16 inch
	İç çekme uzunluğu	54 mm	2 1/8 inch
	Bölüm sayısı	2	2
	İç çekme için anahtar ölçüsü	13 mm	
	Ağırlık	0.05 kg	



...ile tamamlanması gerekir



Darbeli vurma kolu

22-0



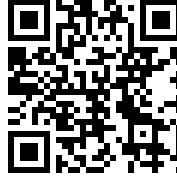
Darbeli vurma kolu

22-0-1



Kontra dayama aparatı

22-1



Kontra dayama aparatı

22-2

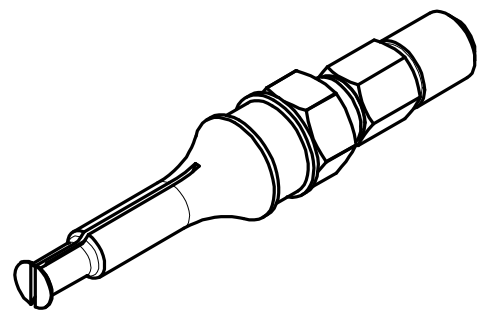
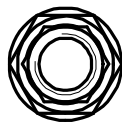
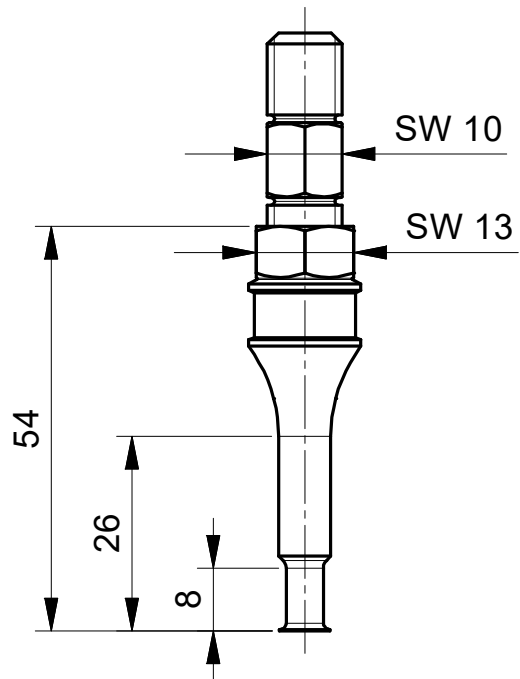
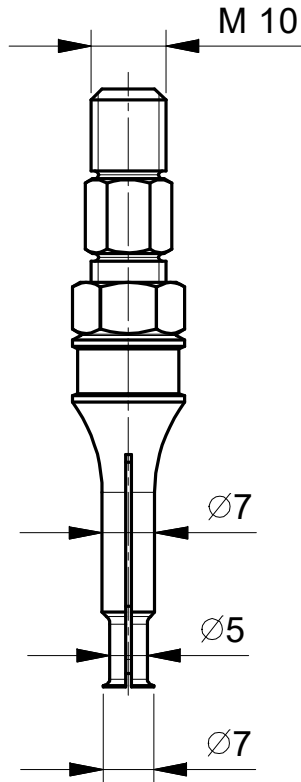
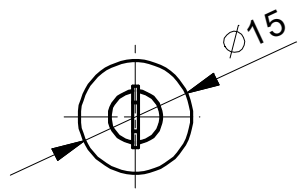


Beraber

Ürün No.	Ürün adı
22-1	Kontra dayama aparatı
22-2	Kontra dayama aparatı

Parçasıdır

Ürün No.	Ürün adı
27-A	Üniversal çekirme seti
K-22-C-E	Rulman çıkartma seti - Kontra dayama aparatı ve darbeli vurma koluyla
K-22-A-E	Rulman çıkartma seti - Kontra dayama aparatı ve darbeli vurma koluyla



**Kleinbongartz
& Kaiser
oHG**
Werkzeugfabrik
Hilden - Germany

Dokumentname:
21-00-E_Innenauszieher

Toleranz:
DIN ISO 2768-m

Dokumentbeschreibung:
Baugruppe

Material:
Hochfester extra zäher Vergütungsstahl/
High tensile strength and toughness steel

Erstellt von:
Breidenbach

Erstellungsdatum:
14/12/2018

Maßstab:
1:1

Teilbeschreibung:

Innenauszieher mit segmentierten Greifkanten/
Internal extractor with segmented grasp edge

Wärmebehandlung / Härte:
vergüteter Stahl/ tempered steel

Oberflächenbehandlung:
-

Artikelnummer / ZNR.:
21-00-E

Dokumentversion:
-

Schutzvermerk
ISO 16016
beachten