



Produktnavn

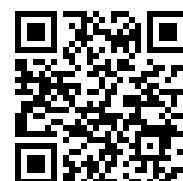
2-armet indvendig udtrækker

Til udtrækning af indvendige lejer, lejeyderringe og bøsninger.

Varenr. 21-00

Serie 21

EAN 4021176010576



Teknisk egenskab

Metrisk

Tomme



Kugleleje ISO

626; 607; 627; 608;	626; 607; 627; 608;
619/8; 628/8; 609;	619/8; 628/8; 609;
618/9; 629; 6000;	618/9; 629; 6000;
6200; 6300; 6800;	6200; 6300; 6800;
6900; 61800; 61900;	6900; 61800; 61900;
62200; 62300	62200; 62300



Kuglelejets indvendige diameter

6 - 10 mm

1/4 - 3/8 inch



Monteringsdybde

14 mm

5/8 inch



Længde af indvendig udtrækker

73 mm

2 7/8 inch



Antal segmenter

2

2

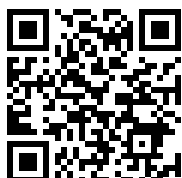


Vægt

0.12 kg

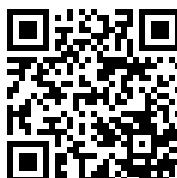


Skal udføres med



Glidehammeranordning

22-0



Modstøtter

22-1



Tilbehør

Varenr.	Produktnavn
21-V-040	Forlængelse til indvendige aftrækkere
21-V-0	Sæt forlængelser til indvendige aftrækkere

Gå med

Varenr.	Produktnavn
22-1	Modstøtter

Er bestanddel af

Varenr.	Produktnavn
25-K	Kuglelejudtrækssæt
28-A	Glidehammersæt til udtrækning af kuglelejer og stifter
K-26-A	Kuglelejudtrækssæt
K-22-A	Aftrækkersæt til kuglelejer med modstøtte og glidehammer
EVLW-INDUSTRIE BASIC	Salgsvæg industri



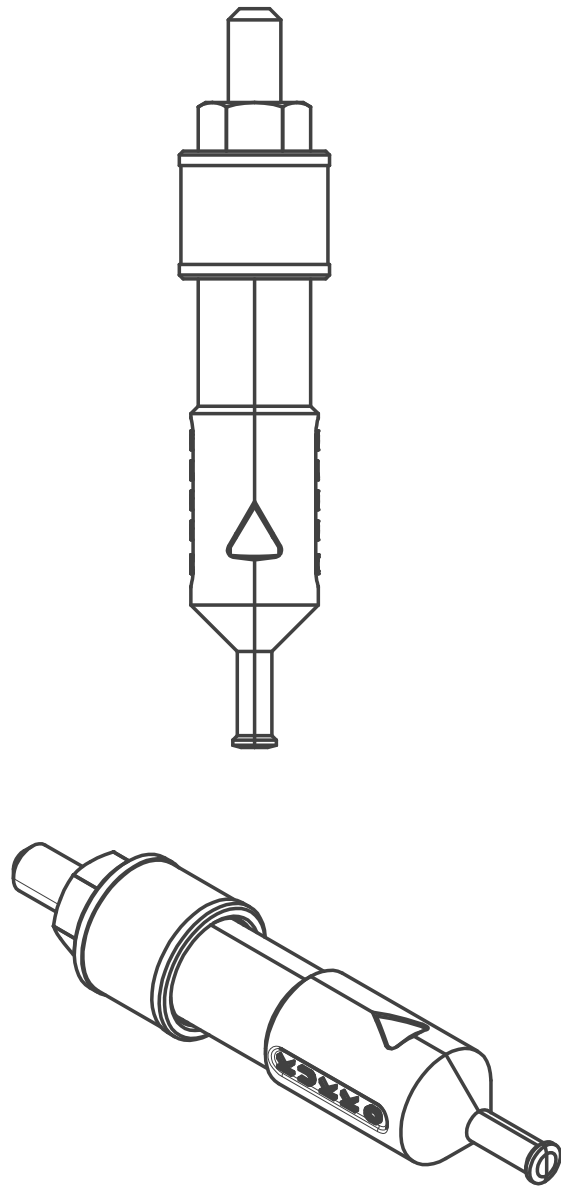
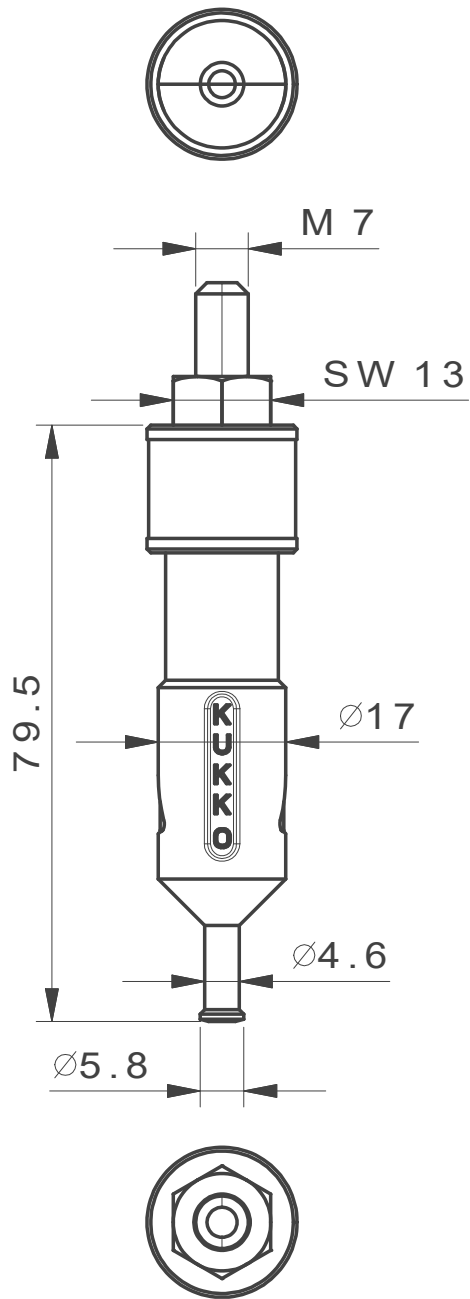
Er reservedel til

Varenr.

Produktnavn

25-K

Kuglelejeudtrækssæt



 <p>Kleinbongartz & Kaiser oHG Werkzeugfabrik Hilden - Germany</p>	Dokumentname: 21-00 Innenauszieher		Toleranz: DIN ISO 2768-m
	Dokumentbeschreibung: ZSB		Material: Hochfester extra zäher Vergütungsstahl/ High tensile strength and toughness steel
	Erstellt / Geprüft von: Schultes	Erstellungsdatum: 05/06/2015	Maßstab: 1:1
Teilbeschreibung: Innenauszieher/ Internal extractor		Wärmebehandlung / Härte: vergüteter Stahl/ tempered steel	
		Oberflächenbehandlung:	
Artikelnummer / ZNR.: 21-00	Dokumentversion: -	Schutzvermerk ISO 16016 beachten	