

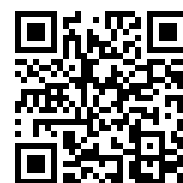


Nome del prodotto

Estrattore interno a 2 strati

Per l'estrazione di cuscinetti interni, anelli di cuscinetti e bocche.

Num. art. 21-00
Serie 21
EAN 4021176010576



Attributo tecnico

Metrico

Imperiale



Cuscinetto a sfera ISO

626; 607; 627; 608;	626; 607; 627; 608;
619/8; 628/8; 609;	619/8; 628/8; 609;
618/9; 629; 6000;	618/9; 629; 6000;
6200; 6300; 6800;	6200; 6300; 6800;
6900; 61800; 61900;	6900; 61800; 61900;
62200; 62300	62200; 62300



Diametro interno del cuscinetto a sfere

6 - 10 mm

1/4 - 3/8 inch



Profondità di inserimento

14 mm

5/8 inch



Lunghezza estrattore interno

73 mm

2 7/8 inch



Numero di segmenti

2

2

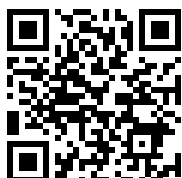


Peso

0.12 kg



esige anche



Dispositivi battenti

22-0



Controsupporti

22-1



Acessori

Num. art.	Nome del prodotto
21-V-040	Prolunga per estrattore interno
21-V-0	Set di prolunghe per estrattore interno

Viene utilizzato da

Num. art.	Nome del prodotto
22-1	Controsupporti

é parte di

Num. art.	Nome del prodotto
25-K	Set di estrattori per cuscinetti a sfere
28-A	Set di estrattori a battenti per cuscinetti e spine cilindriche
K-26-A	Set di estrattori per cuscinetti a sfere
K-22-A	Estrattore per cuscinetti a sfere in Set con controsupporti e estrattore a battente
EVLW-INDUSTRIE BASIC	Display di vendita Industria



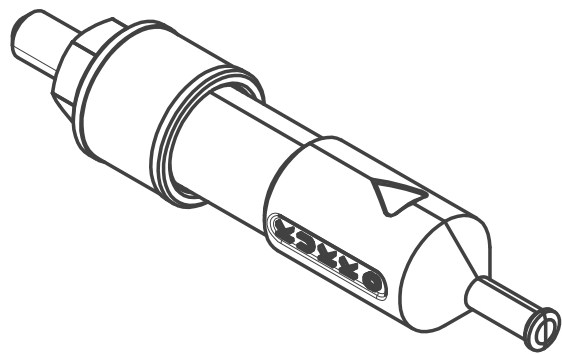
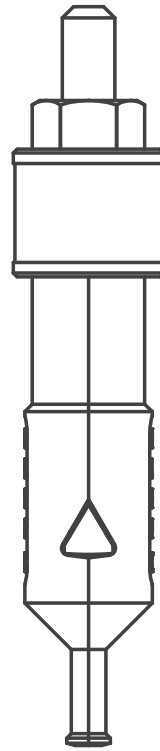
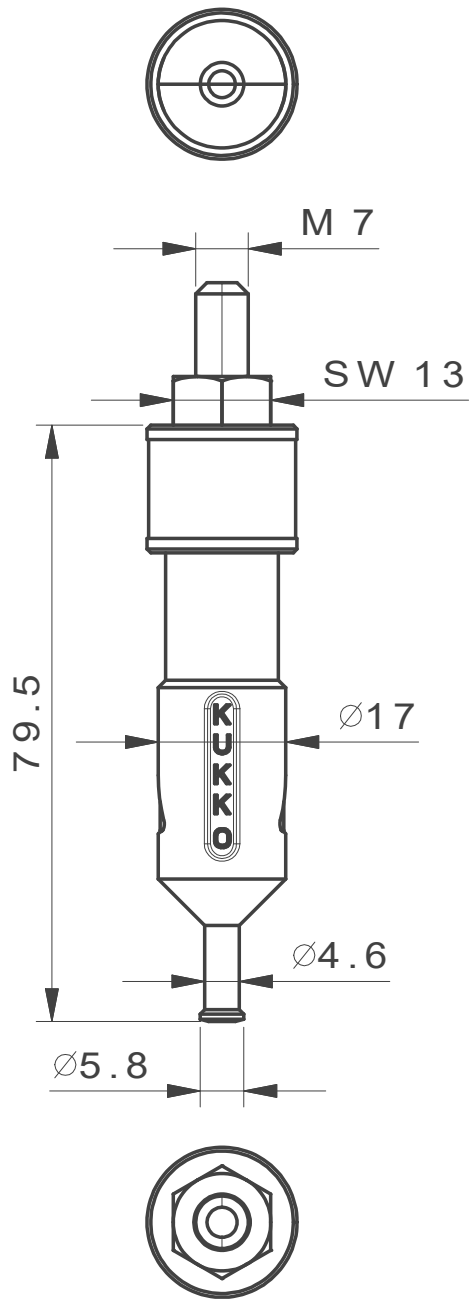
é pezzo di ricambio di

Num. art.

Nome del prodotto

25-K

Set di estrattori per cuscinetti a sfere



**Kleinbongartz
& Kaiser
oHG**
Werkzeugfabrik
Hilden - Germany

Dokumentname:
21-00 Innenauszieher

Toleranz:
DIN ISO 2768-m

Dokumentbeschreibung:
ZSB

Material:
Hochfester extra zäher Vergütungsstahl/
High tensile strength and toughness steel

Erstellt / Geprüft von:
Schultes

Erstellungsdatum:
05/06/2015

Maßstab:
1:1

Teilbeschreibung:

Innenauszieher/ Internal extractor

Wärmebehandlung / Härte:
vergüteter Stahl/ tempered steel

Oberflächenbehandlung:

Artikelnummer / ZNR.:
21-00

Dokumentversion:
-

Schutzvermerk
ISO 16016
beachten