



Productnaam

## Binnentrekker met 2 schalen

Voor het verwijderen van lagers uit een huis

Art nr. 21-00

Serie 21

EAN 4021176010576



### Technisch kenmerk

### Metrisch

### Imperial



ISO kogellager

626; 607; 627; 608;	626; 607; 627; 608;
619/8; 628/8; 609;	619/8; 628/8; 609;
618/9; 629; 6000;	618/9; 629; 6000;
6200; 6300; 6800;	6200; 6300; 6800;
6900; 61800; 61900;	6900; 61800; 61900;
62200; 62300	62200; 62300



Inwendige diameter kogellager

6 - 10 mm

1/4 - 3/8 inch



Gebruiksdiepte

14 mm

5/8 inch



Lengte binnentrekker

73 mm

2 7/8 inch



Aantal segmenten

2

2

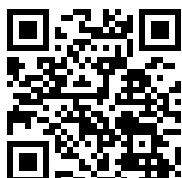


Gewicht

0.12 kg

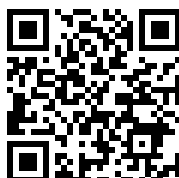


heeft nog nodig



**Glijhamer-gereedschap**

22-0



**Tegensteunen**

22-1



## Toebehoren

<b>Art nr.</b>	<b>Productnaam</b>
21-V-040	Verlengstuk voor binnentrekker
21-V-0	Binnentrekker verlengstukken-set

## Gaat met

<b>Art nr.</b>	<b>Productnaam</b>
22-1	Tegensteunen

## Is onderdeel van

<b>Art nr.</b>	<b>Productnaam</b>
25-K	Kogellager binnentrekker-set
28-A	Glijhamer voor het trekken van kogellagers en pastiften
K-26-A	Kogellager binnentrekker-set
K-22-A	Kogellagertrekkerset met tegensteun en glijhamer
EVLW-INDUSTRIE BASIC	Verkoopwand, industrie-gereedschap



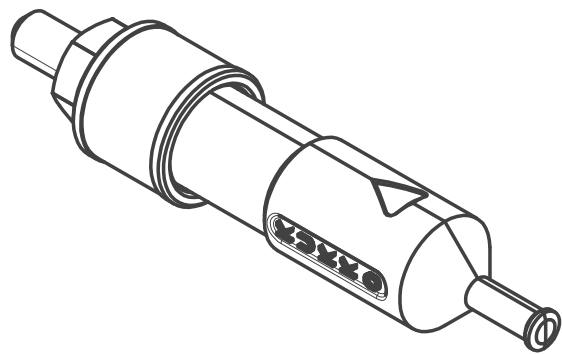
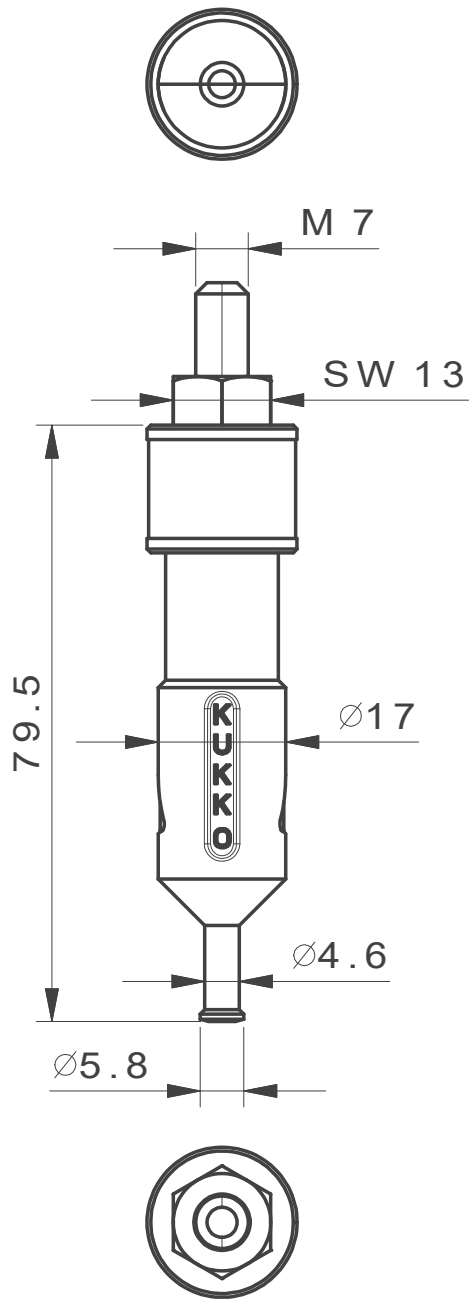
## Is onderdeel van

**Art nr.**

**Productnaam**

25-K

Kogellager binnentrekker-set



**Kleinbongartz  
& Kaiser  
oHG**  
Werkzeugfabrik  
Hilden - Germany

Dokumentname:  
21-00 Innenauszieher

Toleranz:  
DIN ISO 2768-m

Dokumentbeschreibung:  
ZSB

Material:  
Hochfester extra zäher Vergütungsstahl/  
High tensile strength and toughness steel

Erstellt / Geprüft von:  
Schultes

Erstellungsdatum:  
05/06/2015

Maßstab:  
1:1

Teilbeschreibung:

Innenauszieher/ Internal extractor

Wärmebehandlung / Härte:  
vergüteter Stahl/ tempered steel

Oberflächenbehandlung:

Artikelnummer / ZNR.:  
21-00

Dokumentversion:  
-

Schutzvermerk  
ISO 16016  
beachten