



Nome do produto

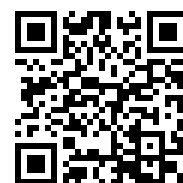
Extrator interno de 2 camadas

Para extrair rolamentos interiores, anéis exteriores de rolamentos e buchas.

Artigo Nº 21-00

Série 21

EAN 4021176010576



Características

Métrico

Polegada



Rolamento de esferas ISO

626; 607; 627; 608;	626; 607; 627; 608;
619/8; 628/8; 609;	619/8; 628/8; 609;
618/9; 629; 6000;	618/9; 629; 6000;
6200; 6300; 6800;	6200; 6300; 6800;
6900; 61800; 61900;	6900; 61800; 61900;
62200; 62300	62200; 62300



Diâmetro interno do rolamento

6 - 10 mm

1/4 - 3/8 inch



Profundidade de utilização

14 mm

5/8 inch



Comprimento do extrator interno

73 mm

2 7/8 inch



Número de segmentos

2

2



Peso

0.12 kg

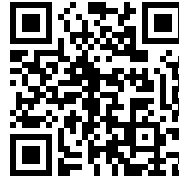


ainda necessita de



**Equipamento de martelo
deslizante**

22-0



Suportes

22-1



Acessórios

Artigo Nº	Nome do produto
21-V-040	Extensões para extratores interiores
21-V-0	Conjunto extensões para extratores interiores

é necessitado por

Artigo Nº	Nome do produto
22-1	Suportes

Faz parte de

Artigo Nº	Nome do produto
25-K	Conjunto de desmontagem de rolamentos de esferas
28-A	Conjunto de martelos de deslizamento para retirar os rolamento de esferas e cavilhas de escarva
K-26-A	Conjunto de desmontagem de rolamentos de esferas
K-22-A	Conjunto de extrator de rolamentos com suportes e martelo deslizante
EVLW-INDUSTRIE BASIC	Parede de vendas setor



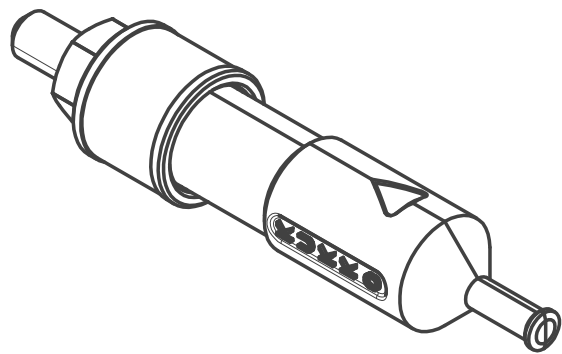
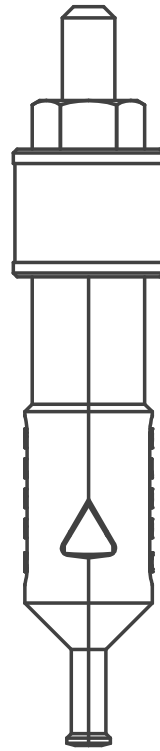
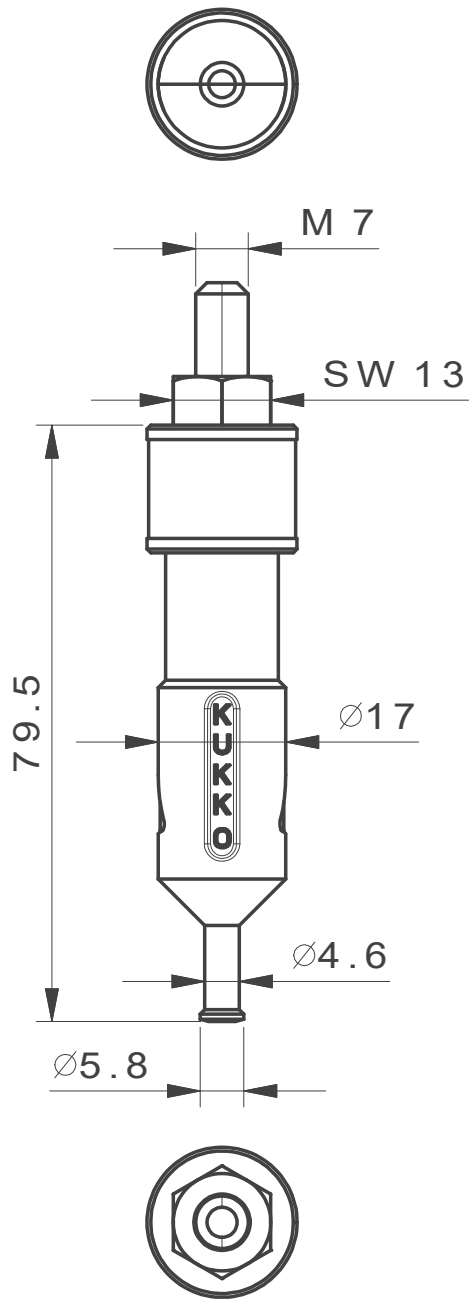
é uma peça de substituição de

Artigo Nº

Nome do produto

25-K

Conjunto de desmontagem de rolamentos de esferas



**Kleinbongartz
& Kaiser
oHG**
Werkzeugfabrik
Hilden - Germany

Dokumentname:
21-00 Innenauszieher

Toleranz:
DIN ISO 2768-m

Dokumentbeschreibung:
ZSB

Material:
Hochfester extra zäher Vergütungsstahl/
High tensile strength and toughness steel

Erstellt / Geprüft von:
Schultes

Erstellungsdatum:
05/06/2015

Maßstab:
1:1

Teilbeschreibung:

Innenauszieher/ Internal extractor

Wärmebehandlung / Härte:
vergüteter Stahl/ tempered steel

Oberflächenbehandlung:

Artikelnummer / ZNR.:
21-00

Dokumentversion:
-

Schutzvermerk
ISO 16016
beachten