



Название артикула

## Внутренний съёмник с двухзахватным распором

Для демонтажа подшипников в отверстиях, наружных колец подшипника и втулок.

№ арт. 21-00  
Серия 21  
штрих-код 4021176010576



### Техническая характеристика

### метрический

### в дюймах



Шарикоподшипник ISO

626; 607; 627; 608; 619/8; 628/8; 609; 618/9; 629; 6000; 6200; 6300; 6800; 6900; 61800; 61900; 62200; 62300	626; 607; 627; 608; 619/8; 628/8; 609; 618/9; 629; 6000; 6200; 6300; 6800; 6900; 61800; 61900; 62200; 62300
--	--



Внутренний диаметр подшипника

6 - 10 mm 1/4 - 3/8 inch



SW

14 mm 5/8 inch



Длина внутреннего съёмника

73 mm 2 7/8 inch



Число сегментов

2 2



Вес

0.12 kg

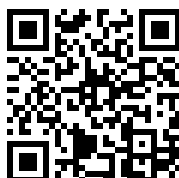


также потребуется



**Приспособление с  
обратным молотком**

22-0



**Контропора**

22-1



## Принадлежности

**№ арт.****Название артикула**

21-V-040

Удлинитель для внутренних съёмников

21-V-0

Набор удлинителей для внутренних съёмников

## ИСПОЛЬЗУЕТСЯ С

**№ арт.****Название артикула**

22-1

Контропора

## ЯВЛЯЕТСЯ ЧАСТЬЮ

**№ арт.****Название артикула**

25-K

Набор для демонтажа подшипников

28-A

Обратный молоток для снятия подшипников и установочных штифтов

K-26-A

Набор для демонтажа подшипников

K-22-A

Набор для демонтажа шарикоподшипников с контропорой и обратным молотком

EVLW-INDUSTRIE BASIC

Стенд с инструментами промышленного назначения



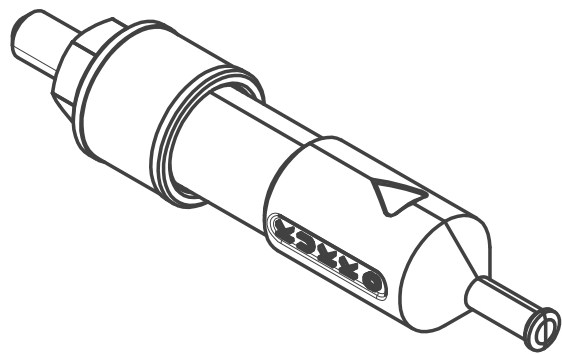
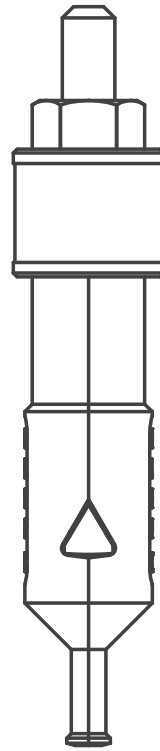
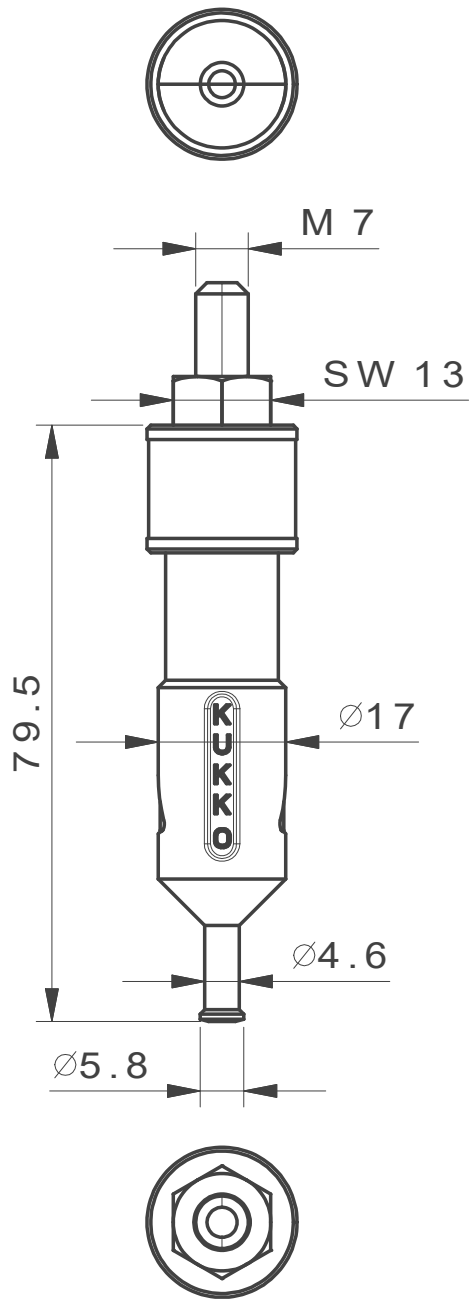
служит запчастью для

**№ арт.**

**Название артикула**

25-K

Набор для демонтажа подшипников



**Kleinbongartz  
& Kaiser  
oHG**  
Werkzeugfabrik  
Hilden - Germany

Dokumentname:  
21-00 Innenauszieher

Toleranz:  
DIN ISO 2768-m

Dokumentbeschreibung:  
ZSB

Material:  
Hochfester extra zäher Vergütungsstahl/  
High tensile strength and toughness steel

Erstellt / Geprüft von:  
Schultes

Erstellungsdatum:  
05/06/2015

Maßstab:  
1:1

Teilbeschreibung:

Innenauszieher/ Internal extractor

Wärmebehandlung / Härte:  
vergüteter Stahl/ tempered steel

Oberflächenbehandlung:

Artikelnummer / ZNR.:  
21-00

Dokumentversion:  
-

Schutzvermerk  
ISO 16016  
beachten