



Ürün adı

2 parçalı iç çekirme

Rulman iç yataklarının, rulman dış halkalarının ve burçların çekirme işlemleri için.

Ürün No. 21-00

Seriler 21

EAN 4021176010576



Teknik özellik

Metrik

Imparatorluk



Rulmam ISO

626; 607; 627; 608;	626; 607; 627; 608;
619/8; 628/8; 609;	619/8; 628/8; 609;
618/9; 629; 6000;	618/9; 629; 6000;
6200; 6300; 6800;	6200; 6300; 6800;
6900; 61800; 61900;	6900; 61800; 61900;
62200; 62300	62200; 62300



Rulman iç çapı

6 - 10 mm

1/4 - 3/8 inch



Efektif derinlik

14 mm

5/8 inch



İç çekirme uzunluğu

73 mm

2 7/8 inch



Bölüm sayısı

2

2



Ağırlık

0.12 kg

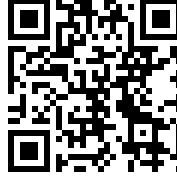


...ile tamamlanması gerekir



Darbeli vurma kolu

22-0



Kontra dayama aparatı

22-1



Aksesuarlar

Ürün No.	Ürün adı
21-V-040	İç çekirme için uzatma
21-V-0	İç çekirme için uzatma seti

Beraber

Ürün No.	Ürün adı
22-1	Kontra dayama aparatı

Parçasıdır

Ürün No.	Ürün adı
25-K	Rulman çekirme ve çıkartma seti
28-A	Rulmanları ve merkezleme pimlerini çekirilmesi için darbeli vurma kolu seti
K-26-A	Rulman çekirme ve çıkartma seti
K-22-A	Rulman çıkartma seti - Kontra dayama aparatı ve darbeli vurma koluyla
EVLW-INDUSTRIE BASIC	Sanayi için satış panosu



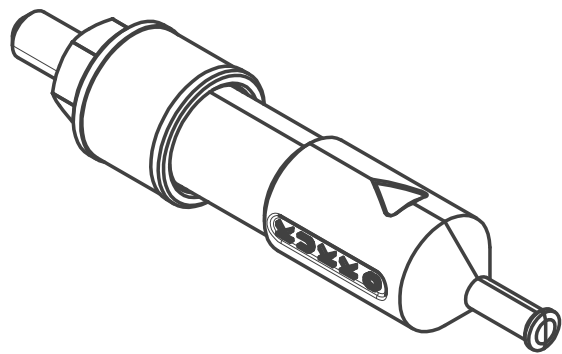
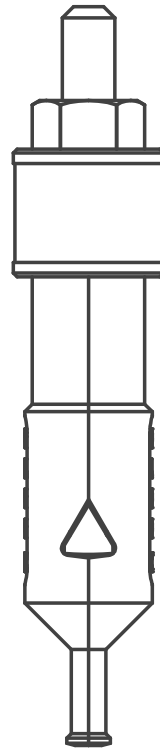
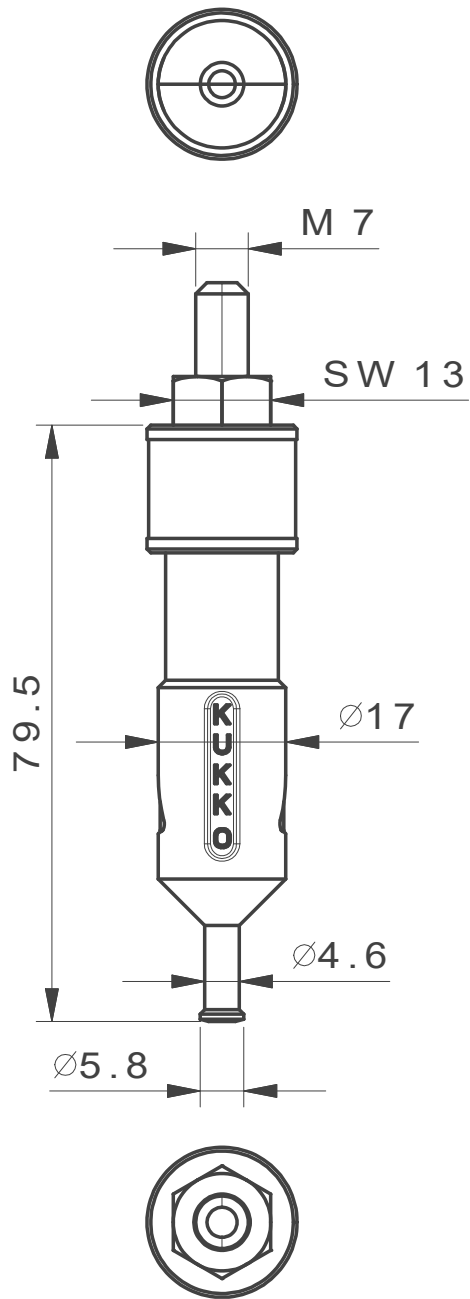
In yedek parçası

Ürün No.

Ürün adı

25-K

Rulman çekirme ve çıkartma seti



**Kleinbongartz
& Kaiser
oHG**
Werkzeugfabrik
Hilden - Germany

Dokumentname:
21-00 Innenauszieher

Toleranz:
DIN ISO 2768-m

Dokumentbeschreibung:
ZSB

Material:
Hochfester extra zäher Vergütungsstahl/
High tensile strength and toughness steel

Erstellt / Geprüft von:
Schultes

Erstellungsdatum:
05/06/2015

Maßstab:
1:1

Teilbeschreibung:

Innenauszieher/ Internal extractor

Wärmebehandlung / Härte:
vergüteter Stahl/ tempered steel

Oberflächenbehandlung:

Artikelnummer / ZNR.:
21-00

Dokumentversion:
-

Schutzvermerk
ISO 16016
beachten