



Nome do produto

## Extratores internos com extremidades de aderência segmentadas

Para extrair rolamentos planos sobrepostos, anéis exteriores de rolamentos e buchas.

Artigo Nº 21-01-E

Série 21-E

EAN 4021176909177



### Características

### Métrico

### Polegada



Rolamento de esferas ISO

6000; 6200; 6300;	6000; 6200; 6300;
6800; 6900; 61800;	6800; 6900; 61800;
61900; 62200;	61900; 62200;
62300; 6001; 6201;	62300; 6001; 6201;
6301; 6801; 6901;	6301; 6801; 6901;
16001; 16101;	16001; 16101;
61801; 61901;	61801; 61901;
62201; 62301	62201; 62301



Diâmetro interno do rolamento

9,5 - 12,5 mm

3/8 - 1/2 inch



Profundidade de utilização

30 mm

1 3/16 inch



Comprimento do extrator interno

54 mm

2 1/8 inch



Número de segmentos

2

2



Amplitude da chave do extrator interior

13 mm

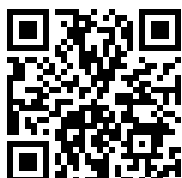


Peso

0.05 kg

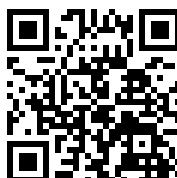


ainda necessita de



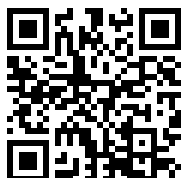
**Equipamento de martelo  
deslizante**

22-0



**Equipamento de martelo  
deslizante**

22-0-1



**Suportes**

22-1



**Suportes**

22-2



é necessitado por

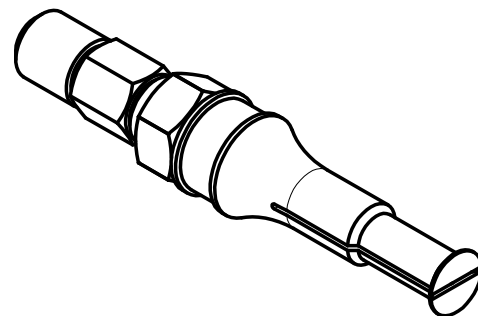
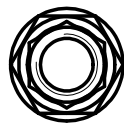
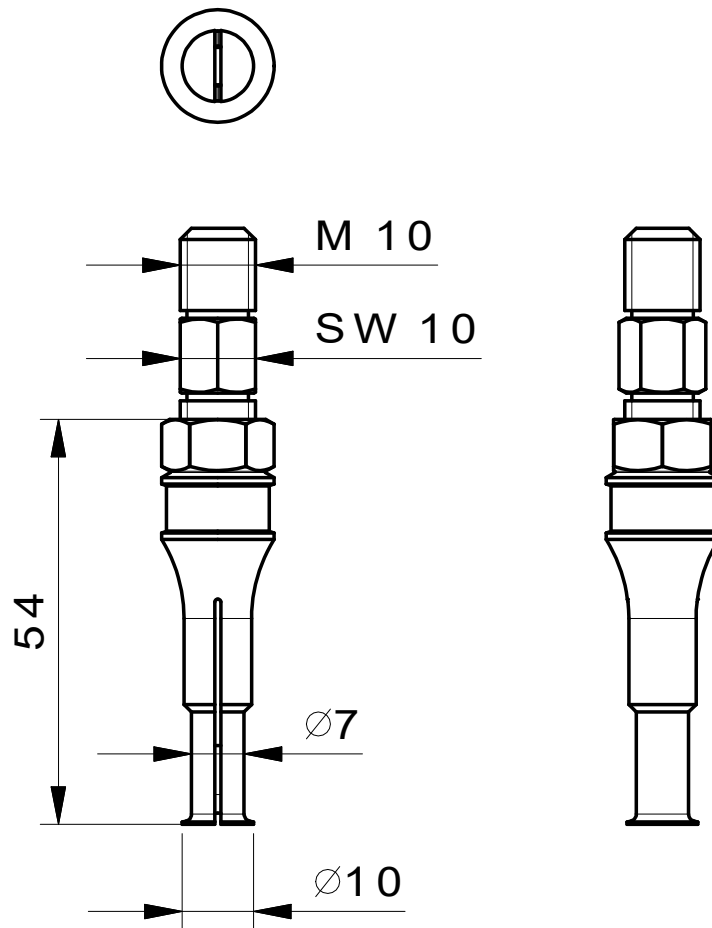
<b>Artigo Nº</b>	<b>Nome do produto</b>
22-1	Suportes
22-2	Suportes

Faz parte de

<b>Artigo Nº</b>	<b>Nome do produto</b>
27-A	Conjunto de extrator universal
K-22-C-E	Conjunto de extrator de rolamentos com suportes e martelo deslizante
K-22-A-E	Conjunto de extrator de rolamentos com suportes e martelo deslizante

é uma peça de substituição de

<b>Artigo Nº</b>	<b>Nome do produto</b>
27-A	Conjunto de extrator universal



**Kleinbongartz  
& Kaiser  
oHG**  
Werkzeugfabrik  
Hilden - Germany

Dokumentname:  
21-01-E\_Segment-Innenauszieher

Toleranz:  
DIN ISO 2768-m

Dokumentbeschreibung:  
Baugruppe

Material:  
Hochfester extra zäher Vergütungsstahl/  
High tensile strength and toughness steel

Erstellt von:  
Schultes

Erstellungsdatum:  
03/05/2016

Maßstab:  
1:1

Teilbeschreibung:

Segment-Innenauszieher /  
Internal extractor with segmented grasp edge

Wärmebehandlung / Härte:  
vergüteter Stahl/ tempered steel

Oberflächenbehandlung:

Artikelnummer / ZNR.:  
21-01-E

Dokumentversion:  
-

Schutzvermerk  
ISO 16016  
beachten