



Название артикула

## Внутренний съёмник с сегментированными захватами

Для демонтажа плотно прилегающих подшипников, наружных колец подшипника и втулок.

№ арт. 21-01-E

Серия 21-E

штрих-код 4021176909177



### Техническая характеристика

### метрический

### в дюймах



Шарикоподшипник ISO

6000; 6200; 6300;	6000; 6200; 6300;
6800; 6900; 61800;	6800; 6900; 61800;
61900; 62200;	61900; 62200;
62300; 6001; 6201;	62300; 6001; 6201;
6301; 6801; 6901;	6301; 6801; 6901;
16001; 16101;	16001; 16101;
61801; 61901;	61801; 61901;
62201; 62301	62201; 62301



Внутренний диаметр подшипника

9,5 - 12,5 mm

3/8 - 1/2 inch



SW

30 mm

1 3/16 inch



Длина внутреннего съёмника

54 mm

2 1/8 inch



Число сегментов

2

2



Размер под ключ внутреннего съёмника

13 mm

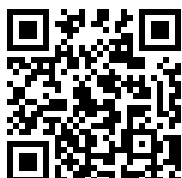


Вес

0.05 kg



также потребуется



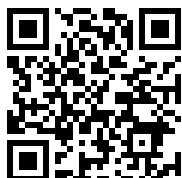
**Приспособление с  
обратным молотком**

22-0



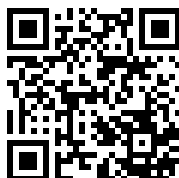
**Приспособление с  
обратным молотком**

22-0-1



**Контропора**

22-1



**Контропора**

22-2



## ИСПОЛЬЗУЕТСЯ С

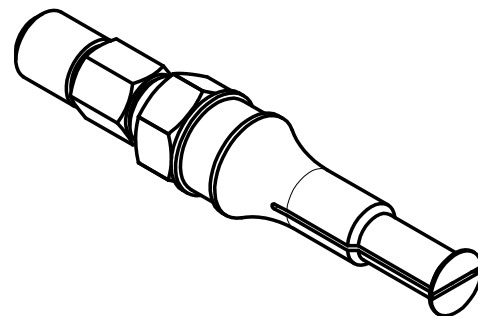
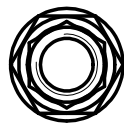
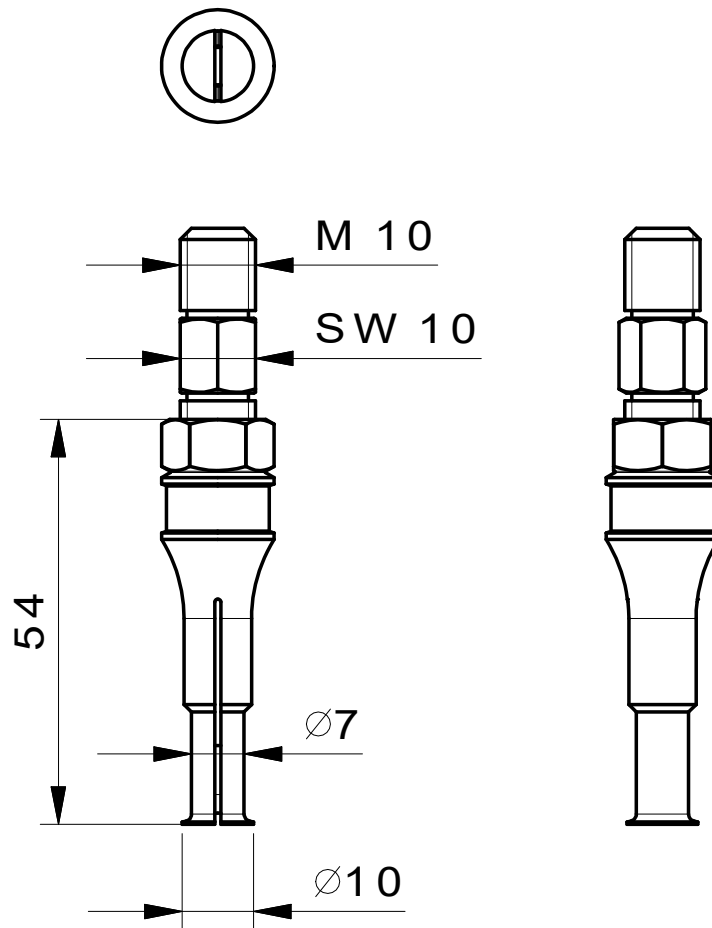
№ арт.	Название артикула
22-1	Контропора
22-2	Контропора

## ЯВЛЯЕТСЯ ЧАСТЬЮ

№ арт.	Название артикула
27-А	Универсальный съёмник в наборе
К-22-С-Е	Набор для демонтажа шарикоподшипников с контропорой и обратным молотком
К-22-А-Е	Набор для демонтажа шарикоподшипников с контропорой и обратным молотком

## СЛУЖИТ ЗАПЧАСТЬЮ ДЛЯ

№ арт.	Название артикула
27-А	Универсальный съёмник в наборе



**Kleinbongartz  
& Kaiser  
oHG**  
Werkzeugfabrik  
Hilden - Germany

Dokumentname:  
21-01-E\_Segment-Innenauszieher

Toleranz:  
DIN ISO 2768-m

Dokumentbeschreibung:  
Baugruppe

Material:  
Hochfester extra zäher Vergütungsstahl/  
High tensile strength and toughness steel

Erstellt von:  
Schultes

Erstellungsdatum:  
03/05/2016

Maßstab:  
1:1

Teilbeschreibung:

Segment-Innenauszieher /  
Internal extractor with segmented grasp edge

Wärmebehandlung / Härte:  
vergüteter Stahl/ tempered steel

Oberflächenbehandlung:

Artikelnummer / ZNR.:  
21-01-E

Dokumentversion:  
-

Schutzvermerk  
ISO 16016  
beachten