



Ürün adı

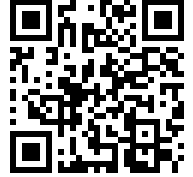
Bölümlendirilmiş tutma kenarlarına sahip iç çekirme aleti

Rulmanları, rulman dış bileziklerini ve burçları çıkarmak için.

Ürün No. 21-01-E

Seriler 21-E

EAN 4021176909177



Teknik özellik

Metrik

İmparatorluk



Rulmam ISO

6000; 6200; 6300;	6000; 6200; 6300;
6800; 6900; 61800;	6800; 6900; 61800;
61900; 62200;	61900; 62200;
62300; 6001; 6201;	62300; 6001; 6201;
6301; 6801; 6901;	6301; 6801; 6901;
16001; 16101;	16001; 16101;
61801; 61901;	61801; 61901;
62201; 62301	62201; 62301



Rulman iç çapı

9,5 - 12,5 mm

3/8 - 1/2 inch



Efektif derinlik

30 mm

1 3/16 inch



İç çekirme uzunluğu

54 mm

2 1/8 inch



Bölüm sayısı

2

2



İç çekirme için anahtar ölçüsü

13 mm



Ağırlık

0.05 kg



...ile tamamlanması gerekir



Darbeli vurma kolu

22-0



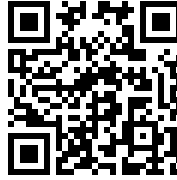
Darbeli vurma kolu

22-0-1



Kontra dayama aparatı

22-1



Kontra dayama aparatı

22-2



Beraber

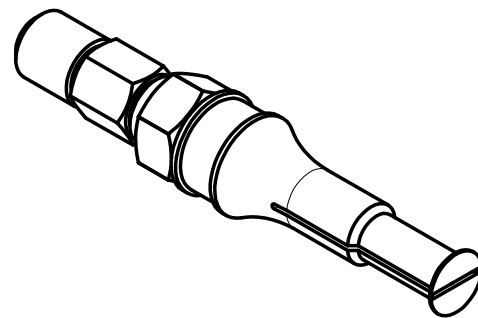
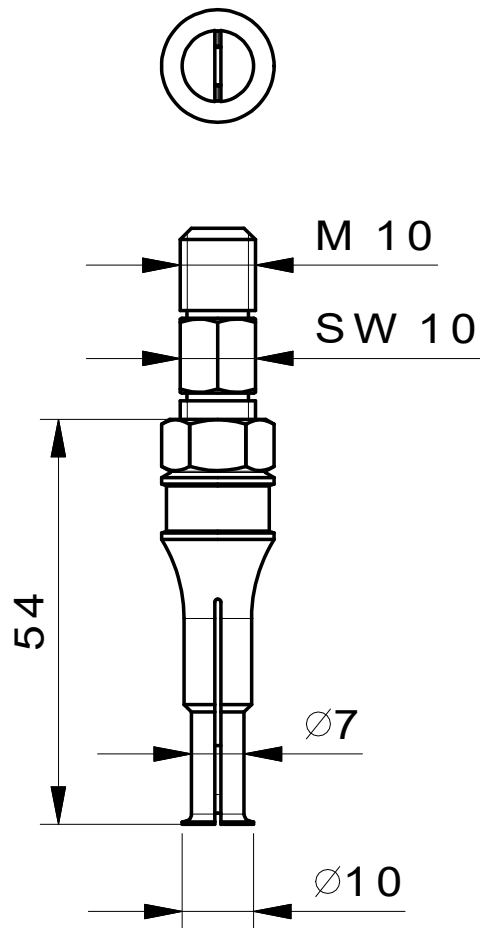
Ürün No.	Ürün adı
22-1	Kontra dayama aparatı
22-2	Kontra dayama aparatı

Parçasıdır

Ürün No.	Ürün adı
27-A	Üniversal çekirme seti
K-22-C-E	Rulman çıkartma seti - Kontra dayama aparatı ve darbeli vurma koluyla
K-22-A-E	Rulman çıkartma seti - Kontra dayama aparatı ve darbeli vurma koluyla

In yedek parçası

Ürün No.	Ürün adı
27-A	Üniversal çekirme seti



**Kleinbongartz
& Kaiser
oHG**
Werkzeugfabrik
Hilden - Germany

Dokumentname:
21-01-E_Segment-Innenauszieher

Toleranz:
DIN ISO 2768-m

Dokumentbeschreibung:
Baugruppe

Material:
Hochfester extra zäher Vergütungsstahl/
High tensile strength and toughness steel

Erstellt von:
Schultes

Erstellungsdatum:
03/05/2016

Maßstab:
1:1

Teilbeschreibung:

Segment-Innenauszieher /
Internal extractor with segmented grasp edge

Wärmebehandlung / Härte:
vergüteter Stahl/ tempered steel

Oberflächenbehandlung:

Artikelnummer / ZNR.:
21-01-E

Dokumentversion:
-

Schutzvermerk
ISO 16016
beachten