



商品名

2シェル内抜きエキストラクター

内部にあるベアリング、ベアリング外輪、ブッシュの引き抜きに。

商品番号 21-01

シリーズ 21

JANコード 4021176010651



技術属性

メートル

インペリアル



ボールベアリング ISO

608; 619/8; 628/8;	608; 619/8; 628/8;
609; 618/9; 629;	609; 618/9; 629;
6000; 6200; 6300;	6000; 6200; 6300;
6800; 6900;	6800; 6900;
61800; 61900;	61800; 61900;
62200; 62300;	62200; 62300;
6001; 6201; 6301;	6001; 6201; 6301;
6801; 6901;	6801; 6901;
16001; 16101;	16001; 16101;
61801; 61901;	61801; 61901;
62201; 62301	62201; 62301



ボールベアリングの内径

8 - 12 mm

3/8 - 1/2 inch



取り付け深さ

14 mm

5/8 inch



内抜きエキストラクターの長さ

73 mm

2 7/8 inch



セグメントの数

2

2



重量

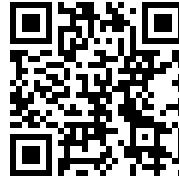
0.115 kg



必要:



スライドハンマー装置
22-0



カウンターステイ
22-1



付属品

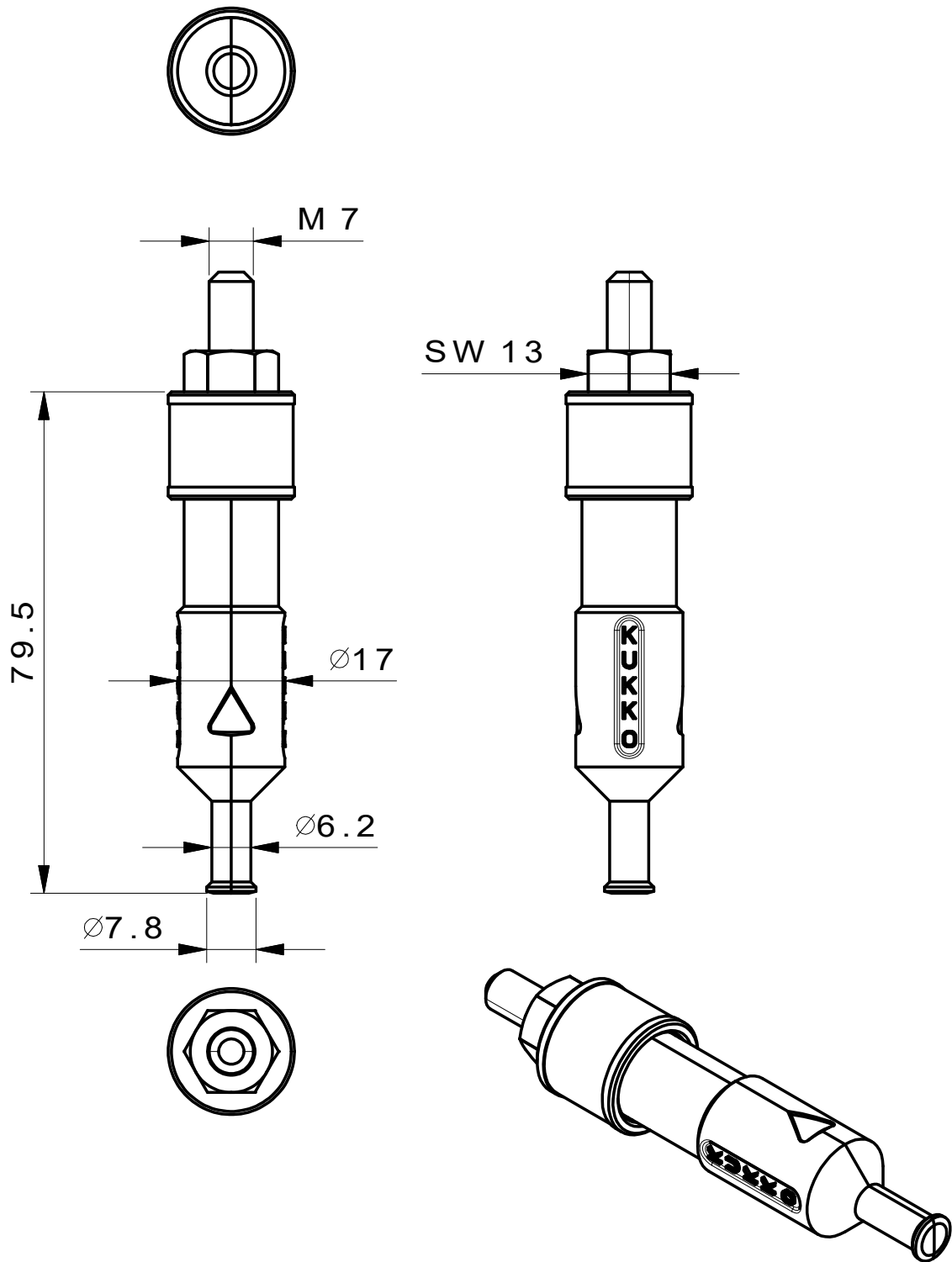
商品番号	商品名
21-V-040	内抜きエキストラクター用延長部
21-V-0	内抜きエキストラクター用セット延長部

以下に必要:

商品番号	商品名
22-1	カウンターステイ

は次のものの構成要素です:

商品番号	商品名
28-A	ボールベアリングとドエルピンの引き抜き用スライドハンマーセット
EVLW-2-INDUSTRIE	ディスプレイ産業
EVLW-INDUSTRIE BASIC	ディスプレイ産業



 <p>Kleinbongartz & Kaiser oHG Werkzeugfabrik Hilden - Germany</p>	Dokumentname: 21-01 Innenauszieher		Toleranz: DIN ISO 2768-m
	Dokumentbeschreibung: ZSB		Material: Hochfester extra zäher Vergütungsstahl/ High tensile strength and toughness steel
	Erstellt / Geprüft von: Schultes	Erstellungsdatum: 05/06/2015	Maßstab: 1:1
Teilbeschreibung: Innenauszieher/ Internal extractor		Wärmebehandlung / Härte: vergüteter Stahl/ tempered steel	
		Oberflächenbehandlung:	
Artikelnummer / ZNR.: 21-01	Dokumentversion: -	Schutzvermerk ISO 16016 beachten	