



Nome do produto

Extrator interno de 2 camadas

Para extrair rolamentos interiores, anéis exteriores de rolamentos e buchas.

Artigo Nº 21-01

Série 21

EAN 4021176010651



Características

Métrico

Polegada



Rolamento de esferas ISO

608; 619/8; 628/8;	608; 619/8; 628/8;
609; 618/9; 629;	609; 618/9; 629;
6000; 6200; 6300;	6000; 6200; 6300;
6800; 6900; 61800;	6800; 6900; 61800;
61900; 62200;	61900; 62200;
62300; 6001; 6201;	62300; 6001; 6201;
6301; 6801; 6901;	6301; 6801; 6901;
16001; 16101;	16001; 16101;
61801; 61901;	61801; 61901;
62201; 62301	62201; 62301



Diâmetro interno do rolamento

8 - 12 mm

3/8 - 1/2 inch



Profundidade de utilização

14 mm

5/8 inch



Comprimento do extrator interno

73 mm

2 7/8 inch



Número de segmentos

2

2



Peso

0.115 kg

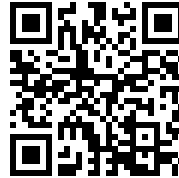


ainda necessita de



**Equipamento de martelo
deslizante**

22-0



Suportes

22-1



Acessórios

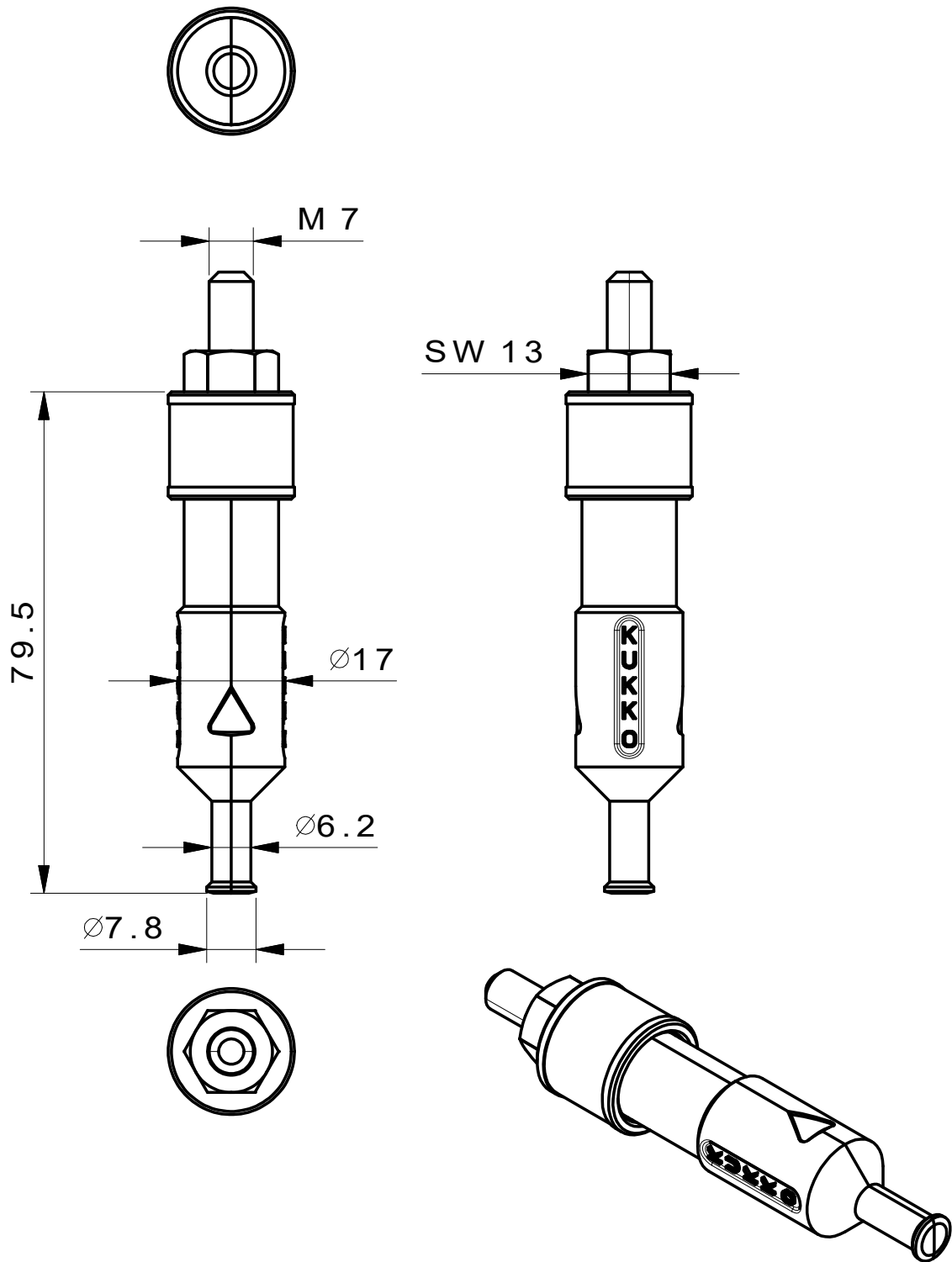
Artigo N°	Nome do produto
21-V-040	Extensões para extratores interiores
21-V-0	Conjunto extensões para extratores interiores

é necessitado por

Artigo N°	Nome do produto
22-1	Suportes

Faz parte de

Artigo N°	Nome do produto
28-A	Conjunto de martelos de deslizamento para retirar os rolamento de esferas e cavilhas de escarva
EVLW-2-INDUSTRIE	Parede de vendas setor
EVLW-INDUSTRIE BASIC	Parede de vendas setor



 <p>Kleinbongartz & Kaiser oHG Werkzeugfabrik Hilden - Germany</p>	Dokumentname: 21-01 Innenauszieher		Toleranz: DIN ISO 2768-m	
	Dokumentbeschreibung: ZSB		Material: Hochfester extra zäher Vergütungsstahl/ High tensile strength and toughness steel	
	Erstellt / Geprüft von: Schultes	Erstellungsdatum: 05/06/2015	Maßstab: 1:1	
Teilbeschreibung: Innenauszieher/ Internal extractor			Wärmebehandlung / Härte: vergüteter Stahl/ tempered steel	
			Oberflächenbehandlung:	
Artikelnummer / ZNR.: 21-01	Dokumentversion: -		Schutzvermerk ISO 16016 beachten	