



Ürün adı

## 2 parçalı iç çekirme

Rulman iç yataklarının, rulman dış halkalarının ve burçların çekirme işlemleri için.

Ürün No. 21-01

Seriler 21

EAN 4021176010651



### Teknik özellik

### Metrik

### İmparatorluk



Rulmam ISO

608; 619/8; 628/8;	608; 619/8; 628/8;
609; 618/9; 629;	609; 618/9; 629;
6000; 6200; 6300;	6000; 6200; 6300;
6800; 6900; 61800;	6800; 6900; 61800;
61900; 62200;	61900; 62200;
62300; 6001; 6201;	62300; 6001; 6201;
6301; 6801; 6901;	6301; 6801; 6901;
16001; 16101;	16001; 16101;
61801; 61901;	61801; 61901;
62201; 62301	62201; 62301



Rulman iç çapı

8 - 12 mm

3/8 - 1/2 inch



Efektif derinlik

14 mm

5/8 inch



İç çekirme uzunluğu

73 mm

2 7/8 inch



Bölüm sayısı

2

2



Ağırlık

0.115 kg



...ile tamamlanması gerekir



**Darbeli vurma kolu**

22-0



**Kontra dayama aparatı**

22-1



## Aksesuarlar

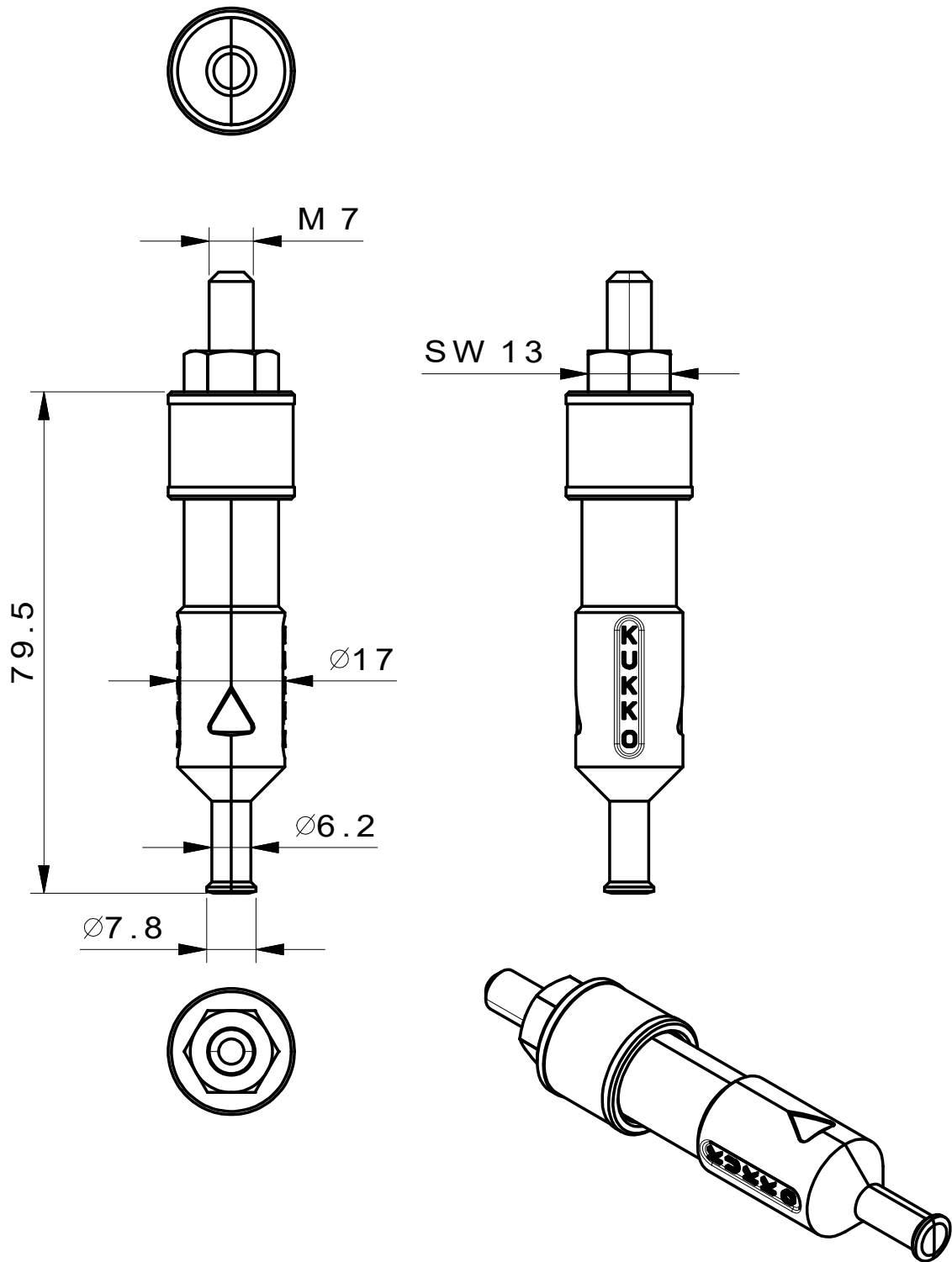
Ürün No.	Ürün adı
21-V-040	İç çekirme için uzatma
21-V-0	İç çekirme için uzatma seti

## Beraber

Ürün No.	Ürün adı
22-1	Kontra dayama aparatı

## Parçasıdır

Ürün No.	Ürün adı
28-A	Rulmanları ve merkezleme pimlerini çektirilmesi için darbeli vurma kolu seti
EVLW-2-INDUSTRIE	Sanayi için satış panosu
EVLW-INDUSTRIE BASIC	Sanayi için satış panosu



 <p><b>Kleinbongartz &amp; Kaiser oHG</b> Werkzeugfabrik Hilden - Germany</p>	Dokumentname: 21-01 Innenauszieher		Toleranz: DIN ISO 2768-m
	Dokumentbeschreibung: ZSB		Material: Hochfester extra zäher Vergütungsstahl/ High tensile strength and toughness steel
	Erstellt / Geprüft von: Schultes	Erstellungsdatum: 05/06/2015	Maßstab: 1:1
Teilbeschreibung: Innenauszieher/ Internal extractor		Wärmebehandlung / Härte: vergüteter Stahl/ tempered steel	
		Oberflächenbehandlung:	
Artikelnummer / ZNR.: 21-01	Dokumentversion: -	Schutzvermerk ISO 16016 beachten	