



商品名

2シェル内抜きエキストラクター

内部にあるベアリング、ベアリング外輪、ブッシュの引き抜きに。

商品番号 21-02

シリーズ 21

JANコード 4021176010736



技術属性

メートル

インペリアル



ボールベアリング ISO

6000; 6200; 6300; 6800; 6900; 61800; 61900; 62200; 62300;	6000; 6200; 6300; 6800; 6900; 61800; 61900; 62200; 62300;
6001; 6201; 6301; 6801; 6901; 16001; 16101; 61801; 61901; 62201; 62301	6001; 6201; 6301; 6801; 6901; 16001; 16101; 61801; 61901; 62201; 62301



ボールベアリングの内径

10 - 14 mm

3/8 - 5/8 inch



取り付け深さ

14 mm

5/8 inch



内抜きエキストラクターの長さ

73 mm

2 7/8 inch



セグメントの数

2

2

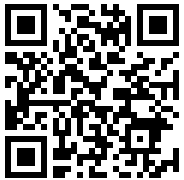


重量

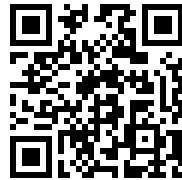
0.115 kg



必要:



スライドハンマー装置
22-0



カウンターステイ
22-1



付属品

商品番号	商品名
21-V-040	内抜きエキストラクター用延長部
21-V-0	内抜きエキストラクター用セット延長部

以下に必要:

商品番号	商品名
22-1	カウンターステイ

は次のものの構成要素です:

商品番号	商品名
25-K	ボールベアリングエキストラクターセット
28-A	ボールベアリングとドエルピンの引き抜き用スライドハンマーセット
K-26-A	ボールベアリングエキストラクターセット
K-22-A	ボールベアリングプーリングセット、カウンターステイおよびスライドハンマー付
EVLW-INDUSTRIE BASIC ディスプレイ産業	



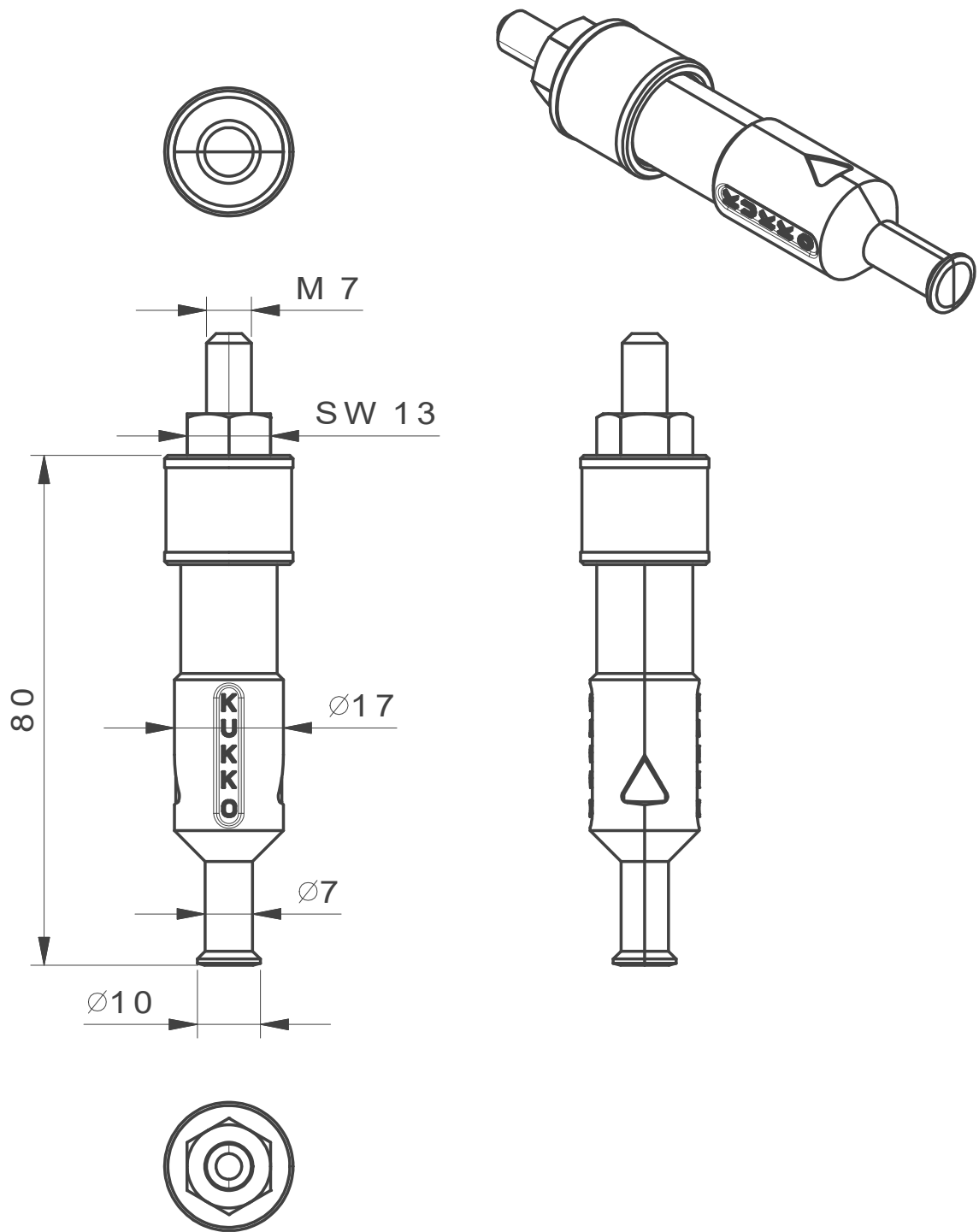
は次のものの予備部品です:

商品番号

商品名

25-K

ボールベアリングエキストラクターセット



 <p>Kleinbongartz & Kaiser oHG Werkzeugfabrik Hilden - Germany</p>	Dokumentname: 21-02 Innenauszieher		Toleranz: DIN ISO 2768-m
	Dokumentbeschreibung: ZSB		Material: Hochfester extra zäher Vergütungsstahl/ High tensile strength and toughness steel
	Erstellt / Geprüft von: Schultes	Erstellungsdatum: 05/06/2015	Maßstab: 1:1
Teilbeschreibung: Innenauszieher /Internal extractor		Wärmebehandlung / Härte: vergüteter Stahl/ tempered steel	
		Oberflächenbehandlung:	
Artikelnummer / ZNR.: 21-02	Dokumentversion: -	Schutzvermerk ISO 16016 beachten	