



Productnaam

Binnentrekker met 2 schalen

Voor het verwijderen van lagers uit een huis

Art nr. 21-02

Serie 21

EAN 4021176010736



Technisch kenmerk

Metrisch

Imperial



ISO kogellager

6000; 6200; 6300;	6000; 6200; 6300;
6800; 6900; 61800;	6800; 6900; 61800;
61900; 62200;	61900; 62200;
62300; 6001; 6201;	62300; 6001; 6201;
6301; 6801; 6901;	6301; 6801; 6901;
16001; 16101;	16001; 16101;
61801; 61901;	61801; 61901;
62201; 62301	62201; 62301



Inwendige diameter kogellager

10 - 14 mm

3/8 - 5/8 inch



Gebruiksdiepte

14 mm

5/8 inch



Lengte binnentrekker

73 mm

2 7/8 inch



Aantal segmenten

2

2

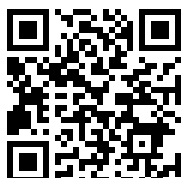


Gewicht

0.115 kg



heeft nog nodig



Glijhamer-gereedschap

22-0



Tegensteunen

22-1



Toebehoren

Art nr.	Productnaam
21-V-040	Verlengstuk voor binnentrekker
21-V-0	Binnentrekker verlengstukken-set

Gaat met

Art nr.	Productnaam
22-1	Tegensteunen

Is onderdeel van

Art nr.	Productnaam
25-K	Kogellager binnentrekker-set
28-A	Glijhamer voor het trekken van kogellagers en pastiften
K-26-A	Kogellager binnentrekker-set
K-22-A	Kogellagertrekkerset met tegensteun en glijhamer
EVLW-INDUSTRIE BASIC	Verkoopwand, industrie-gereedschap



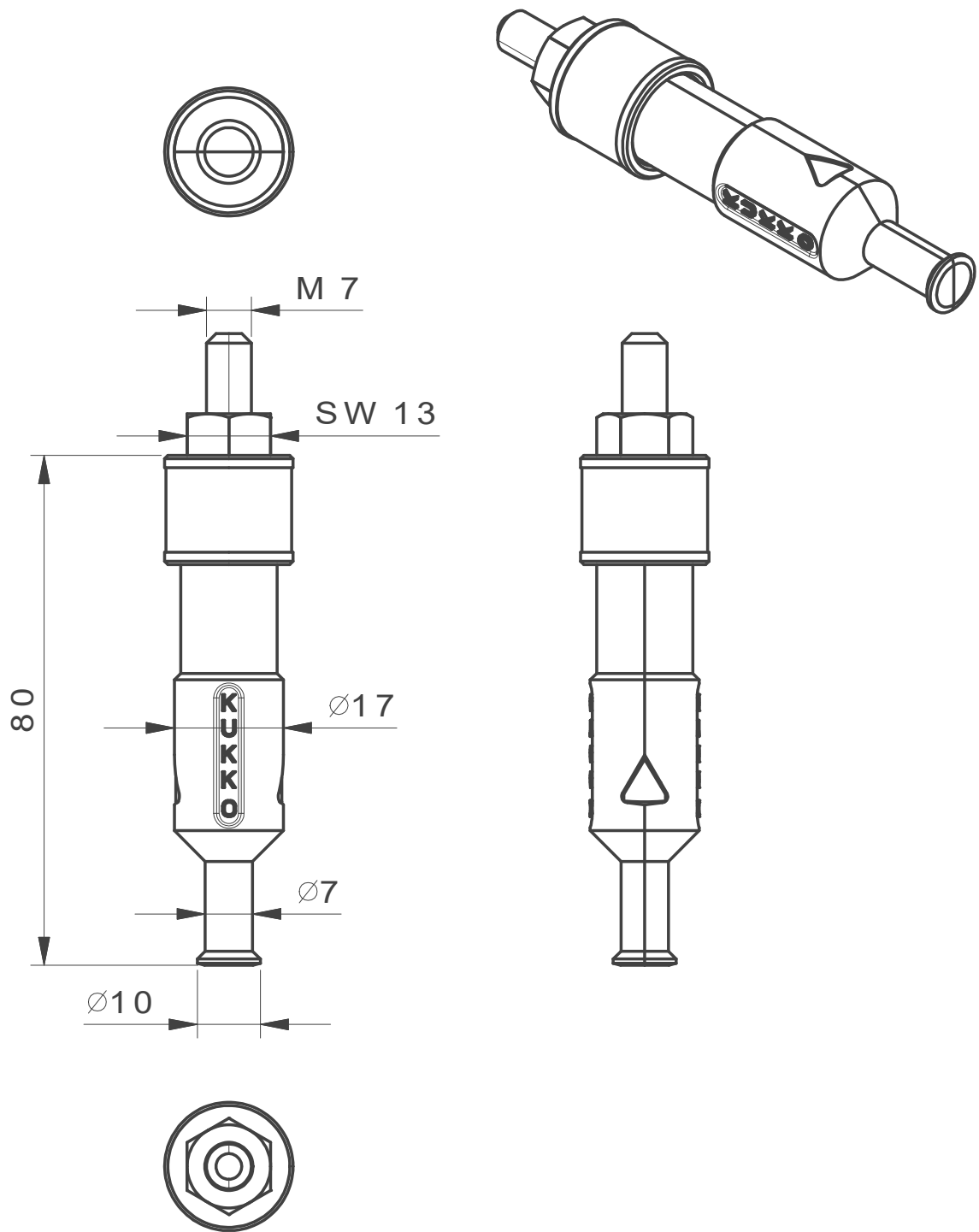
Is onderdeel van

Art nr.

Productnaam

25-K

Kogellager binnentrekker-set



 <p>Kleinbongartz & Kaiser oHG Werkzeugfabrik Hilden - Germany</p>	Dokumentname: 21-02 Innenauszieher		Toleranz: DIN ISO 2768-m
	Dokumentbeschreibung: ZSB		Material: Hochfester extra zäher Vergütungsstahl/ High tensile strength and toughness steel
	Erstellt / Geprüft von: Schultes	Erstellungsdatum: 05/06/2015	Maßstab: 1:1
Teilbeschreibung: Innenauszieher /Internal extractor		Wärmebehandlung / Härte: vergüteter Stahl/ tempered steel	
		Oberflächenbehandlung:	
Artikelnummer / ZNR.: 21-02	Dokumentversion: -	Schutzvermerk ISO 16016 beachten	