



Название артикула

Внутренний съёмник с двухзахватным распором

Для демонтажа подшипников в отверстиях, наружных колец подшипника и втулок.

№ арт. 21-02
Серия 21
штрих-код 4021176010736



Техническая характеристика

метрический

в дюймах



Шарикоподшипник ISO

6000; 6200; 6300;	6000; 6200; 6300;
6800; 6900; 61800;	6800; 6900; 61800;
61900; 62200;	61900; 62200;
62300; 6001; 6201;	62300; 6001; 6201;
6301; 6801; 6901;	6301; 6801; 6901;
16001; 16101;	16001; 16101;
61801; 61901;	61801; 61901;
62201; 62301	62201; 62301



Внутренний диаметр подшипника

10 - 14 mm

3/8 - 5/8 inch



SW

14 mm

5/8 inch



Длина внутреннего съёмника

73 mm

2 7/8 inch



Число сегментов

2

2



Вес

0.115 kg

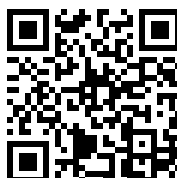


также потребуется



**Приспособление с
обратным молотком**

22-0



Контропора

22-1



Принадлежности

№ арт.**Название артикула**

21-V-040

Удлинитель для внутренних съёмников

21-V-0

Набор удлинителей для внутренних съёмников

ИСПОЛЬЗУЕТСЯ С

№ арт.**Название артикула**

22-1

Контропора

ЯВЛЯЕТСЯ ЧАСТЬЮ

№ арт.**Название артикула**

25-K

Набор для демонтажа подшипников

28-A

Обратный молоток для снятия подшипников и установочных штифтов

K-26-A

Набор для демонтажа подшипников

K-22-A

Набор для демонтажа шарикоподшипников с контропорой и обратным молотком

EVLW-INDUSTRIE BASIC

Стенд с инструментами промышленного назначения



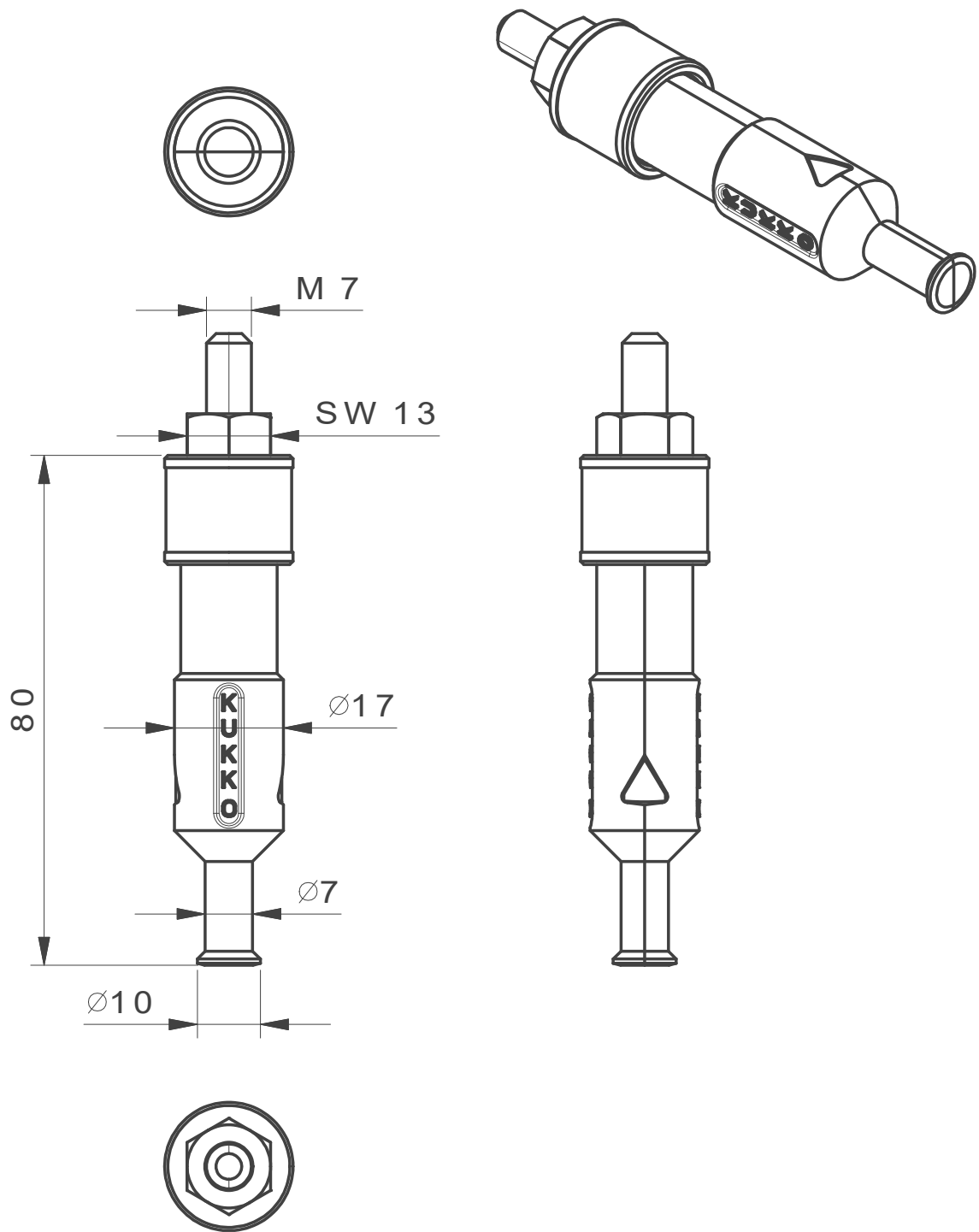
служит запчастью для

№ арт.

Название артикула

25-K

Набор для демонтажа подшипников



 <p>Kleinbongartz & Kaiser oHG Werkzeugfabrik Hilden - Germany</p>	Dokumentname: 21-02 Innenauszieher		Toleranz: DIN ISO 2768-m
	Dokumentbeschreibung: ZSB		Material: Hochfester extra zäher Vergütungsstahl/ High tensile strength and toughness steel
	Erstellt / Geprüft von: Schultes	Erstellungsdatum: 05/06/2015	Maßstab: 1:1
Teilbeschreibung: Innenauszieher /Internal extractor		Wärmebehandlung / Härte: vergüteter Stahl/ tempered steel	
		Oberflächenbehandlung:	
Artikelnummer / ZNR.: 21-02	Dokumentversion: -	Schutzvermerk ISO 16016 beachten	