



Ürün adı

## 2 parçalı iç çektirme

Rulman iç yataklarının, rulman dış halkalarının ve burçların çektirme işlemleri için.

Ürün No. 21-02

Seriler 21

EAN 4021176010736



### Teknik özellik

### Metrik

### Imparatorluk



Rulmam ISO

6000; 6200; 6300;  
6800; 6900; 61800;  
61900; 62200;  
62300; 6001; 6201;  
6301; 6801; 6901;  
16001; 16101;  
61801; 61901;  
62201; 62301

6000; 6200; 6300;  
6800; 6900; 61800;  
61900; 62200;  
62300; 6001; 6201;  
6301; 6801; 6901;  
16001; 16101;  
61801; 61901;  
62201; 62301



Rulman iç çapı

10 - 14 mm

3/8 - 5/8 inch



Efektif derinlik

14 mm

5/8 inch



İç çektirme uzunluğu

73 mm

2 7/8 inch



Bölüm sayısı

2

2



Ağırlık

0.115 kg

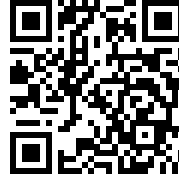


...ile tamamlanması gerekir



**Darbeli vurma kolu**

22-0



**Kontra dayama aparatı**

22-1



## Aksesuarlar

Ürün No.	Ürün adı
21-V-040	İç çekirme için uzatma
21-V-0	İç çekirme için uzatma seti

## Beraber

Ürün No.	Ürün adı
22-1	Kontra dayama aparatı

## Parçasıdır

Ürün No.	Ürün adı
25-K	Rulman çekirme ve çıkartma seti
28-A	Rulmanları ve merkezleme pimlerini çekirilmesi için darbeli vurma kolu seti
K-26-A	Rulman çekirme ve çıkartma seti
K-22-A	Rulman çıkartma seti - Kontra dayama aparatı ve darbeli vurma koluyla
EVLW-INDUSTRIE BASIC	Sanayi için satış panosu



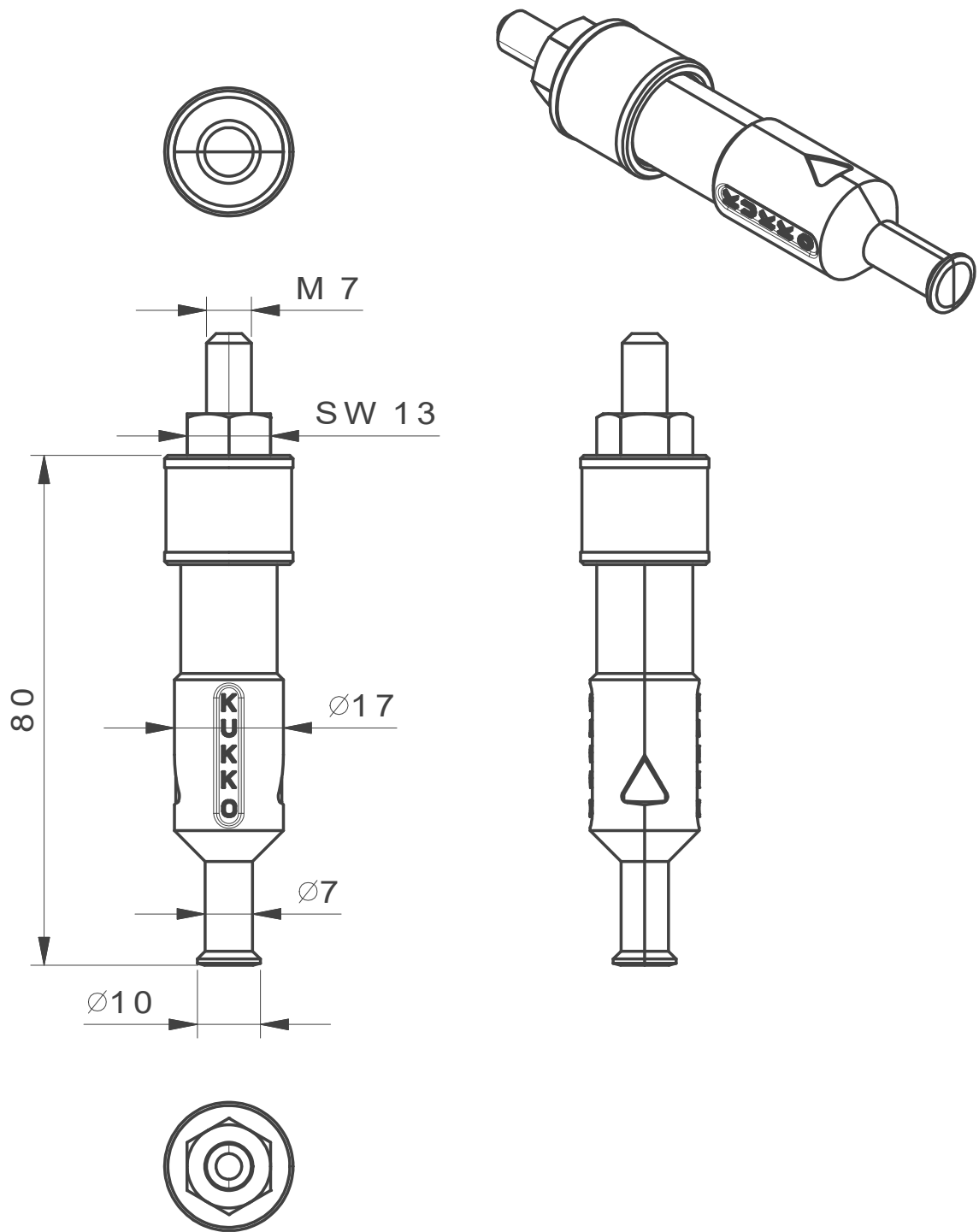
## In yedek parçası

**Ürün No.**

**Ürün adı**

25-K

Rulman çekirme ve çıkartma seti



 <p><b>Kleinbongartz &amp; Kaiser oHG</b> Werkzeugfabrik Hilden - Germany</p>	Dokumentname: 21-02 Innenauszieher		Toleranz: DIN ISO 2768-m
	Dokumentbeschreibung: ZSB		Material: Hochfester extra zäher Vergütungsstahl/ High tensile strength and toughness steel
	Erstellt / Geprüft von: Schultes	Erstellungsdatum: 05/06/2015	Maßstab: 1:1
Teilbeschreibung: Innenauszieher /Internal extractor		Wärmebehandlung / Härte: vergüteter Stahl/ tempered steel	
		Oberflächenbehandlung:	
Artikelnummer / ZNR.: 21-02	Dokumentversion: -	Schutzvermerk ISO 16016 beachten	