



Название артикула *

Внутренний съёмник с двухзахватным распором

Для демонтажа подшипников в отверстиях, наружных колец подшипника и втулок.

№ арт. 21-0

Серия 21

штрих-код 4021176010408



Техническая характеристика

метрический

в дюймах



Шарикоподшипник ISO

625; 635; 626; 607;
627; 608; 619/8;
628/8

625; 635; 626; 607;
627; 608; 619/8;
628/8



Внутренний диаметр подшипника

5 - 8 mm

1/4 - 3/8 inch



SW

14 mm

5/8 inch



Длина внутреннего съёмника

73 mm

2 7/8 inch



Число сегментов

2

2

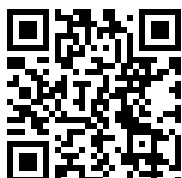


Вес

0.115 kg



также потребуется



**Приспособление с
обратным молотком**

22-0



Контропора

22-1



Принадлежности

№ арт.**Название артикула**

21-V-040

Удлинитель для внутренних съёмников

21-V-0

Набор удлинителей для внутренних съёмников

ИСПОЛЬЗУЕТСЯ С

№ арт.**Название артикула**

22-1

Контропора

ЯВЛЯЕТСЯ ЧАСТЬЮ

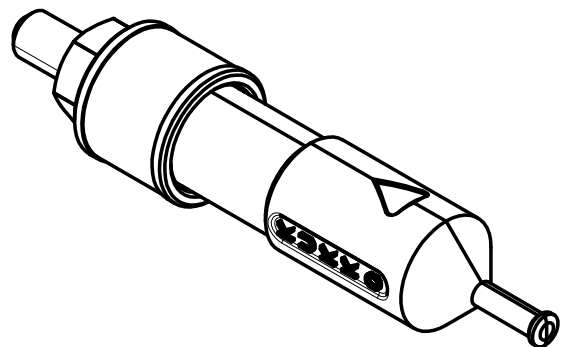
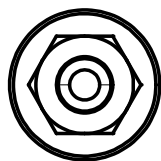
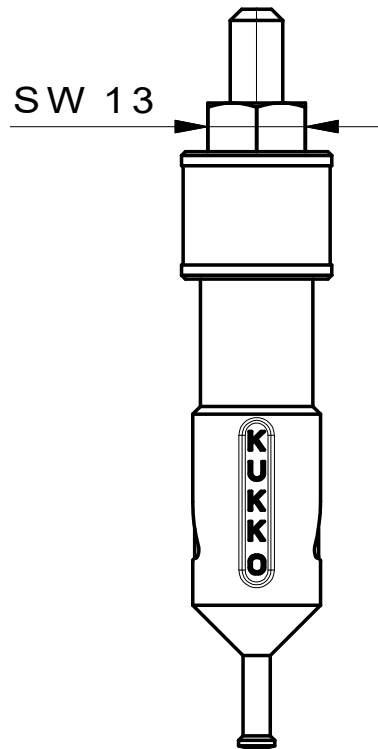
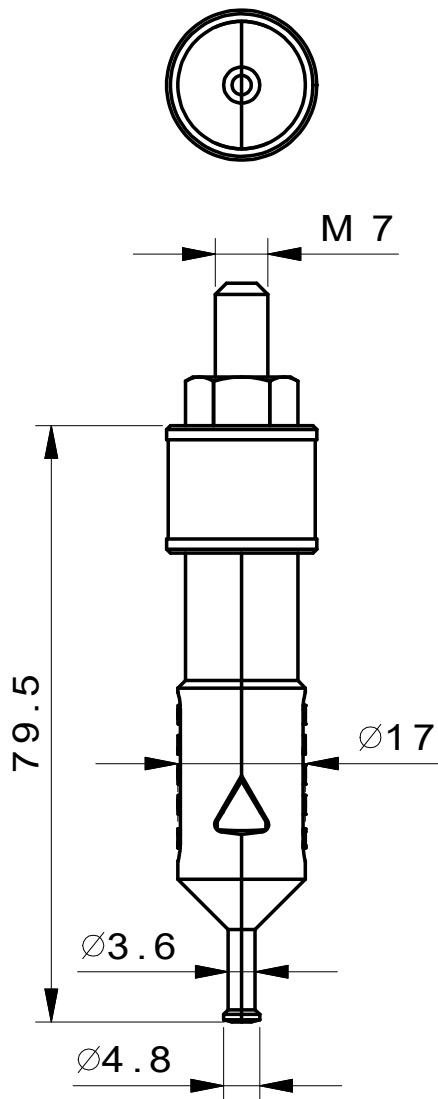
№ арт.**Название артикула**

EVLW-2-INDUSTRIE

Стенд с инструментами промышленного назначения

EVLW-INDUSTRIE BASIC

Стенд с инструментами промышленного назначения



**Kleinbongartz
& Kaiser
oHG**
Werkzeugfabrik
Hilden - Germany

Dokumentname:
21-0 Innenauszieher

Toleranz:
DIN ISO 2768-m

Dokumentbeschreibung:
ZSB

Material:
Hochfester extra zäher Vergütungsstahl/
High tensile strength and toughness steel

Erstellt / Geprüft von:
Schultes

Erstellungsdatum:
05/06/2015

Maßstab:
1:1

Teilbeschreibung:
Innenauszieher/ Internal extractor

Wärmebehandlung / Härte:
vergüteter Stahl/ tempered steel

Oberflächenbehandlung:

Artikelnummer / ZNR.:
21-0

Dokumentversion:
-

Schutzvermerk
ISO 16016
beachten