



Ürün adı \*

## 2 parçalı iç çekirme

Rulman iç yataklarının, rulman dış halkalarının ve burçların çekirme işlemleri için.

Ürün No. 21-0

Seriler 21

EAN 4021176010408



### Teknik özellik

### Metrik

### Imparatorluk



Rulmam ISO

625; 635; 626; 607;  
627; 608; 619/8;  
628/8

625; 635; 626; 607;  
627; 608; 619/8;  
628/8



Rulman iç çapı

5 - 8 mm

1/4 - 3/8 inch



Efektif derinlik

14 mm

5/8 inch



İç çekirme uzunluğu

73 mm

2 7/8 inch



Bölüm sayısı

2

2



Ağırlık

0.115 kg

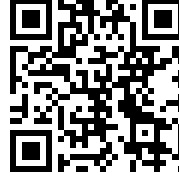


...ile tamamlanması gerekir



**Darbeli vurma kolu**

22-0



**Kontra dayama aparatı**

22-1



## Aksesuarlar

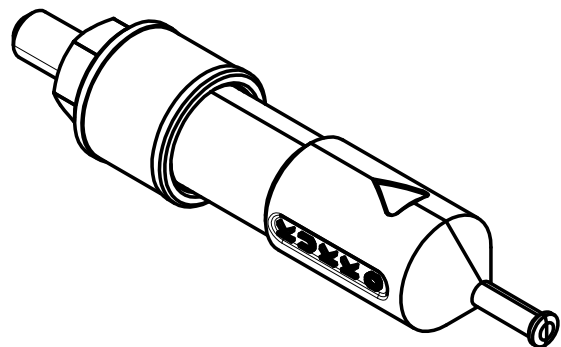
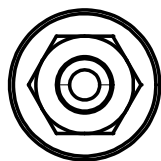
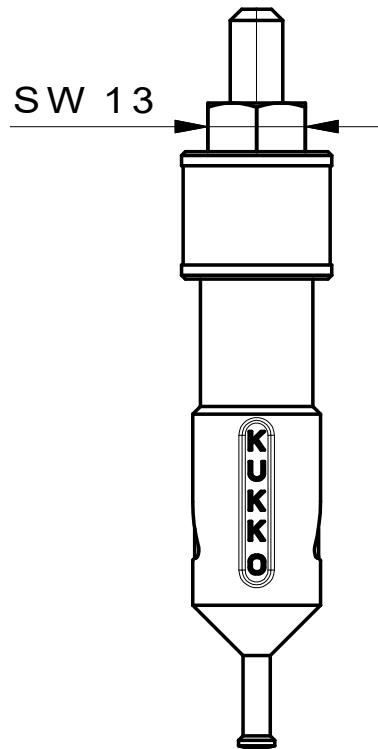
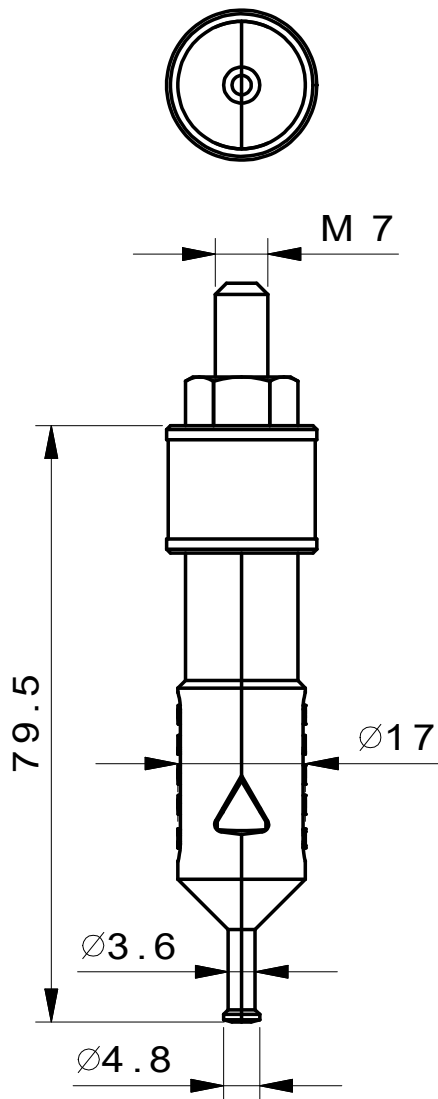
Ürün No.	Ürün adı
21-V-040	İç çekirme için uzatma
21-V-0	İç çekirme için uzatma seti

## Beraber

Ürün No.	Ürün adı
22-1	Kontra dayama aparatı

## Parçasıdır

Ürün No.	Ürün adı
EVLW-2-INDUSTRIE	Sanayi için satış panosu
EVLW-INDUSTRIE BASIC	Sanayi için satış panosu



**Kleinbongartz  
& Kaiser  
oHG**  
Werkzeugfabrik  
Hilden - Germany

Dokumentname:  
21-0 Innenauszieher

Toleranz:  
DIN ISO 2768-m

Dokumentbeschreibung:  
ZSB

Material:  
Hochfester extra zäher Vergütungsstahl/  
High tensile strength and toughness steel

Erstellt / Geprüft von:  
Schultes

Erstellungsdatum:  
05/06/2015

Maßstab:  
1:1

Teilbeschreibung:

Innenauszieher/ Internal extractor

Wärmebehandlung / Härte:  
vergüteter Stahl/ tempered steel

Oberflächenbehandlung:

Artikelnummer / ZNR.:  
21-0

Dokumentversion:  
-

Schutzvermerk  
ISO 16016  
beachten