



产品名称 *

内取出器

用于提取内轴承、轴承外圈和衬套。

编号 21-0

系列 21

EAN 4021176010408



技术规格

公制

英制



球轴ISO

625; 635; 626;
607; 627; 608;
619/8; 628/8

625; 635; 626;
607; 627; 608;
619/8; 628/8



球轴内径

5 - 8 mm

1/4 - 3/8 inch



有效深度

14 mm

5/8 inch



内提取器长度

73 mm

2 7/8 inch



部件数

2

2

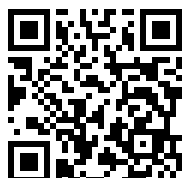


重量

0.115 kg



完整



滑锤设备
22-0



反向支撑拉马
22-1



附件

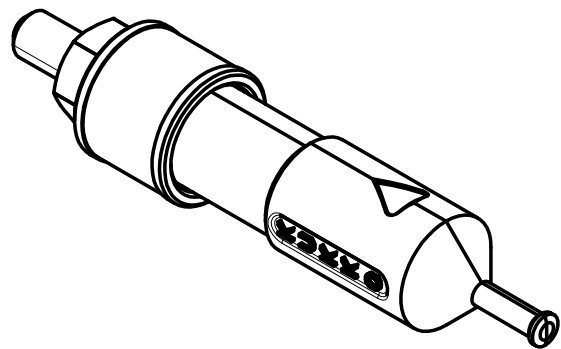
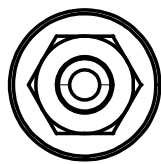
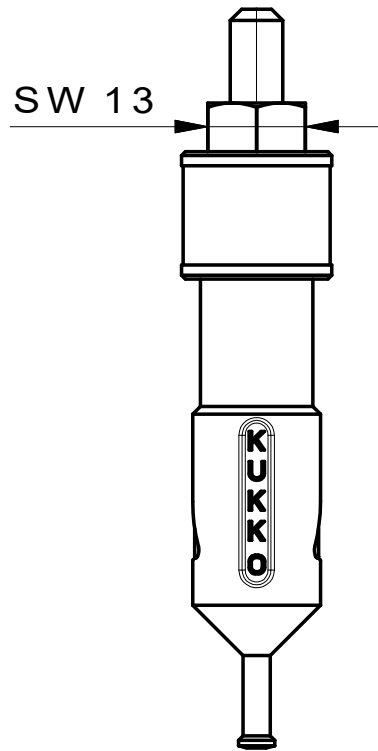
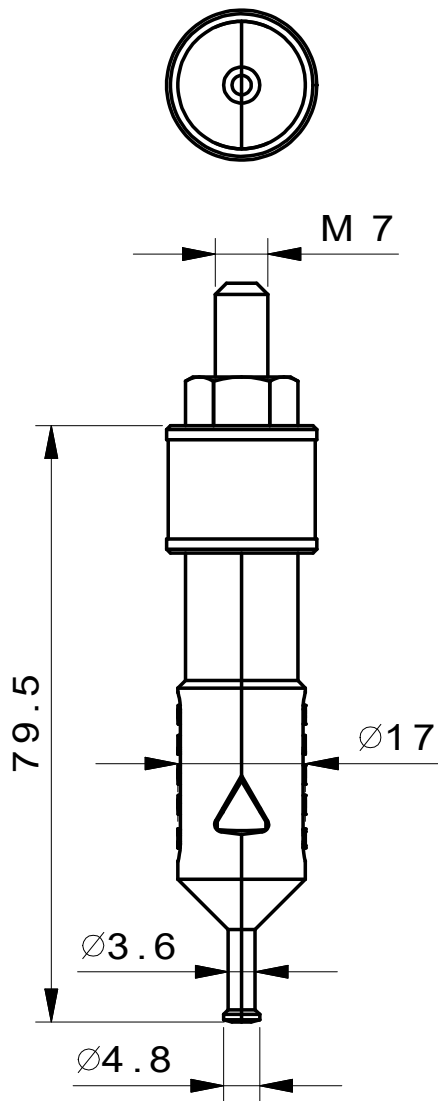
编号	产品名称
21-V-040	延长杆用于内取出器
21-V-0	内提取器延长杆套装

伴随

编号	产品名称
22-1	反向支撑拉马

部分

编号	产品名称
EVLW-2-INDUSTRIE	展示
EVLW-INDUSTRIE BASIC	展示



**Kleinbongartz
& Kaiser
oHG**
Werkzeugfabrik
Hilden - Germany

Dokumentname:
21-0 Innenauszieher

Toleranz:
DIN ISO 2768-m

Dokumentbeschreibung:
ZSB

Material:
Hochfester extra zäher Vergütungsstahl/
High tensile strength and toughness steel

Erstellt / Geprüft von:
Schultes

Erstellungsdatum:
05/06/2015

Maßstab:
1:1

Teilbeschreibung:
Innenauszieher/ Internal extractor

Wärmebehandlung / Härte:
vergüteter Stahl/ tempered steel

Oberflächenbehandlung:

Artikelnummer / ZNR.:
21-0

Dokumentversion:
-

Schutzvermerk
ISO 16016
beachten