



Nombre del producto

Extractor interno con bordes adherentes segmentados

Para extraer rodamientos, anillos exteriores de rodamientos y manguitos colocados en plano.

Núm. art. 21-1-E

Serie 21-E

EAN 4021176930003



Atributo técnico

Métrico

Imperial



Rodamientos de bolas ISO

6001; 6201; 6301;	6001; 6201; 6301;
6801; 6901; 16001;	6801; 6901; 16001;
16101; 61801;	16101; 61801;
61901; 62201;	61901; 62201;
62301; 6002; 6202;	62301; 6002; 6202;
6302; 6802; 6902;	6302; 6802; 6902;
16002; 61802;	16002; 61802;
61902	61902



Diámetro interior del rodamiento de bolas

12 - 16 mm	1/2 - 5/8 inch
------------	----------------



Profundidad de uso

35 mm	1 3/8 inch
-------	------------



Longitud del expulsor interno

80 mm	3 3/16 inch
-------	-------------



Número de segmentos


3	3
---	---



Envergadura de llave del extractor interior

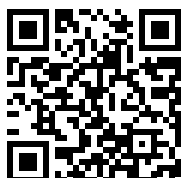
22 mm



	Technisches Attribut	Métrico	Imperial
	Peso	0.17 kg	

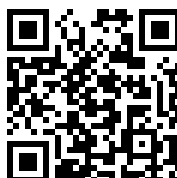


necesita de



Martillo de correa

22-0



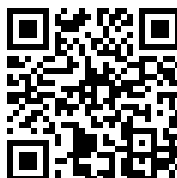
Martillo de correa

22-0-1



Contraapoyo

22-1



Contraapoyo

22-2



Necesario para

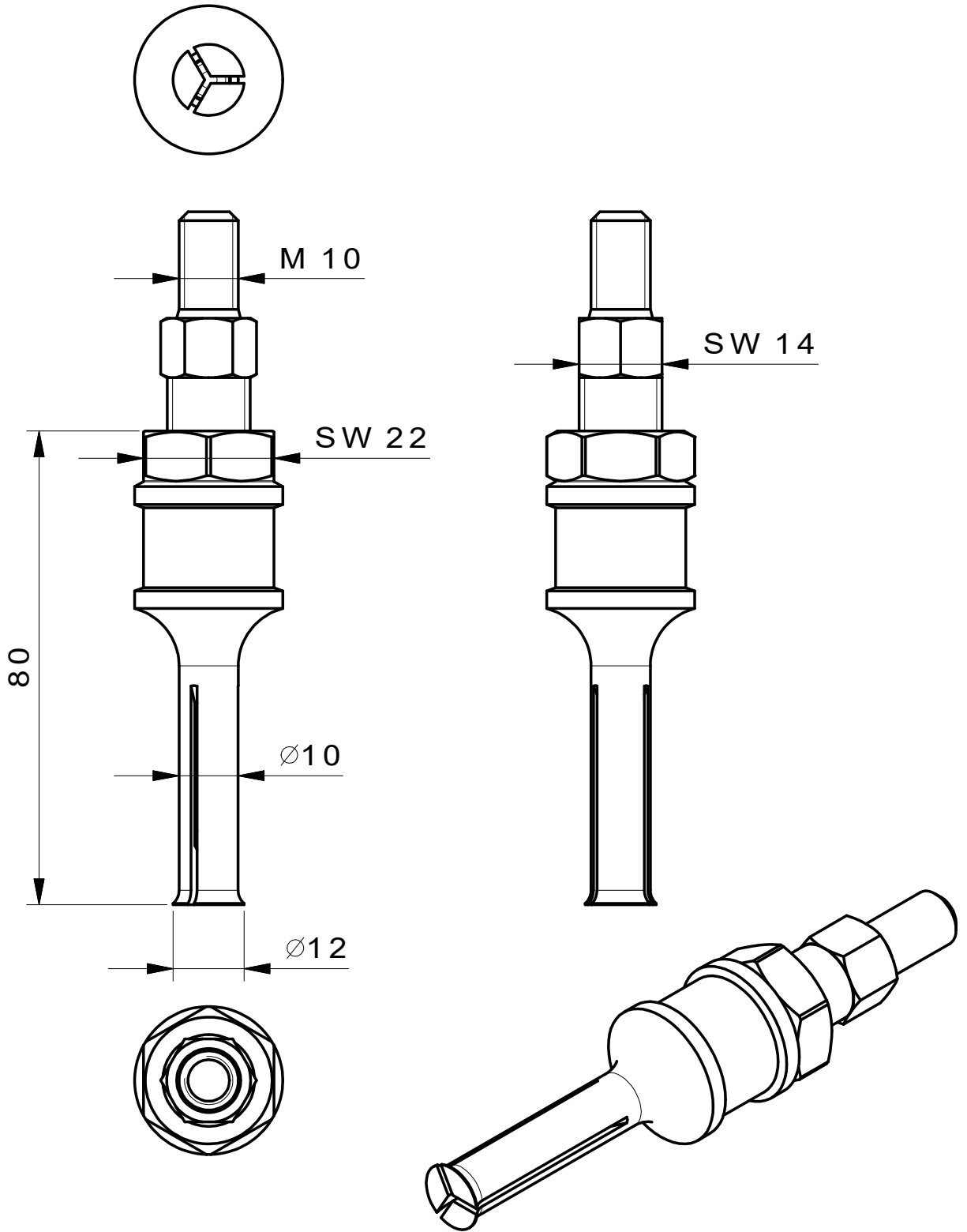
Núm. art.	Nombre del producto
22-1	Contraapoyo
22-2	Contraapoyo

Es parte de

Núm. art.	Nombre del producto
27-A	Juego de extractores universales
K-22-C-E	Juego de expulsión de rodamientos de bolas con contraapoyo y martillo de correa
K-22-A-E	Juego de expulsión de rodamientos de bolas con contraapoyo y martillo de correa
K-22-B-E	Juego de expulsión de rodamientos de bolas con contraapoyo y martillo de correa
WT-017	Surtido de extractores – extracción interior – BASIC

Es pieza de sustitución de

Núm. art.	Nombre del producto
27-A	Juego de extractores universales



 <p>Kleinbongartz & Kaiser oHG Werkzeugfabrik Hilden - Germany</p>	Dokumentname: 21-1-E_Segment-Innenauszieher		Toleranz: DIN ISO 2768-m
	Dokumentbeschreibung: Baugruppe		Material: Hochfester extra zäher Vergütungsstahl/ High tensile strength and toughness steel
	Erstellt von: Breidenbach	Erstellungsdatum: 10/05/2016	Maßstab: 1:1
Teilbeschreibung: Segment-Innenauszieher/ Internal extractor with segmented grasp edge		Wärmebehandlung / Härte: vergüteter Stahl/ tempered steel	
		Oberflächenbehandlung:	
Artikelnummer / ZNR.: 21-1-E	Dokumentversion: -	Schutzvermerk ISO 16016 beachten	