



Productnaam

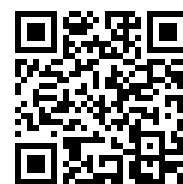
Binnentrekker met gesegmenteerde grijpvlakken

Voor het verwijderen van lagers in een huis

Art nr. 21-1-E

Serie 21-E

EAN 4021176930003



Technisch kenmerk

Metrisch

Imperial



ISO kogellager

6001; 6201; 6301;	6001; 6201; 6301;
6801; 6901; 16001;	6801; 6901; 16001;
16101; 61801;	16101; 61801;
61901; 62201;	61901; 62201;
62301; 6002; 6202;	62301; 6002; 6202;
6302; 6802; 6902;	6302; 6802; 6902;
16002; 61802;	16002; 61802;
61902	61902



Inwendige diameter kogellager

12 - 16 mm

1/2 - 5/8 inch



Gebruiksdiepte

35 mm

1 3/8 inch



Lengte binnentrekker

80 mm

3 3/16 inch



Aantal segmenten

3

3



Sleutelwijdte van de binnentrekker

22 mm

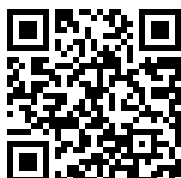


Gewicht

0.17 kg

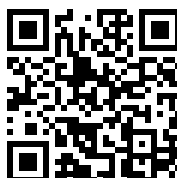


heeft nog nodig



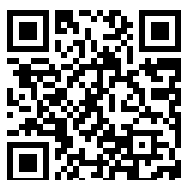
Glijhamer-gereedschap

22-0



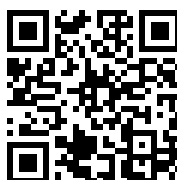
Glijhamer-gereedschap

22-0-1



Tegensteunen

22-1



Tegensteunen

22-2



Gaat met

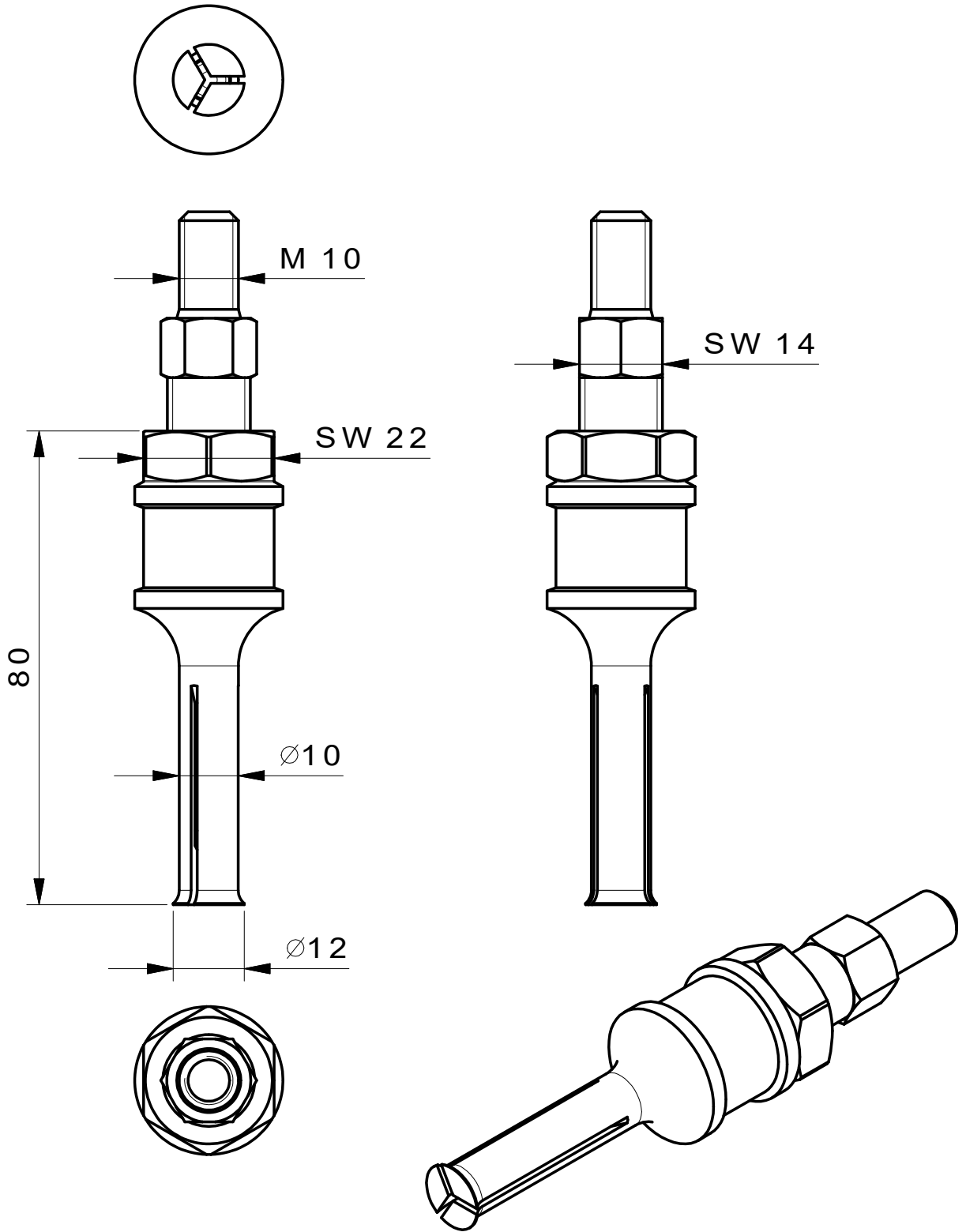
Art nr.	Productnaam
22-1	Tegensteunen
22-2	Tegensteunen

Is onderdeel van

Art nr.	Productnaam
27-A	Universeel trekkerset
K-22-C-E	Kogellagertrekkerset met tegensteun en glijhamer
K-22-A-E	Kogellagertrekkerset met tegensteun en glijhamer
K-22-B-E	Kogellagertrekkerset met tegensteun en glijhamer
WT-017	Trekkerassortiment -binnentrekken - BASIS

Is onderdeel van

Art nr.	Productnaam
27-A	Universeel trekkerset



 <p>Kleinbongartz & Kaiser oHG Werkzeugfabrik Hilden - Germany</p>	Dokumentname: 21-1-E_Segment-Innenauszieher		Toleranz: DIN ISO 2768-m
	Dokumentbeschreibung: Baugruppe		Material: Hochfester extra zäher Vergütungsstahl/ High tensile strength and toughness steel
	Erstellt von: Breidenbach	Erstellungsdatum: 10/05/2016	Maßstab: 1:1
Teilbeschreibung: Segment-Innenauszieher/ Internal extractor with segmented grasp edge		Wärmebehandlung / Härte: vergüteter Stahl/ tempered steel	
		Oberflächenbehandlung:	
Artikelnummer / ZNR.: 21-1-E	Dokumentversion: -	Schutzvermerk ISO 16016 beachten	