



Nazwa produktu

Ściągacz wewnętrzny z segmentami zaczepowymi

Do ściągania płasko przylegających łożysk, pierścieni zewnętrznych łożyska i tulejek.

Numer artykułu 21-1-E
 Seria 21-E
 EAN 4021176930003



Cecha techniczna

Metryczne

Imperial



Łożysko kulkowe ISO

6001; 6201; 6301;	6001; 6201; 6301;
6801; 6901; 16001;	6801; 6901; 16001;
16101; 61801;	16101; 61801;
61901; 62201;	61901; 62201;
62301; 6002; 6202;	62301; 6002; 6202;
6302; 6802; 6902;	6302; 6802; 6902;
16002; 61802;	16002; 61802;
61902	61902



Średnica wewnętrzna łożyska kulkowego

12 - 16 mm

1/2 - 5/8 inch



Głębokość użytkowa

35 mm

1 3/8 inch



Długość wyciągacza wewnętrznego

80 mm

3 3/16 inch



Liczba segmentów

3

3



Rozmiar klucza ściągacza wewnętrznego

22 mm



Ciężar

0.17 kg

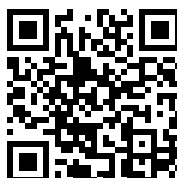


Należy uzupełnić o



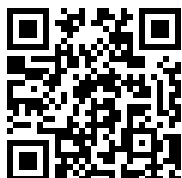
**Przyrząd z młotkiem
ślizgowym**

22-0



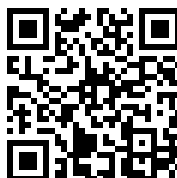
**Przyrząd z młotkiem
ślizgowym**

22-0-1



Podpornica

22-1



Podpornica

22-2



Stosowany z

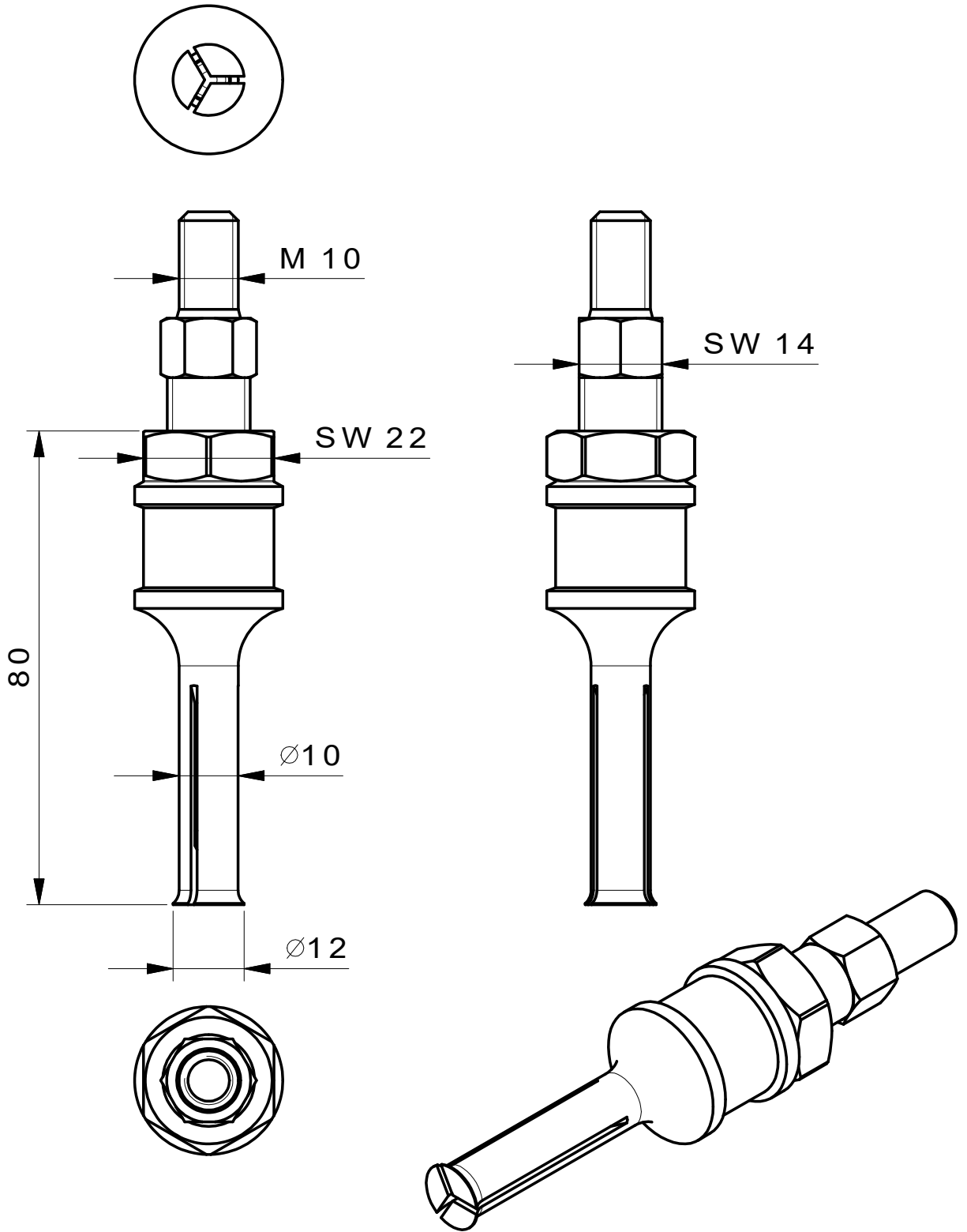
Numer artykułu	Nazwa produktu
22-1	Podpornica
22-2	Podpornica

Stanowi część

Numer artykułu	Nazwa produktu
27-A	Zestaw ściągaczy uniwersalnych
K-22-C-E	Zestaw do ściągania łożysk kulkowych z podpornicą i młotkiem ślizgowym
K-22-A-E	Zestaw do ściągania łożysk kulkowych z podpornicą i młotkiem ślizgowym
K-22-B-E	Zestaw do ściągania łożysk kulkowych z podpornicą i młotkiem ślizgowym
WT-017	Asortyment ściągaczy "Ściąganie wewnętrzne" - BASIC

Jest częścią zamienną do

Numer artykułu	Nazwa produktu
27-A	Zestaw ściągaczy uniwersalnych



 Kleinbongartz & Kaiser oHG Werkzeugfabrik Hilden - Germany	Dokumentname: 21-1-E_Segment-Innenauszieher		Toleranz: DIN ISO 2768-m
	Dokumentbeschreibung: Baugruppe		Material: Hochfester extra zäher Vergütungsstahl/ High tensile strength and toughness steel
	Erstellt von: Breidenbach	Erstellungsdatum: 10/05/2016	Maßstab: 1:1
Teilbeschreibung: Segment-Innenauszieher/ Internal extractor with segmented grasp edge		Wärmebehandlung / Härte: vergüteter Stahl/ tempered steel	
		Oberflächenbehandlung:	
Artikelnummer / ZNR.: 21-1-E	Dokumentversion: -	Schutzvermerk ISO 16016 beachten	