



Nome do produto

## Extratores internos com extremidades de aderência segmentadas

Para extrair rolamentos planos sobrepostos, anéis exteriores de rolamentos e buchas.

Artigo Nº 21-1-E

Série 21-E

EAN 4021176930003



### Características

### Métrico

### Polegada



Rolamento de esferas ISO

6001; 6201; 6301;	6001; 6201; 6301;
6801; 6901; 16001;	6801; 6901; 16001;
16101; 61801;	16101; 61801;
61901; 62201;	61901; 62201;
62301; 6002; 6202;	62301; 6002; 6202;
6302; 6802; 6902;	6302; 6802; 6902;
16002; 61802;	16002; 61802;
61902	61902



Diâmetro interno do rolamento

12 - 16 mm

1/2 - 5/8 inch



Profundidade de utilização

35 mm

1 3/8 inch



Comprimento do extrator interno

80 mm

3 3/16 inch



Número de segmentos

3

3



Amplitude da chave do extrator interior

22 mm

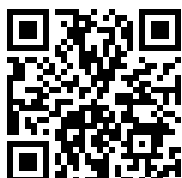


Peso

0.17 kg

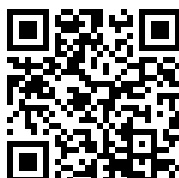


ainda necessita de



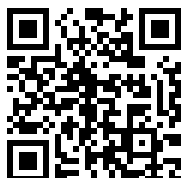
**Equipamento de martelo  
deslizante**

22-0



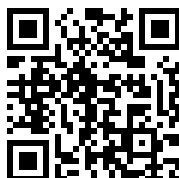
**Equipamento de martelo  
deslizante**

22-0-1



**Suportes**

22-1



**Suportes**

22-2



## é necessitado por

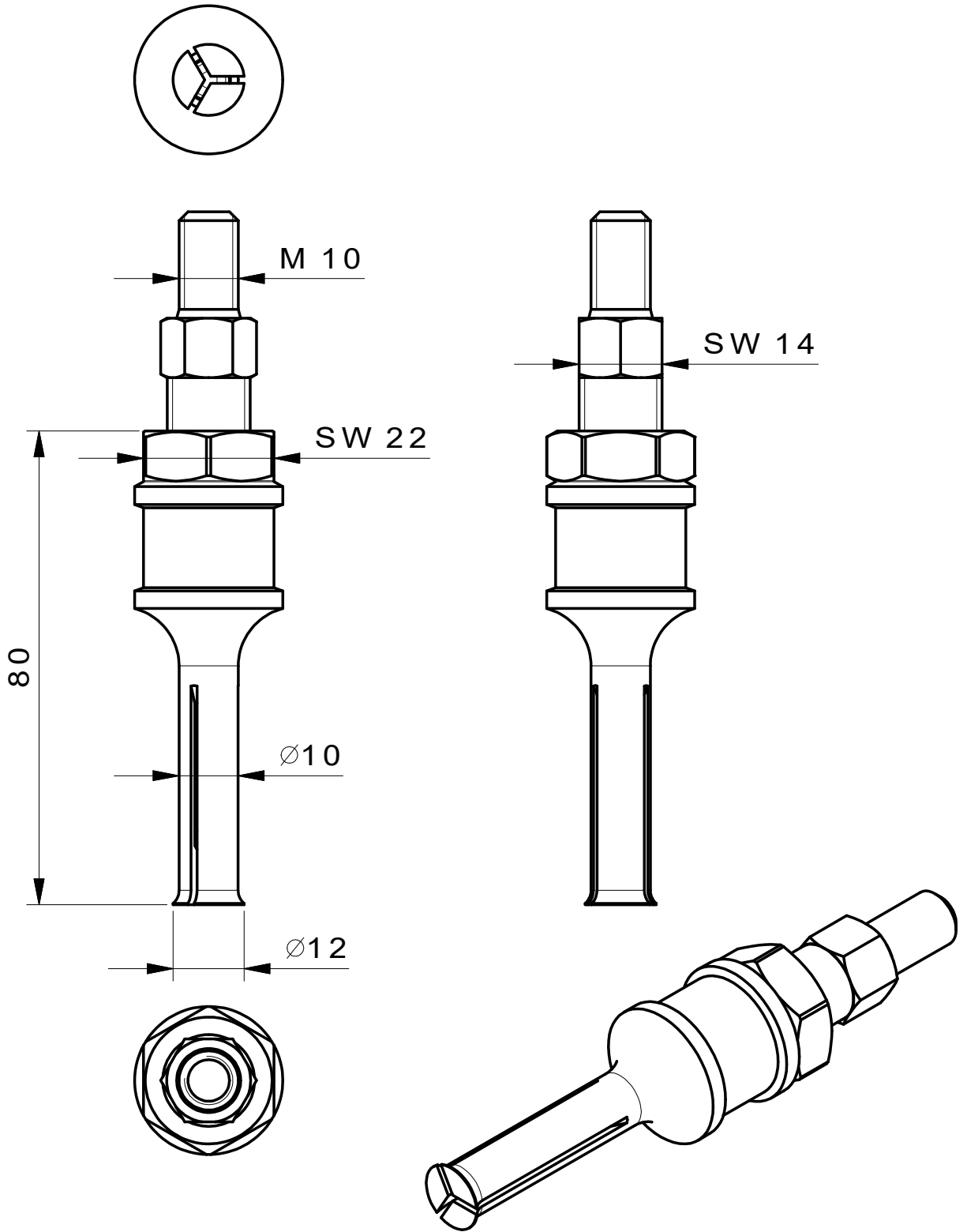
<b>Artigo Nº</b>	<b>Nome do produto</b>
22-1	Suportes
22-2	Suportes

## Faz parte de

<b>Artigo Nº</b>	<b>Nome do produto</b>
27-A	Conjunto de extrator universal
K-22-C-E	Conjunto de extrator de rolamentos com suportes e martelo deslizante
K-22-A-E	Conjunto de extrator de rolamentos com suportes e martelo deslizante
K-22-B-E	Conjunto de extrator de rolamentos com suportes e martelo deslizante
WT-017	Gama de extratores - Extração interna - BASIC

## é uma peça de substituição de

<b>Artigo Nº</b>	<b>Nome do produto</b>
27-A	Conjunto de extrator universal



 <b>Kleinbongartz &amp; Kaiser oHG</b> <b>Werkzeugfabrik Hilden - Germany</b>	Dokumentname: <b>21-1-E_Segment-Innenauszieher</b>		Toleranz: <b>DIN ISO 2768-m</b>	
	Dokumentbeschreibung: <b>Baugruppe</b>		Material: Hochfester extra zäher Vergütungsstahl/ High tensile strength and toughness steel	
	Erstellt von: <b>Breidenbach</b>	Erstellungsdatum: <b>10/05/2016</b>	Maßstab: <b>1:1</b>	
Teilbeschreibung: <b>Segment-Innenauszieher/ Internal extractor with segmented grasp edge</b>			Wärmebehandlung / Härte: <b>vergüteter Stahl/ tempered steel</b>	
			Oberflächenbehandlung:	
Artikelnummer / ZNR.: <b>21-1-E</b>	Dokumentversion: -	Schutzvermerk ISO 16016 beachten		