



Название артикула

## Внутренний съёмник с сегментированными захватами

Для демонтажа плотно прилегающих подшипников, наружных колец подшипника и втулок.

№ арт. 21-1-E

Серия 21-E

штрих-код 4021176930003



### Техническая характеристика

### метрический

### в дюймах



Шарикоподшипник ISO

6001; 6201; 6301;	6001; 6201; 6301;
6801; 6901; 16001;	6801; 6901; 16001;
16101; 61801;	16101; 61801;
61901; 62201;	61901; 62201;
62301; 6002; 6202;	62301; 6002; 6202;
6302; 6802; 6902;	6302; 6802; 6902;
16002; 61802;	16002; 61802;
61902	61902



Внутренний диаметр подшипника

12 - 16 mm

1/2 - 5/8 inch



SW

35 mm

1 3/8 inch



Длина внутреннего съёмника

80 mm

3 3/16 inch



Число сегментов

3

3



Размер под ключ внутреннего съёмника

22 mm

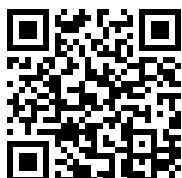


Вес

0.17 kg

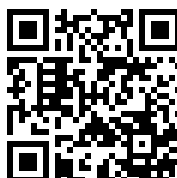


также потребуется



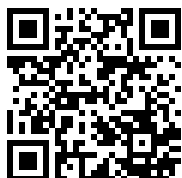
**Приспособление с  
обратным молотком**

22-0



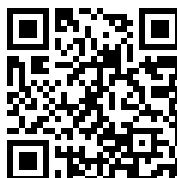
**Приспособление с  
обратным молотком**

22-0-1



**Контропора**

22-1



**Контропора**

22-2



## ИСПОЛЬЗУЕТСЯ С

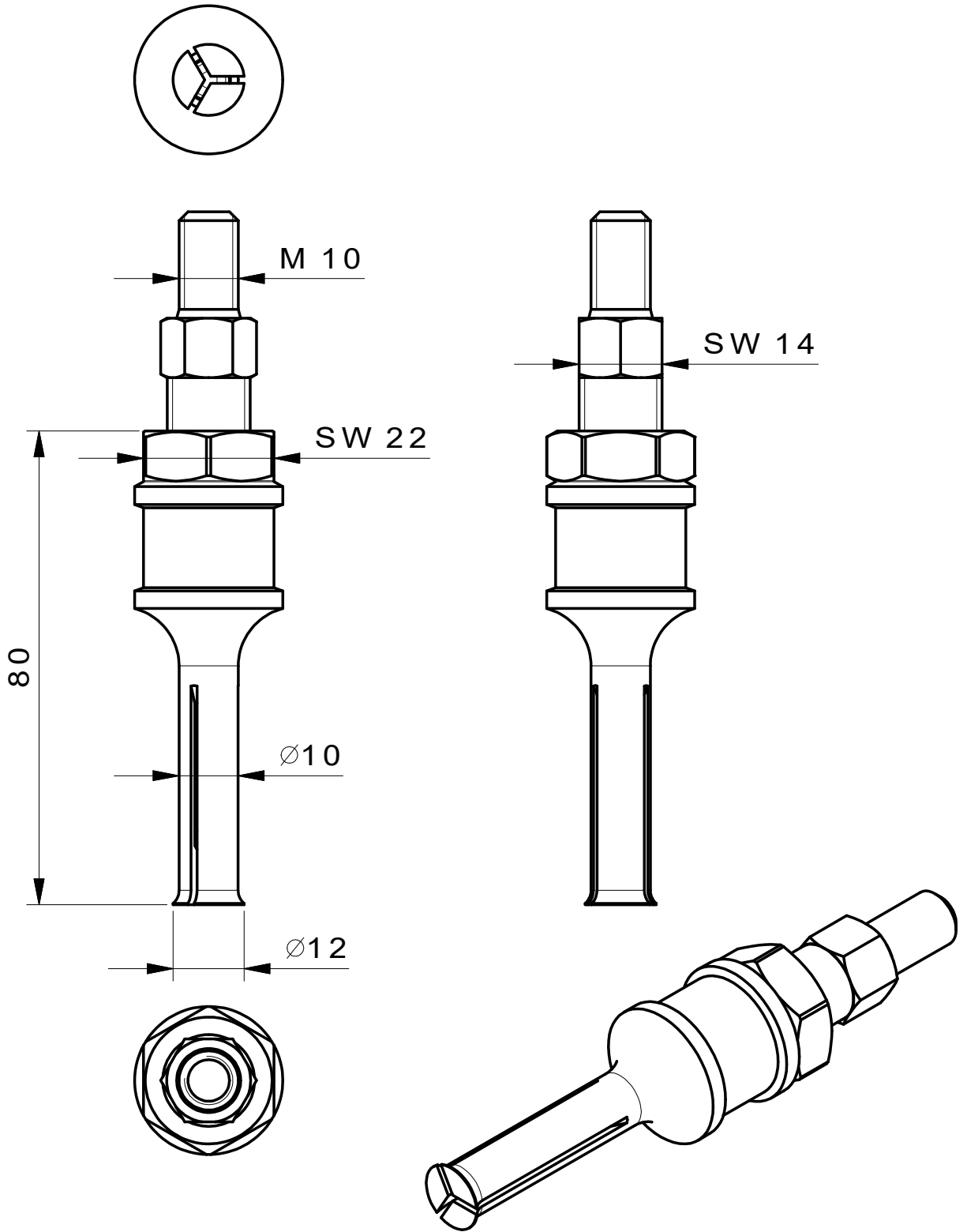
№ арт.	Название артикула
22-1	Контропора
22-2	Контропора

## ЯВЛЯЕТСЯ ЧАСТЬЮ

№ арт.	Название артикула
27-A	Универсальный съёмник в наборе
K-22-C-E	Набор для демонтажа шарикоподшипников с контропорой и обратным молотком
K-22-A-E	Набор для демонтажа шарикоподшипников с контропорой и обратным молотком
K-22-B-E	Набор для демонтажа шарикоподшипников с контропорой и обратным молотком
WT-017	Набор съёмников для внутреннего демонтажа, серия Basic

## СЛУЖИТ ЗАПЧАСТЬЮ ДЛЯ

№ арт.	Название артикула
27-A	Универсальный съёмник в наборе



 <b>Kleinbongartz &amp; Kaiser oHG</b> <b>Werkzeugfabrik Hilden - Germany</b>	Dokumentname: <b>21-1-E_Segment-Innenauszieher</b>		Toleranz: <b>DIN ISO 2768-m</b>	
	Dokumentbeschreibung: <b>Baugruppe</b>		Material: Hochfester extra zäher Vergütungsstahl/ High tensile strength and toughness steel	
	Erstellt von: <b>Breidenbach</b>	Erstellungsdatum: <b>10/05/2016</b>	Maßstab: <b>1:1</b>	
Teilbeschreibung: <b>Segment-Innenauszieher/ Internal extractor with segmented grasp edge</b>			Wärmebehandlung / Härte: <b>vergüteter Stahl/ tempered steel</b>	
			Oberflächenbehandlung:	
Artikelnummer / ZNR.: <b>21-1-E</b>	Dokumentversion: -	Schutzvermerk ISO 16016 beachten		